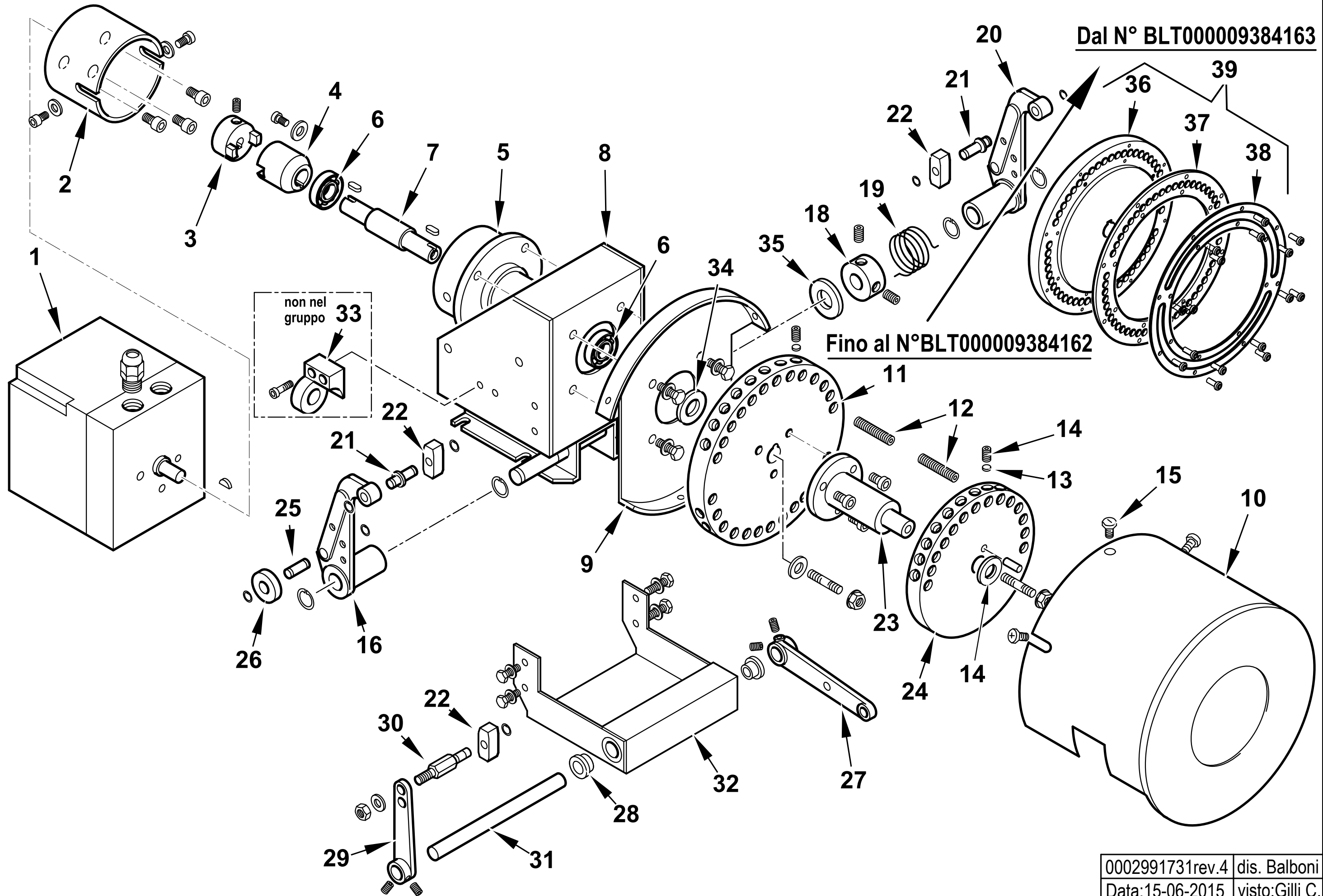


5430050 COMIST 250 DSPNM 50Hz

esploso 0002992539 Rev.5

Rif.	Codice	Descrizione	Rif.	Codice	Descrizione	Rif.	Codice	Descrizione
1	8012120102	SEMIFLANGIA ATT.BRUC. BGN300P	30	30895	SOPPORTO	60	16279	MODULATORE
2	0012120106	GUARN.NE FLANGIA AT.CO	31	30837	FOTO QRA2	61	35620	NOTTOLINO
3	0012120107	CORDONE FIBRA DI VETRO 6X6X885	32	30104	MOTORE TRIF. KW7,5 230-400/50	62	23077	RACCORDO WOSS D18-1/2"
4	33756	DIFFUSORE CMT250MM	33	0012010130	ANELLO CONV.RE ARIA 482X255	63	27663	ATTACCO 3 VIE
5	33733	DISCO FRESATO 180X50 I152	34	54056	BOCCOLA IGLIDUR-G 20X14X12X1	64	0005070456	TUBO FLESSIBILE 1"1/4x1500
6	33732	CAMPANA INT. 191X185 CMT250	35	0012010134	PERNO FARFALLA BGN200-390 L465	65	18695	ARTICOLAZIONE
7	39072	SOPPORTO	36	0012010132	FARFALLA BGN200-390 L414,5	66	44121	PROTEZIONE INFERIORE
8	33754	CANNOTTO INTERNO	37	0012010129	PROTEZIONE CONVOGLIATORE	67	29364	DISTAN.LE VENTOLA 38X58X5
9	33731	DISCO FORATO 248X205	38	57239	ASTA REG.NE M8X520	68	17887	PIATTELLO FISS.GIO VENTOLA D38
10	33726	CAMPANA ESTERNA	39	27779	ELETTRODO G.P. MAGNETE DS	69	23074	RACCORDO WOSS D15
11	62530	CANNOTTO INTERMEDIO	40	45072	PROLUNGA ELET.DO L600X5MA	70	19555	ARTICOLAZIONE
12	33669	ANELLO CENTRAG. CANOTTO	41	19424	ISOLATORE X ELETTRODO D14X5,5	71	57108	TUBO RIT.NO VR-P
13	33758	ELETTRODO GAS CMT250 L760	42	0005060037	SOPPRESSORE A FILO 5000 OHM	72	23825	OGIVA PER RACCORDO WOSS D=15
14	31424	GUARNIZIONE OR 4600	43	30223	CAVO A.T. 1 MMQ D.7	73	23832	DADO PER RACCORDO WOSS D=15
15	39022	VITE CENTRAGGIO H25XM8	44	34459	STAFFA	74	0005130136	CONNETTORE TRASF. FIDA L1500
16	37026	VITE BLOC.GIO CANNOTTO	45	27778	ELETTRODO SN	75	33700	FLANGIA
17	62546	AS.CANNOTTO EST.CMT250 L720	46	18393	MOLLA	76	0012010147	PERNO FARFALLA BGN200-390 L490
18	18476	NOTTOLINO 46X8M	47	44115	GRUPPO POLV.RE L940	77	0019040006	NOTTOLINO COL.TO D12 H15 D6
19	33531	FLANGIA AT.CO CANNOTTO D340	48	27669	SOPPORTO	78	0012010133	FARFALLA BGN200-390 L422
20	29361	VENTOLA D.430X45	49	57133	PERNO CENTRAGGIO M6X60	79	0012010097	TIRANTE CON SNODI M6 L.112
21	0005020030	TRASF.RE GAS 8/20 50HZ/PM SP4I	50	17888	PRIGIONIERO M20X108	80	53076	NOTTOLINO MOLLA M6X18 FEM.
22	57024	TRASF.RE 14KV-30MA 230/50	51	57474	TUBO MAN.TA P-S 250DSPN-D	81	23076	RACCORDO WOSS D15-1/2"
23	0012010143	VETRINO 60X3 FUME' POLICARB.	52	44545	STAFFA	82	27677	ATTACCO TUBO 1"1/4
24	8012010145	ANELLO PER VETRINO 90X55 PRES.	54	61299	PIASTRINA	83	57104	TUBO MAN.TA S-GP
25	23299	GUARNIZIONE OR 3218	55	57105	TUBO RIT.NO GT-VR	84	57075	GUAINA
26	18722	NIPPLO	56	44120	PROTEZIONE SUPERIORE	85	23240	TERMOSTATO TC2 70-130°C
27	4987	RONDELLA	57	16320	VALVOLA REGOLATRICE	86	23075	RACCORDO WOSS D.15-1/2" GOMITO
28	0005040134	PRESSOSTATO KROMS. DG 6U-5	58	30855	FILTRO NAFTA 1"1/4	87	62575	TURBOLATORE BRUC.RE COMIST
29	0015010127	LEVA REGOLAZIONE L40 D12	59	57058	RACCORDO			

16279 - GRUPPO MODULATORE - MODULATING SYSTEM - SYSTEME DE MODULATION - MODULATIONSSYSTEM



Dal N° BLT000009384163

Fino al N° BLT000009384162

non nel gruppo
33

0002991731rev.4	dis. Balboni
Data:15-06-2015	visto:Gilli C.

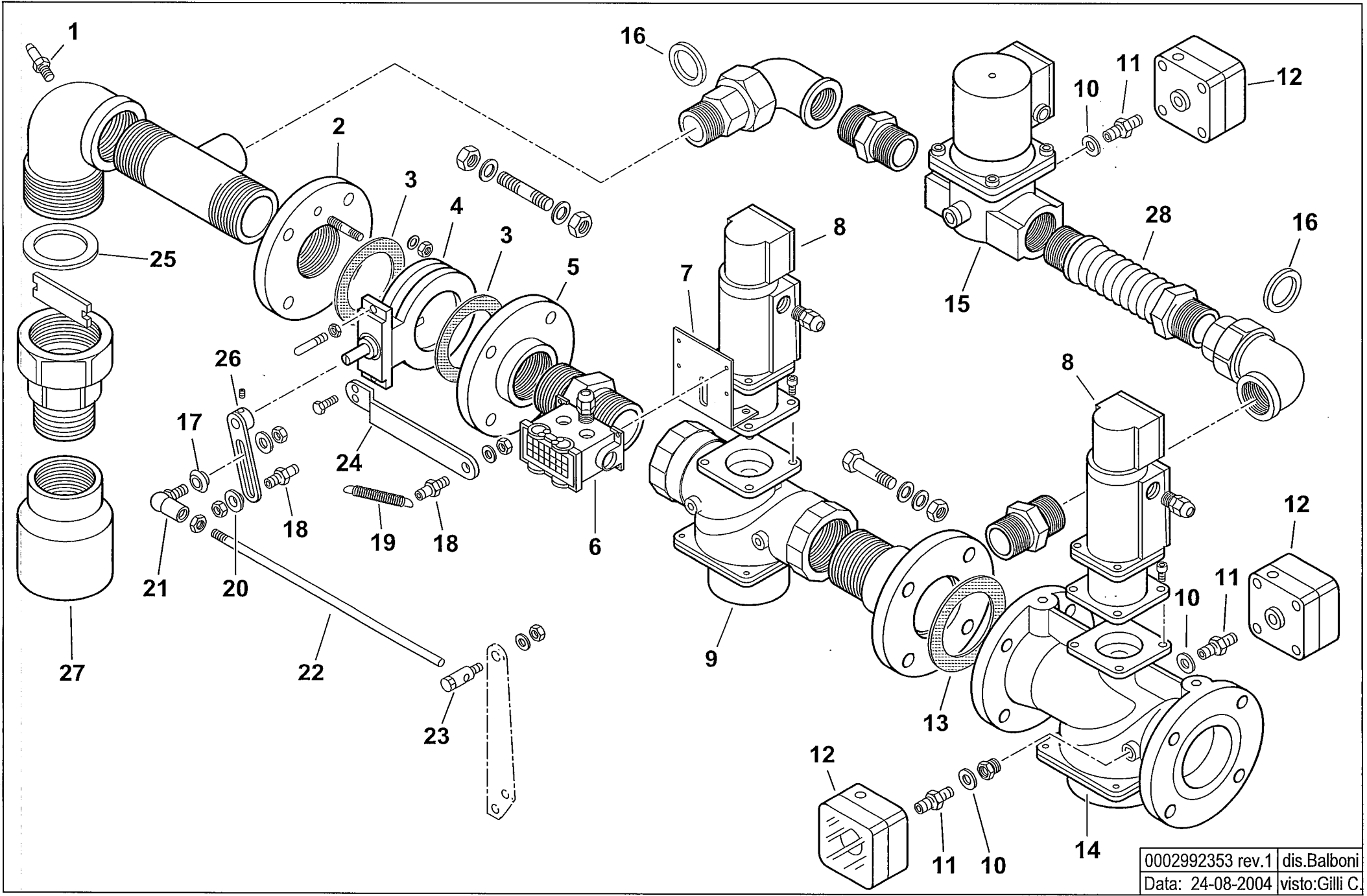
TAV.A22

16279 AS.MODULATORE CMT

esploso 0002991731 Rev.4

Rif.	Codice	Descrizione	Note	Rif.	Codice	Descrizione	Note
1	31071	MOT.NO SIEMENS SQM10.16502		31	16305	ALBERO PER LEVE MODUL. CMT	
2	16261	SOPPORTO MOT.NO MODUTROL		32	16309	PIASTRA SOP.TO LEVE MODUL.	
3	16260	GIUNTO MASCHIO MODUTROL		33	16270	SOP.TO VALV.REG.SN (non compreso nel gruppo)	
4	16259	GIUNTO FEMMINA		34	16313	SPESSORE PULEGGIA	
5	16258	SOPPORTO		35	16220	RONDELLA INOX 15,5X30X1,5	
6	30257	CUSCINETTO 15-35-11		36	0006020617	PULEGGIA SOP.TO VITI MODUL.CMT	Dal N°BLT000009384163
7	16257	PERNO CENTRALE MODUTROL		37	0026050051	ANELLO NYLON ANTISVIT. VITI	Dal N°BLT000009384163
8	16255	SOPPORTO MODUTROL		38	0026050050	ANELLO PULEGGIA MODULATORE IB	Dal N°BLT000009384163
9	16254	SOPPORTO		39	0006110231	AS. PULEGGIA CMT GRANDE	Dal N°BLT000009384163
10	16314	COPERCHIO PULEGGE CMT					
11	16286	PULEGGIA SOP.TO VITI CMT	Fino al N°BLT000009384162				
12	16315	VITE X PULEGGIA STCE 8X40					
13	16282	PIATTELLO PER VITE MODUL.					
14	5488	VITE STCE 10X10 UNI5929					
15	12317	POMELLO					
16	18796	LEVA SINISTRA					
18	33979	BOC.LA CAR.TO MOLLA 20X39					
19	33823	MOLLA SINISTRA 36X24					
20	18795	LEVA DESTRA					
21	0012120136	ALBERINO X TASTATORE L=29 D12					
22	18797	TASTATORE					
23	16310	ALBERO SOP.TO 2° PULEGGIA CM					
24	16287	PULEGGIA SOP.TO VITI D140					
25	0012120137	ALBERINO 19X8					
26	18805	NOTTOLINO					
27	16304	LEVA REGOLAZIONE L115					
28	16306	BOCCOLA OT MODUL. CMT					
29	0015010025	AS.LEVA REG.NE L.85 TS3					
30	16308	ALBERINO X TASTATORE CMT					

901148 - RAMPA GAS 2"-DN65 - GAS TRAIN - TREN DE GAS - RAMPE A GAZ - GASRAMPE



0002992353 rev.1 dis.Balboni
 Data: 24-08-2004 visto:Gilli C.

TAV.B260

901148

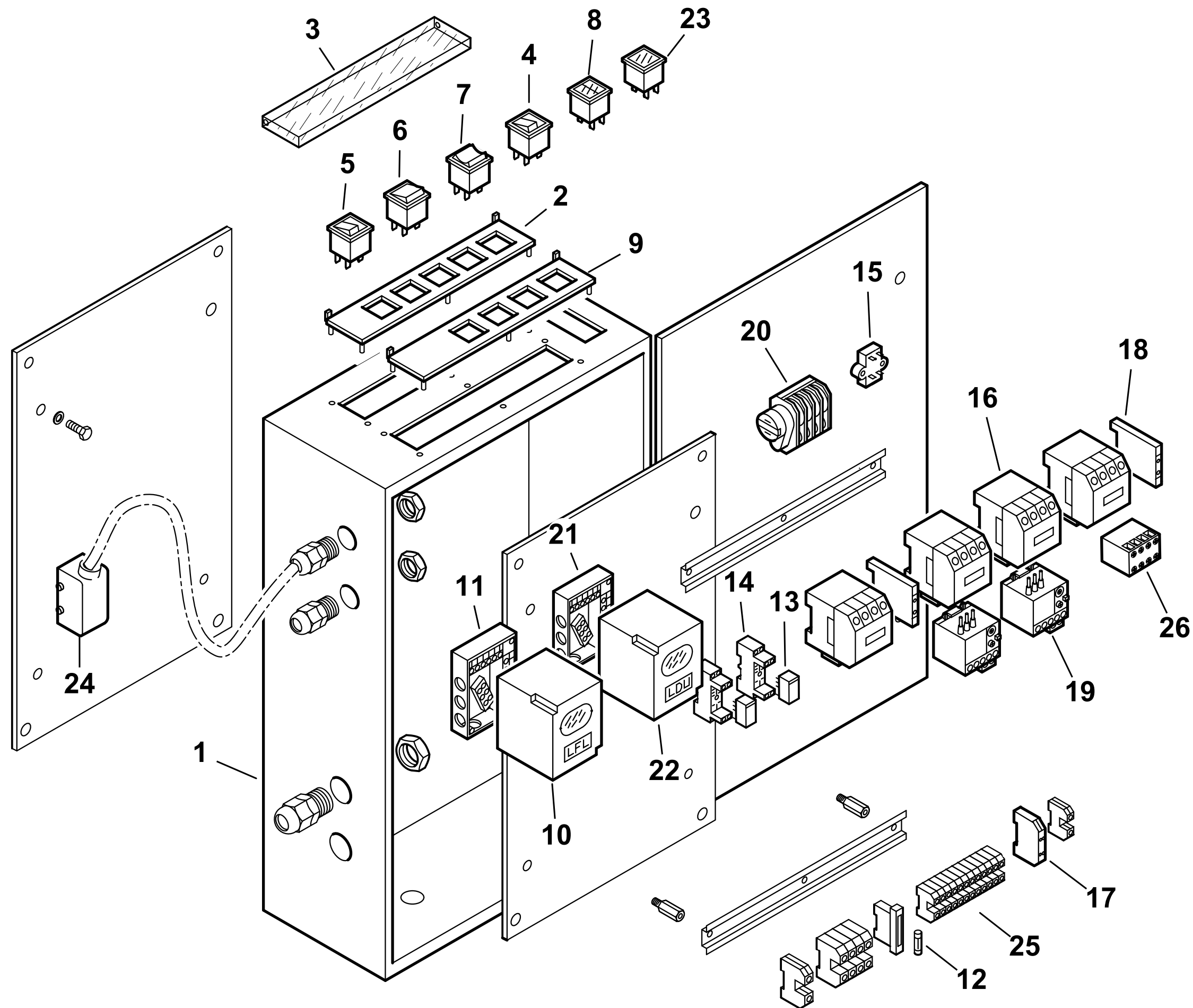
Rampa gas 2" - DN65

esploso 0002992353 rev.1

Rif.	Codice	Descrizione
1	31483	PRESA PRESSIONE
2	0006020042	FLANGIA
3	23768	GUARNIZIONE
4	0006020049	VALVOLA FARFALLA DKG50 FORATA
5	23409	FLANGIA
6	19561	CONNETTORE
7	59565	STAFFA
8	31176	SERVOMOTORE LANDIS SKP10
9	31179	VALVOLA LANDIS VGG10.504P 2"
10	4987	RONDELLA
11	0010060030	NIPPLO
12	23375	PRESSOSTATO DG150B3
13	23129	GUARNIZIONE DN65
14	31180	VALVOLA LANDIS VGF10.654P DN65
15	0005090058	VALVOLA HONEYW. VE4040B1002 1"1/2
	0005090096	CIRCUITO VE4032/50
	0005090088	BOBINA VE4040B/C
16	0005180005	GUARNIZIONE
17	35621	BOCCOLA
18	17979	NOTTOLINO
19	18393	MOLLA
20	35360	SPESSORE
21	18695	ARTICOLAZIONE
22	41516	ASTA
23	19555	ARTICOLAZIONE
24	41531	STAFFA
25	0005180006	GUARNIZIONE
26	35633	LEVA

Rif.	Codice	Descrizione
27	39194	RACCORDO 3"x2"
28	0005100072	GIUNTO ANTIVIBRANTE 1"1/2

900601 -QUADRO ELETTRICO - CONTROL PANEL - CUADRO ELECTRICO - APPAREILLAGE ELECTRIQUE - SCHALTGERAETE



0002991696 rev.3	dis. Balboni
Data: 25-06-2012	visto: Gilli C.

TAV.C209

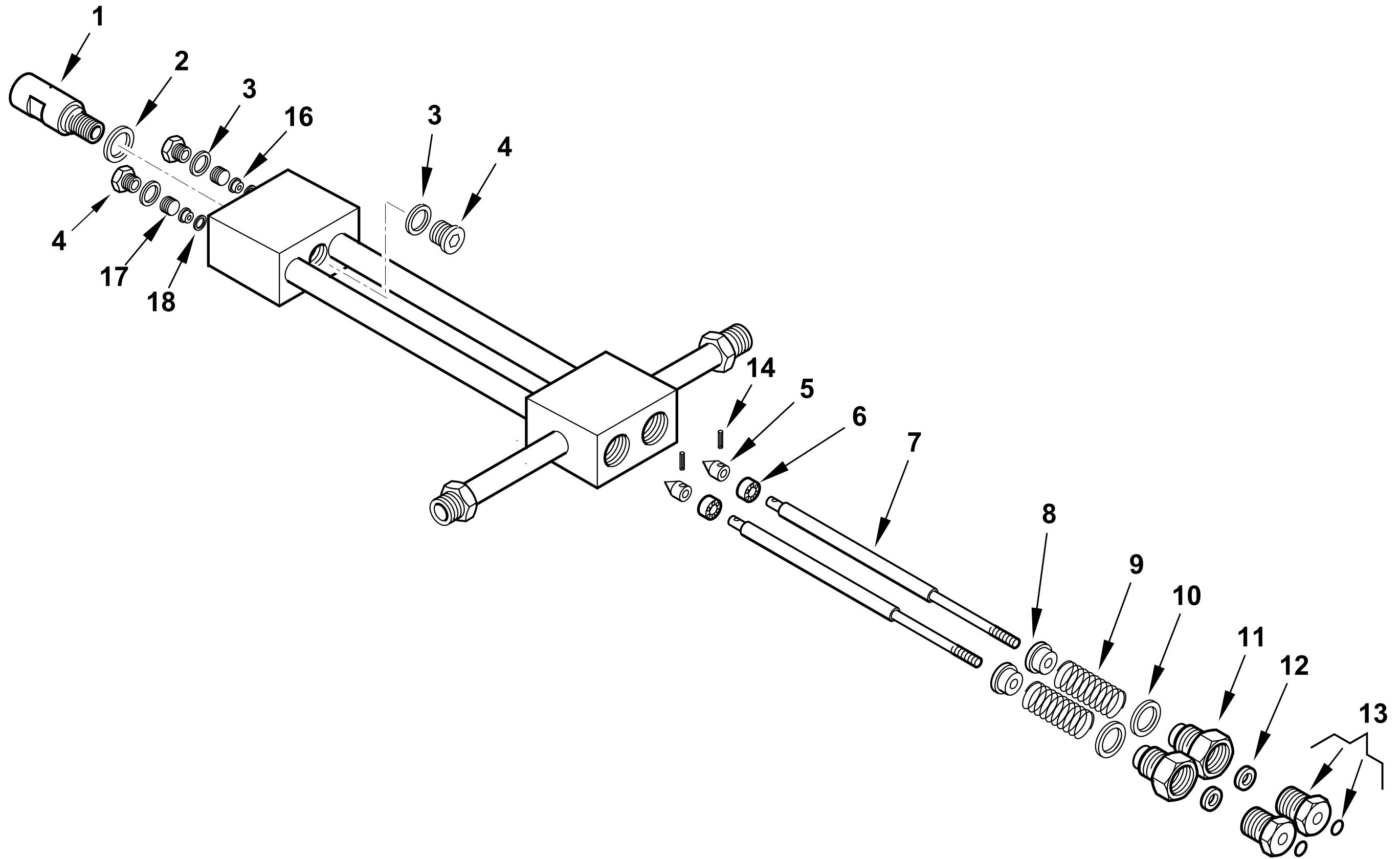
900601 Quadro elettrico Comist 250DSPNM

Rif.	Codice	Descrizione
1	0012070011	CASSETTA AP.RA CEM 433X583X193
2	0006060008	TARG.FUNZ.TO MODULANTE
3	61228	PROTEZIONE TRASP.TARG. L.224
4	0005120040	PULSANTE SPIA ROSSA
5	0005120039	INTERRUTTORE SPIA BIANCA
6	0005120041	DEVIATORE
7	0005120038	DEVIATORE CON 0 CENTRALE
8	0005120058	SEGNALATORE ARANCIO DOPPIO
9	0006060005	TARGHETTA FUNZIONAMENTO MISTO
10	0005030071	APPARECCHIATURA LFL1.333
11	23525	ZOCOLO LFL1.333
12	7456	FUSIBILE 6,3A 5X20 IWB 0102Q
13	0005110095	RELE' A 2 CONTATTI CR-P230AC2
14	0005110096	ZOCOLO RELE'2 CONTATTI CR-PSS
15	0005020034	FILTRO ANTIDIST. FAHDA ZF 6,5A
16	0005110110	TELERUT.RE LOVATO BG0910A230
	0005110113	TELERUT.RE LOVATO BF2510A230
	0005110140	TELERUT.RE LOVATO BF0040A230
17	23062	PONTE EGD2
18	0005110136	CONTATTO AUS.LOVATO BGX1011
	0005110137	CONTATTO AUS.LOVATO BFX1211
19	0005110128	RELE' TERMICO LOVRF38 13-18A
	0005110123	RELE' TERMICO LOVRF12 2,9-4A
20	0005040150	MOTORINO CICLICO 3 CAMME CDC
21	23528	ZOCOLO LDU11.
22	31367	APPARECCHIATURA LDU11.
23	0005120054	SEGNALATORE ARANCIO

esploso 0002991696 Rev.3

Rif.	Codice	Descrizione
24	0005130044	CONNETTORE 10 POLI
25	0005130076	MORSETTO WIEL. WK2,5/U
26	0005110138	CONTATTO AUS.LOVATO BFX1004

44115 GRUPPO POLVERIZZATORE - NOZZLE ASSEMBLY - LIGNE GICLEUR - DUESENGESTAENGE



0002990968rev.5	dis.Balboni
Data: 10-07-2013	visto:Gilli C.

TAV.D20

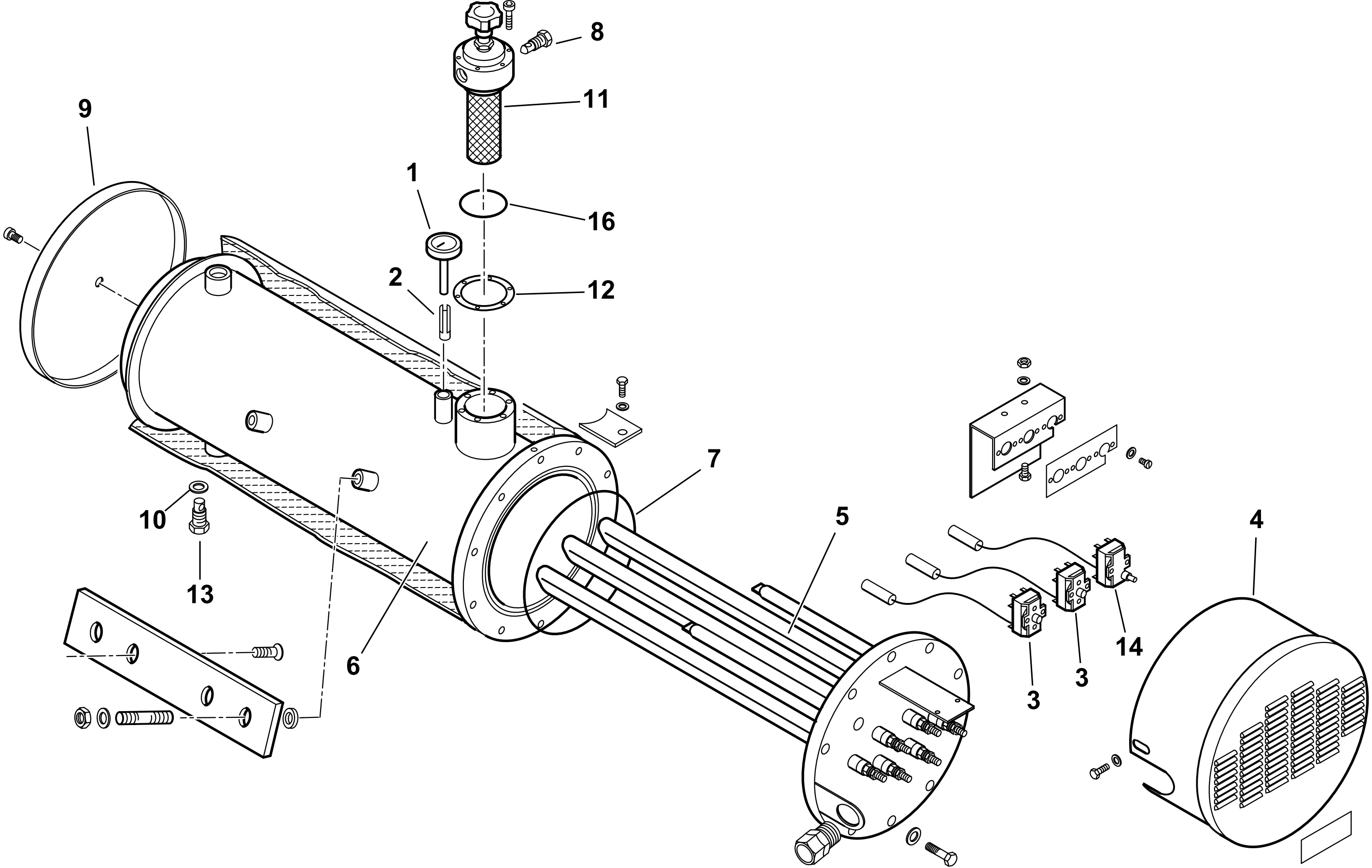
44115 Assieme gruppo polverizzatore L940

Rif.	Codice	Descrizione
1	27611	BOC.NE PORTAUG.LO BERGONZO GPM
2	23066	RONDELLA RAME 20,2X25X1
3	23064	RONDELLA RAME 14,2X19X1
4	23067	TAPPO 14X1,5X12 DIN 908
5	27631	SPIILLO CONICO 18X10
6	27614	PISTONE 16X10
7	44118	AS.ASTA APERTURA GPM L 963
8	27621	NOTTOLINO MOLLA GPM
9	19420	MOLLA 35X22,4X3
10	23065	RONDELLA RAME 25,2X30X1
11	27626	BOC.NE PER GUARNIZ.NE GPM
12	0005180109	GUARN.NE FLEXISEAL 6X18X9,5
13	0006020554	BOC.NE PER BOCCOLA GPM OR
	0005180041	GUARNIZIONE OR 2025 VITON
14	0005170007	SPINA CON.INT. 2X12 UNI7586
16	27612	BOCCOLA PER SPIILLO GPM
17	27609	GHIERA PER BOCCOLA 14X1,5 GPM
18	23063	RONDELLA RAME 8,2X12X0,5

esploso **0002990968 Rev.5**

Rif.	Codice	Descrizione

900233 - SERBATOIO PRERISCALDATORE COIBENTATO - INSULATED PREHEATER TANK



0002990353 rev.3 dis. Balboni
Data: 01-04-2010 visto: Gilli C.

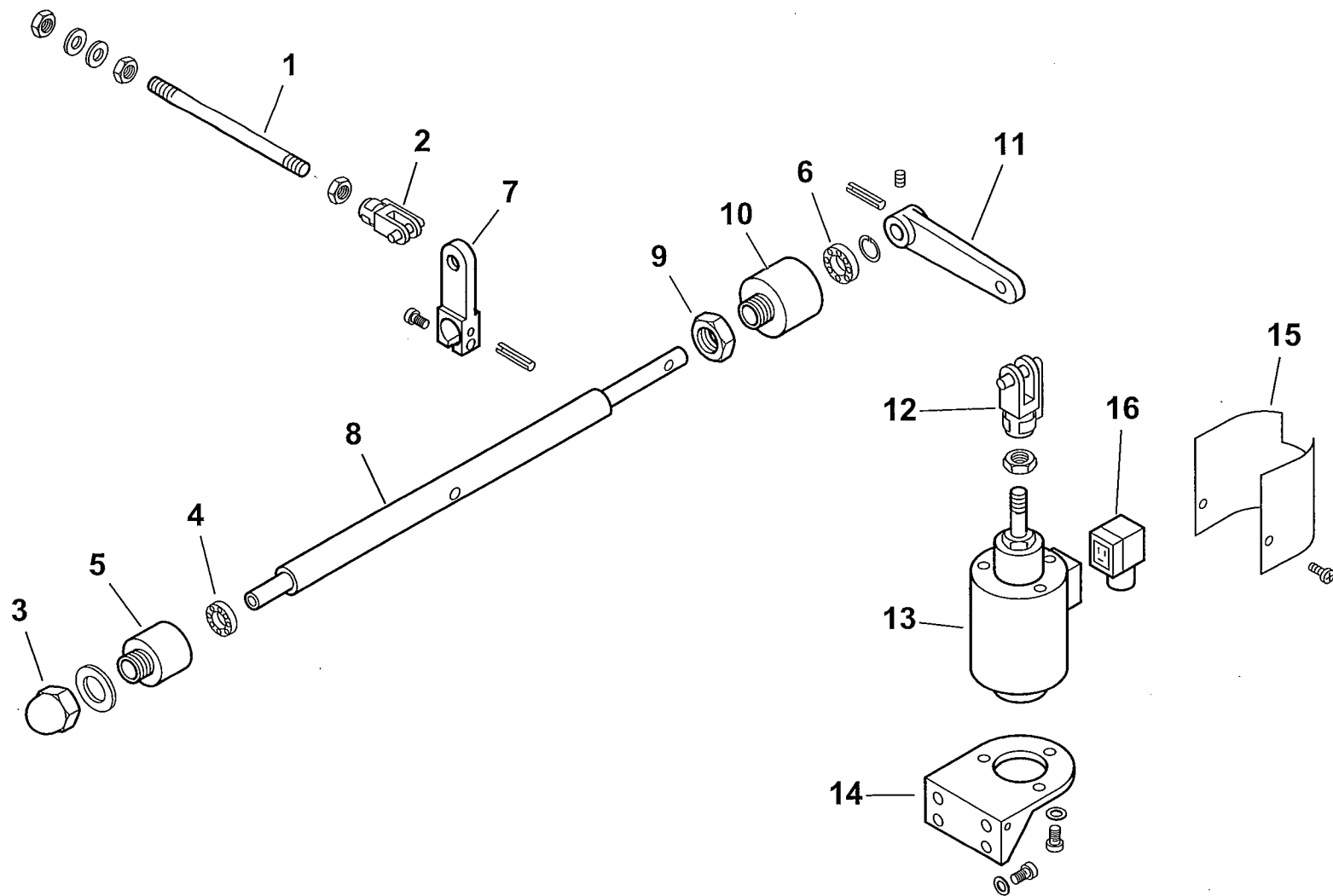
900233 Serbatoio preriscaldatore coibentato 250/D

esploso 0002990353 rev.3

Rif.	Codice	Descrizione
1	23143	TERMOMETRO D52 L100 350°C
2	417	FRIZIONE A LINGUETTA
3	0005050121	TERMOSTATO TG200 60-230°C
4	57123	COPRITERMOSTATI
5	13166	RESISTENZA 18000W
6	57470	CORPO SERBATOIO
7	31335	GUARNIZIONE OR 237 VITON
8	14628	TAPPO 1/4"
9	57113	FONDELLO COIB.NE SERB. 250
10	18257	RONDELLA RAME 22X28X2
11	19438	FILTRO AUTOPULENTE
12	19434	GUARNIZIONE FILTRO 89X60X2
13	27568	TAPPO 1/2"
14	0005050124	TERMOSTATO TG400 230°C SERB.
16	0005180054	GUARNIZIONE OR2225

Rif.	Codice	Descrizione

900029-GRUPPO MAGNETE - MAGNET GROUP - GROUPE MAGNETO - MAGNETMASCHINENSATZ



0002990695 rev.1	dis.Balboni
Data: 20-06-2001	visto:Gilli C.

TAV.G9

900029

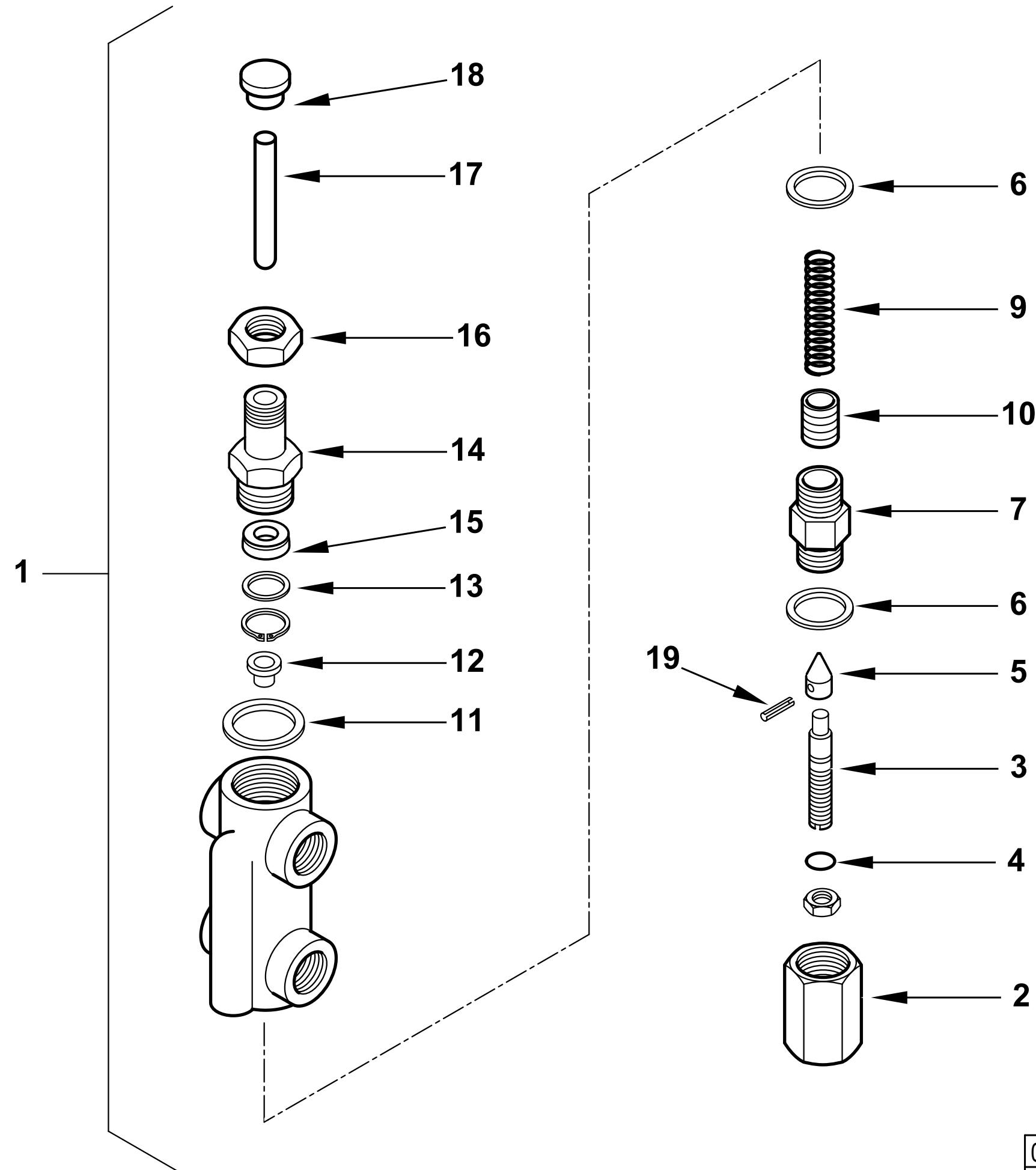
Gruppo magneti BT 250

Rif.	Codice	Descrizione
1	57080	ASTA COL.TO MAGNETE 250 L290
2	30543	FORCELLA M8 CON CLIPS UNI1676
3	23056	DADO CIECO M12 UNI5721/Z
4	23055	CUSCINETTO 8-22-7
5	27635	SOPPORTO
6	23054	CUSCINETTO 12-28-8 SKF6001-2Z
7	27638	LEVA APERTURA GRUPPO 250-350
8	27640	PERNO SOP.TO LEVA 250
9	27637	DADO PER SOP.TO CUSCINETTO
10	27636	SOP.TO CUSCINETTO D28
11	27641	LEVA PER MAGNETE 180-250
12	27634	FORCELLA PER MAGNETE M12
13	0005250067	ELETTROMAGNETE 230V CA 200V CC
14	33265	SOPPORTO
15	33266	PROTEZIONE
16	30761	CONNETTORE MPM 3POLI NERO PG9

esploso 0002990695 rev.1

Rif.	Codice	Descrizione

16320 - VALVOLA REGOLATRICE di PRESSIONE - PRESSURE REGULATING VALVE - REGULADOR de PRESION



0002990859rev.3	dis. Balboni
Data:10-07-2013	visto: Gilli C.

TAV.H6

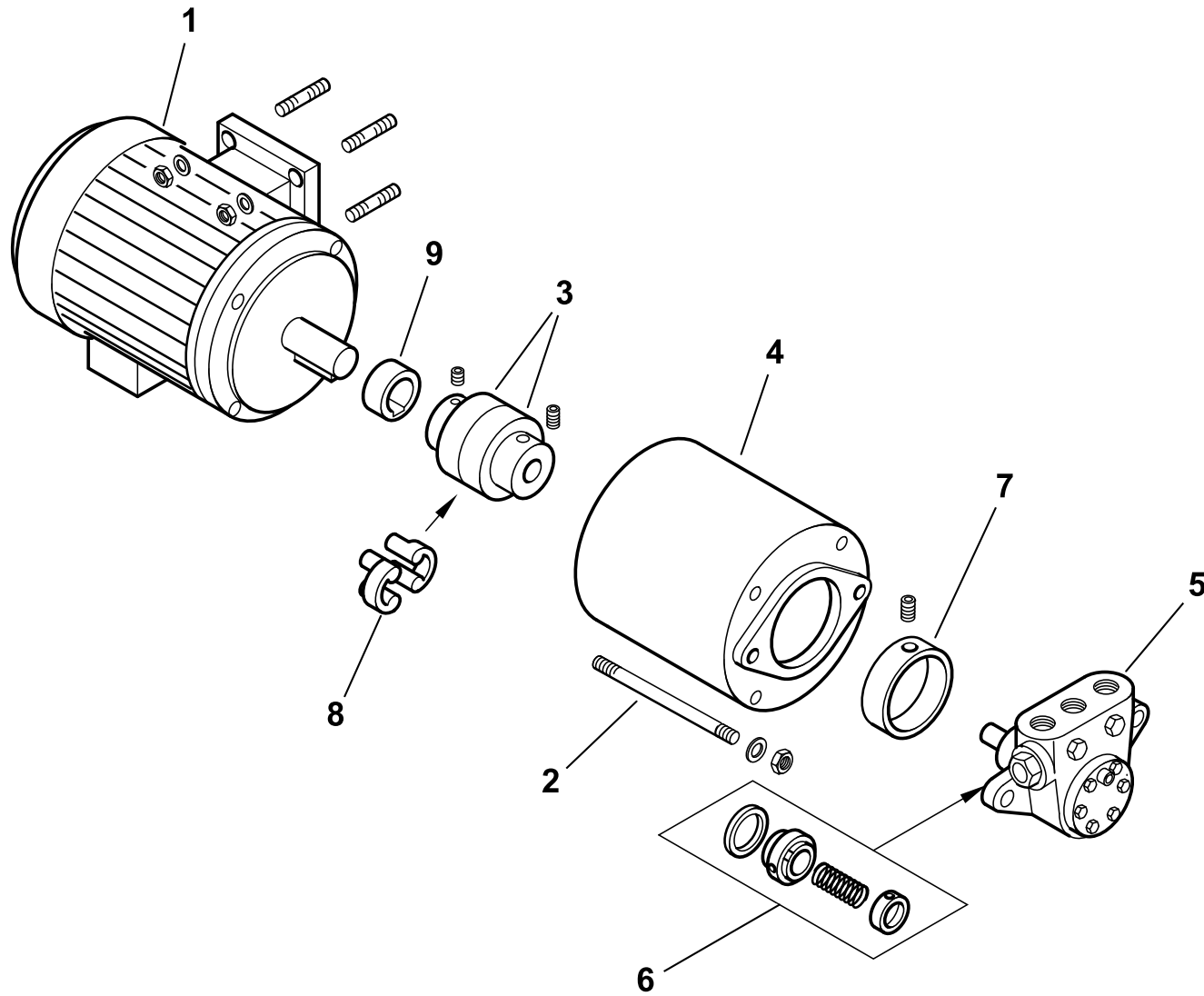
16320

AS.VALV.REG.PRES. MOD. 1/2X3/8

Rif.	Codice	Descrizione
1	16320	ASSIEME VALVOLA REGOLATRICE
2	16295	DADO CIECO
3	16322	VITE REG.NE VR 68X12
4	0005180008	GUARNIZIONE OR 108 VITON
5	27613	SPIILLO CONICO 20X11
6	18257	RONDELLA RAME 22X28X2
7	16321	BOCCHETTONE 22X1,5X44
9	16284	MOLLA BY PASS 50,5X14,4
10	32635	PISTONE REG. PRES. MN
11	3431	RONDELLA RAME 30X40X1,5
12	16323	PIATTELLO MOLLA 16X11,5X8
13	32626	RONDELLA X GUAR.NE OT. 22X16X2
14	32631	BOCCHETTONE 50X22X1,5
15	0005180110	GUARN.NE FLEXISEAL 10X22X7,5
16	32633	DADO ES.LE 22X1,5M H7
17	16293	PERNO SPINTA 75X10
18	32629	PIATTELLO SPINTA 25X17X10
19	23112	SPINA SPIRALE 2,5X12 UNI6875

esploso 0002990859 rev.3

Rif.	Codice	Descrizione



900341 Gruppo motore-pompa kW 1,1-700-50Hzesploso **0002991626 rev.3**

Rif.	Codice	Descrizione
1	30831	MOTORE P.KW1,1 230-400/50Hz 4P
2	18708	TIRANTE M 8X160
3	36823	GIUNTO MOTORE POMPA D24XD12
4	39105	SOPPORTO
5	0005060021	POMPA 700
6	95519	TENUTA POMPA DANFOSS 40-700
7	36824	RIDUZIONE POMPA
8	17886	PARASTRAPPO GIUNTO GHISA
9	38595	DISTANZIALE GIUNTO D24-H14

Rif.	Codice	Descrizione