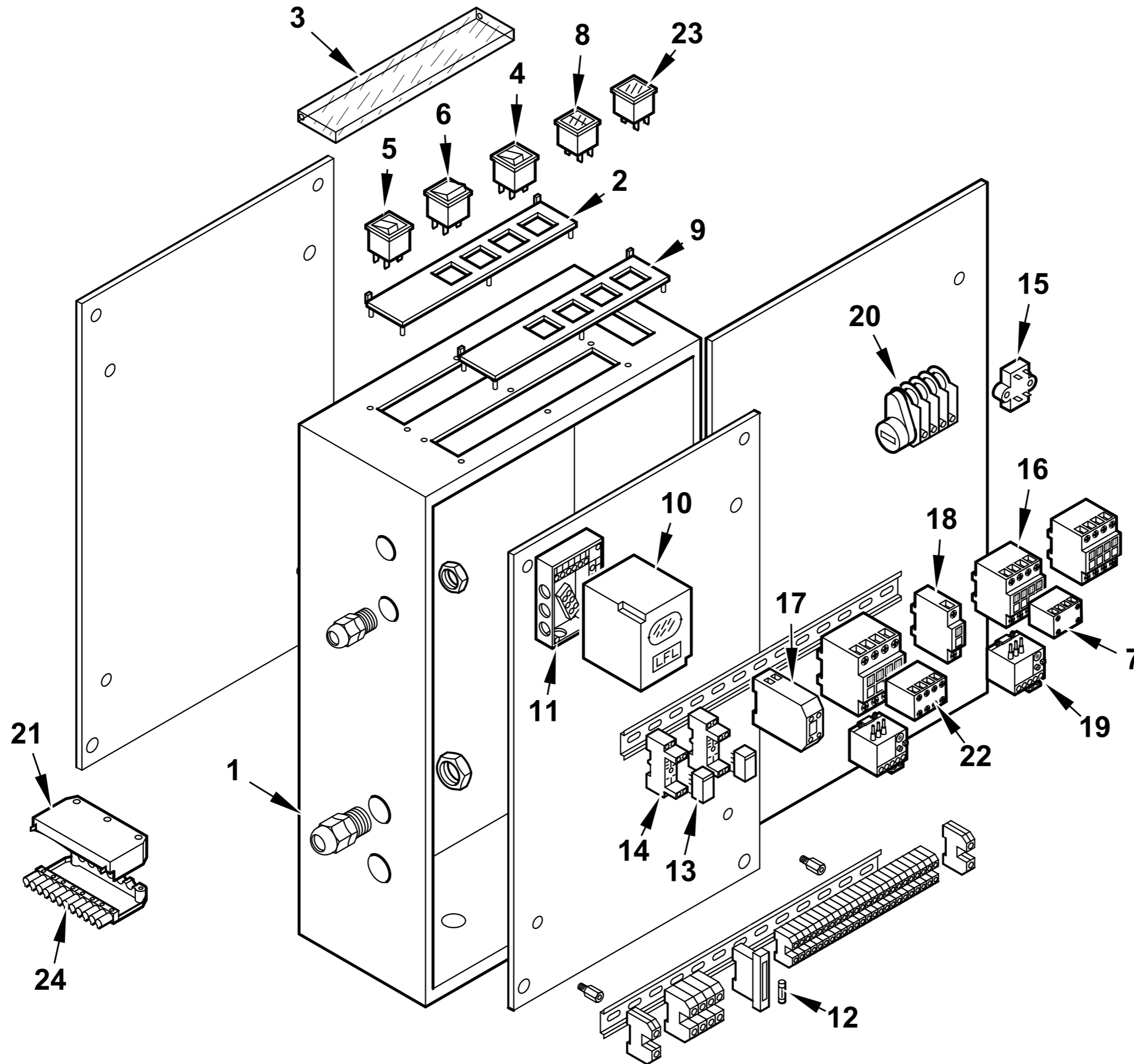


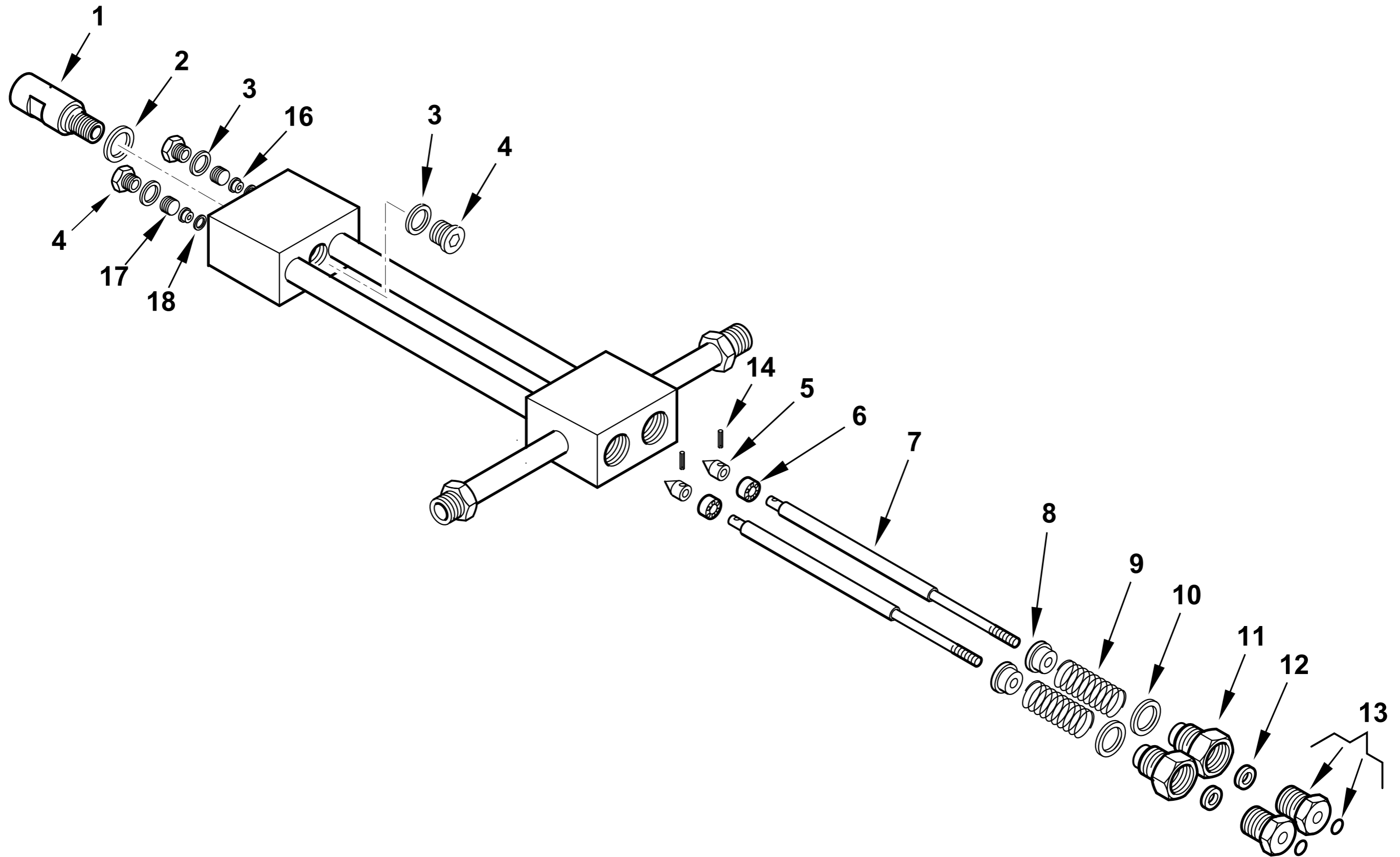
55510010 COMIST 250 NM 50Hz

:splosa 0002991682 Rev.5

Rif.	Codice	Descrizione	Rif.	Codice	Descrizione	Rif.	Codice	Descrizione
1	8012120102	SEMIFLANGIA ATT.BRUC. BGN300P	30	30895	SOPPORTO	59	57058	RACCORDO ATTACCO WOSS 1/2"
2	0012120106	GUARN.NE FLANGIA AT.CO	31	30837	FOTO QRA2	60	39194	RACCORDO RAMPA 3" X 2"
3	0012120107	CORDONE FIBRA DI VETRO 6X6X885	32	30104	MOTORE TRIF.KW7,5-230-400/50	61	35620	NOTTOLINO
4	33756	DIFFUSORE CMT250MM	33	0012010130	ANELLO CONV.RE ARIA 482X255	62	23077	RACCORDO WOSS 1/2"
5	33733	DISCO FRESATO 180X50	34	34314	BOCCOLA BRONZO 20X14X10X1	63	33780	ATTACCO 3 VIE 1"1/4
6	33732	CAMPANA	35	0012010134	PERNO FARFALLA BGN200-390 L465	64	0005070456	TUBO FLESSIBILE 1"1/4x1500
7	39072	SOPPORTO	36	0012010132	FARFALLA BGN200-390 L414,5	65	13373	RACCORDO ATTACCO WOSS 1/4"
8	33754	CANNOTTO INTERNO	37	0012010129	PROTEZIONE CONVOGLIATORE	66	44121	PROTEZIONE GPM L935 INF.
9	33731	DISCO FORATO 248X205	38	31380	MOT.NO SQN30.111A3500	67	29364	DISTAN.LE VENTOLA 38X58X5
10	33726	CAMPANA ESTERNA	39	27779	ELETTRODO G.P. MAGNETE DS	68	17887	PIATTELLO FISS.GIO VENTOLA D38
11	62530	CANNOTTO INTERMEDIO	40	45072	BARRA FILETTATA	69	23074	RACCORDO WOSS D15
12	33669	ANELLO	41	19424	ISOLATORE	70	18858	NIPPLO 1/4" X 3/8"
13	33758	ELETTRODO GAS CMT250	42	0005060037	SOPPRESSORE A FILO 5000 OHM AT	71	57101	TUBO RITORNO RW-P
14	31424	GUARNIZIONE OR 4600	43	30223	CAVO A.T. 1 MMQ D.7	72	23825	OGIVA PER RACCORDO WOSS D=15
15	39022	VITE M8 X 55	44	34459	STAFFA	73	23832	DADO PER OGIVA
16	37026	VITE 20MA X 70	45	27778	ELETTRODO SN	74	0005130136	CONNETTORE TRASF. FIDA L1500
17	62546	AS.CANNOTTO EST. CMT250 L720	46	18393	MOLLA 80X9	75	33700	FLANGIA
18	18476	NOTTOLINO	47	44115	AS.GRUPPO POLV.RE L940 CH350	76	0012010147	PERNO FARFALLA BGN200-390 L490
19	33531	FLANGIA	48	27669	SOPPORTO	77	0019040006	NOTTOLINO COL.TO D12 H15 D6
20	29361	VENTOLA D.430 X 55	49	57133	PERNO CENTRAGGIO M6X60	78	0012010133	FARFALLA BGN200-390 L422
21	0005020030	TRASFORMATORE GAS	50	57365	TUBO RITORNO VR-RW	79	0012010097	TIRANTE CON SNODI M6 L.112
22	57024	TRASF.RE 14KV-30MA 230/50	51	57103	TUBO MANDATA P-S	80	53076	NOTTOLINO MOLLA M6X18 FEM.
23	0012010143	VETRINO 60X3 FUME' POLICARB.	52	30912	E.V. LUCIFER 122K8363 230/50	81	23076	RACCORDO WOSS D15-1/2"
24	8012010145	ANELLO PER VETRINO 90X55 PRES.	53	0005150040	RACCORDO WOSS	83	57104	TUBO MANDATA S-GP
25	23299	GUARNIZIONE OR 3218	54	61299	PIASTRINA	84	57075	GUAINA
26	18722	NIPPLO	55	57100	TUBO RIT.NO GT-VR	85	23240	TERMOSTATO TC2 70-130°C
27	4987	RONDELLA	56	44120	PROTEZIONE SUPERIORE	86	23075	RACCORDO WOSS D.15-1/2" GOMITC
28	0005040134	PRESSOSTATO KROMS. DG 6U-5	57	16325	VALVOLA REGOLATRICE	87	27677	ATTACCO 1"1/4 GOMITO
29	31423	RACCORDO WOSS T	58	30855	FILTRO NAFTA 1"1/4	88	62575	TURBOLATORE BRUC.RE COMIST 25



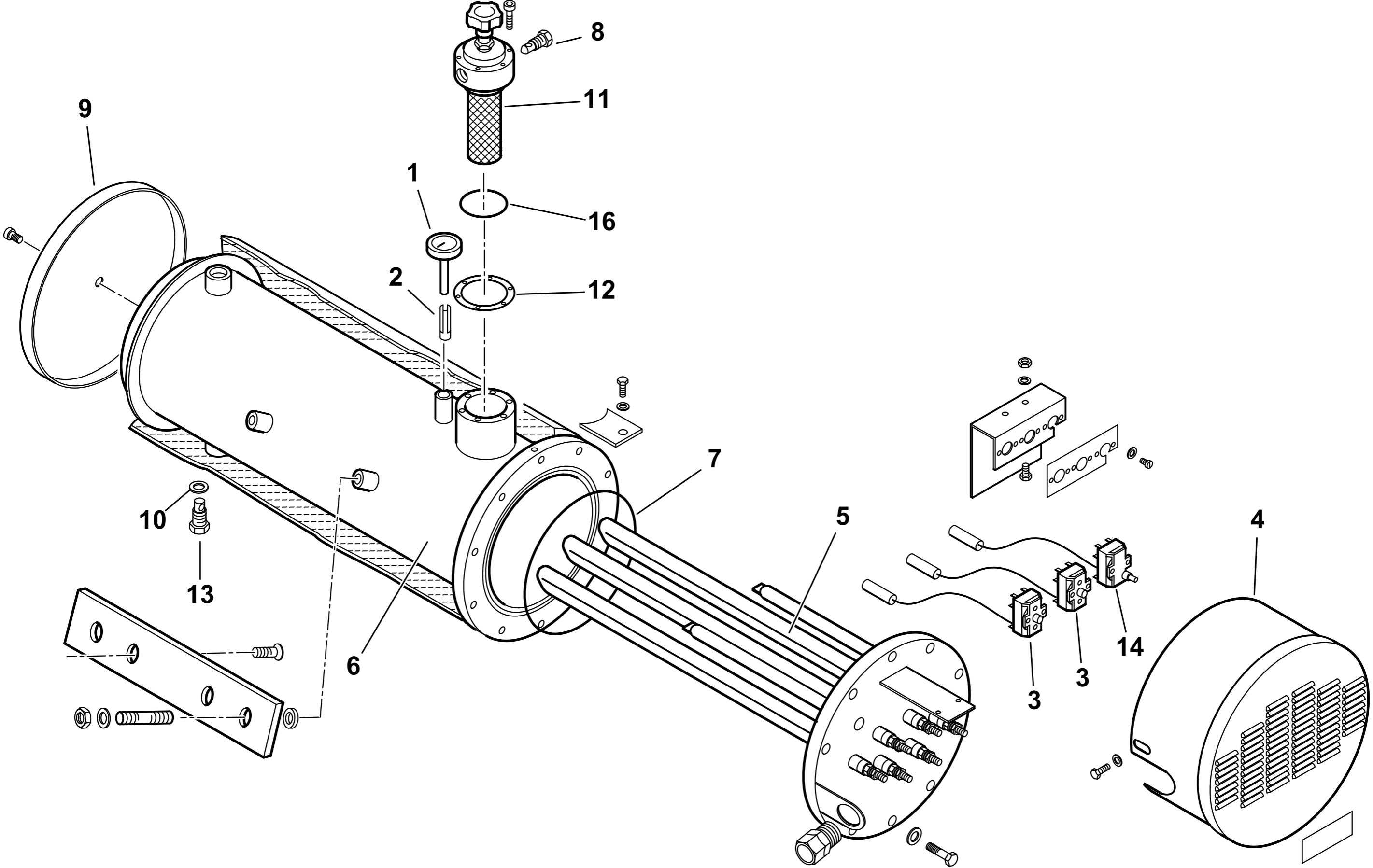
44115 GRUPPO POLVERIZZATORE - NOZZLE ASSEMBLY - LIGNE GICLEUR - DUESENGESTAENGE



0002990968rev.5	dis.Balboni
Data: 10-07-2013	visto:Gilli C.

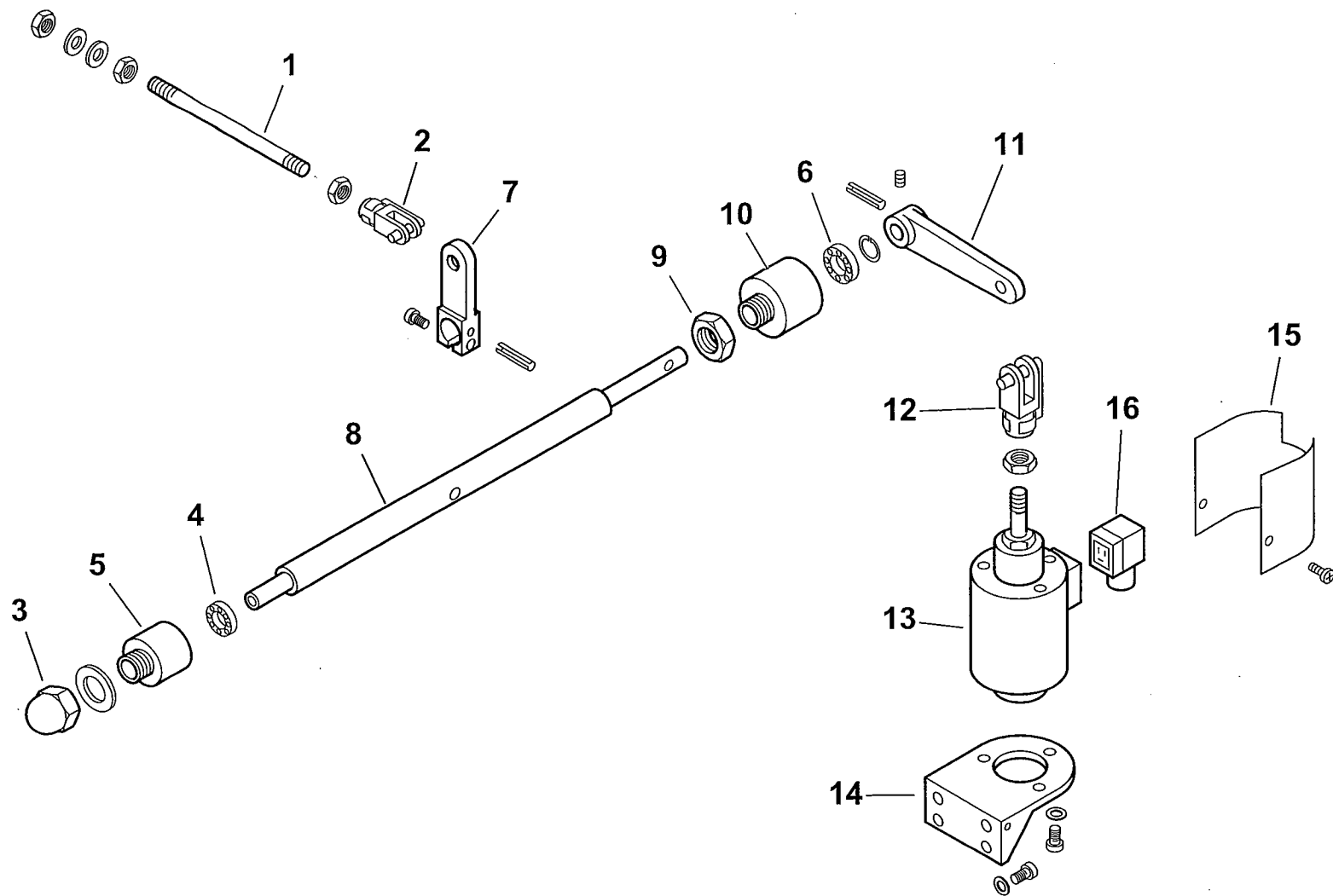
TAV.D20

900233 - SERBATOIO PRERISCALDATORE COIBENTATO - INSULATED PREHEATER TANK



0002990353 rev.3 dis. Balboni
Data: 01-04-2010 visto: Gilli C.

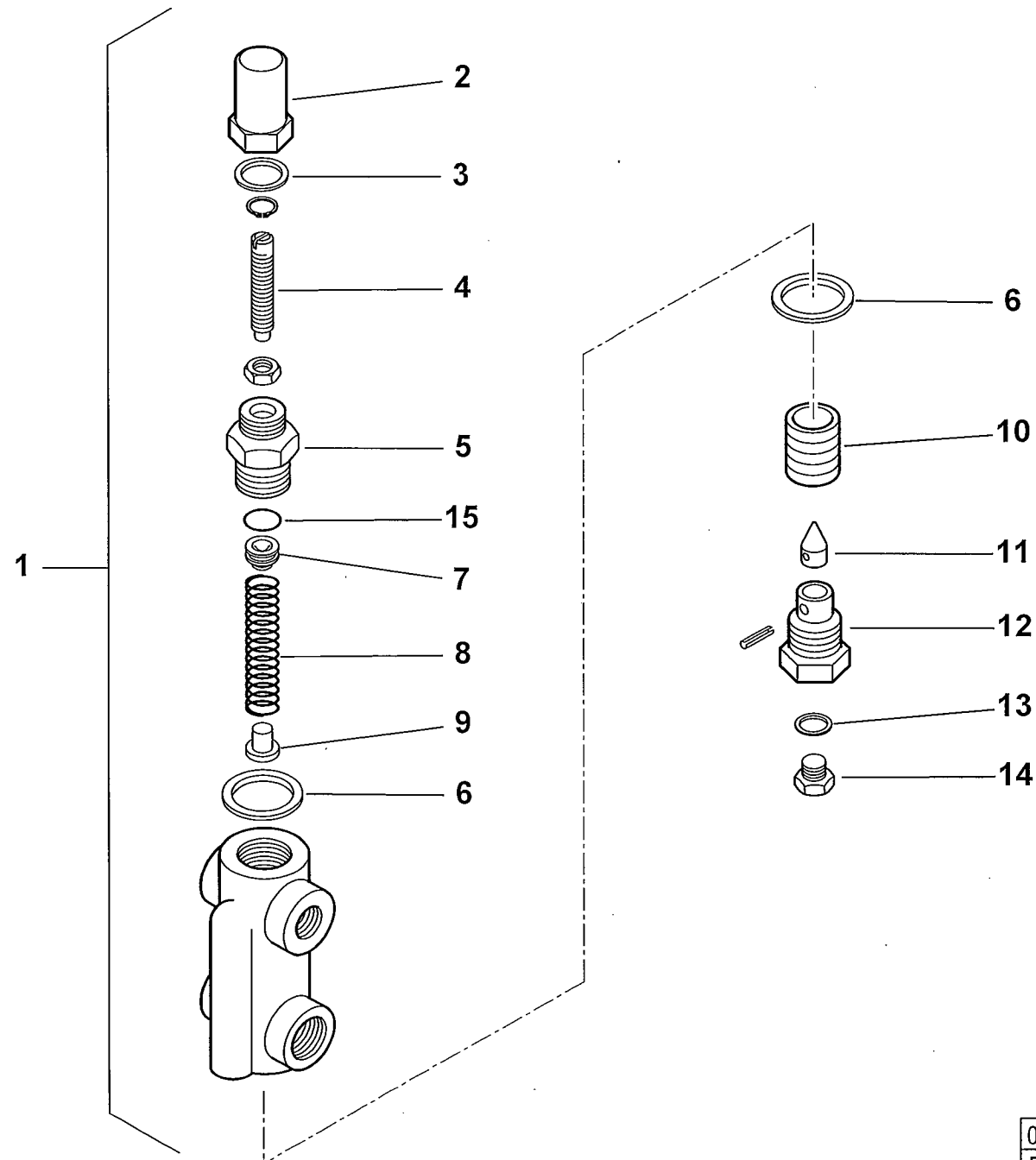
900029-GRUPPO MAGNETE - MAGNET GROUP - GROUPE MAGNETO - MAGNETMASCHINENSATZ



0002990695 rev.1	dis.Balboni
Data: 20-06-2001	visto:Gilli C.

TAV.G9

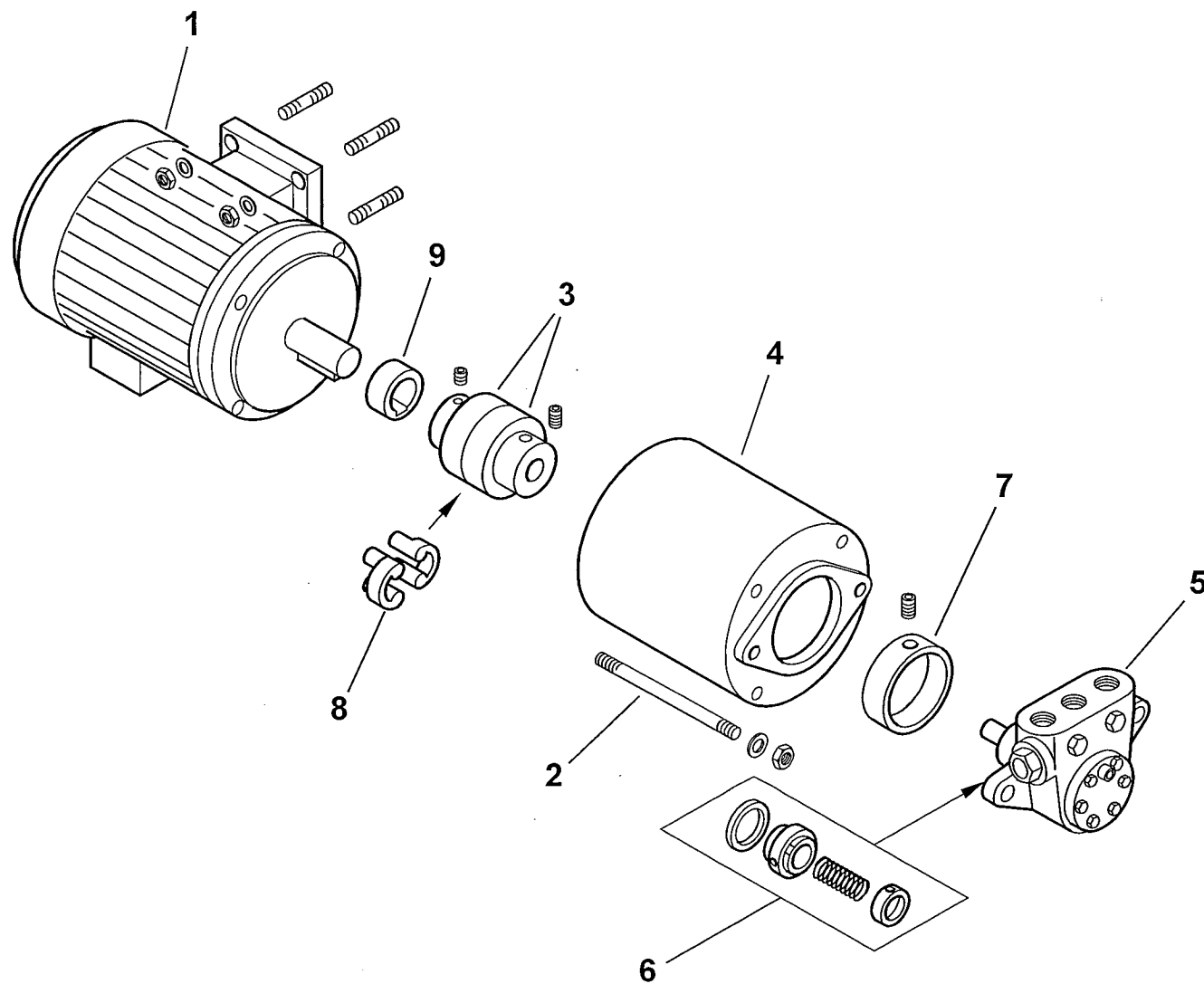
16325 - VALVOLA REGOLATRICE di PRESSIONE - PRESSURE REGULATING VALVE - REGULADOR de PRESION



0002990659 rev.2 | dis. Balboni
Data: 14-11-2000 | visto: Gilli C

TAV.H2

900341 - GRUPPO MOTORE POMPA - PUMP MOTOR GROUP - GRUPO MOTOR BOMBA (kW1,1 -50Hz)



0002991626 rev.3	dis. Balboni
Data: 04-11-2004	visto: Gilli C.

TAV.L24

900341 Gruppo motore-pompa kW 1,1-700-50Hzesploso **0002991626 rev.3**

Rif.	Codice	Descrizione
1	30831	MOTORE P.KW1,1 230-400/50Hz 4P
2	18708	TIRANTE M 8X160
3	36823	GIUNTO MOTORE POMPA D24XD12
4	39105	SOPPORTO
5	0005060021	POMPA 700
6	95519	TENUTA POMPA DANFOSS 40-700
7	36824	RIDUZIONE POMPA
8	17886	PARASTRAPPO GIUNTO GHISA
9	38595	DISTANZIALE GIUNTO D24-H14

Rif.	Codice	Descrizione