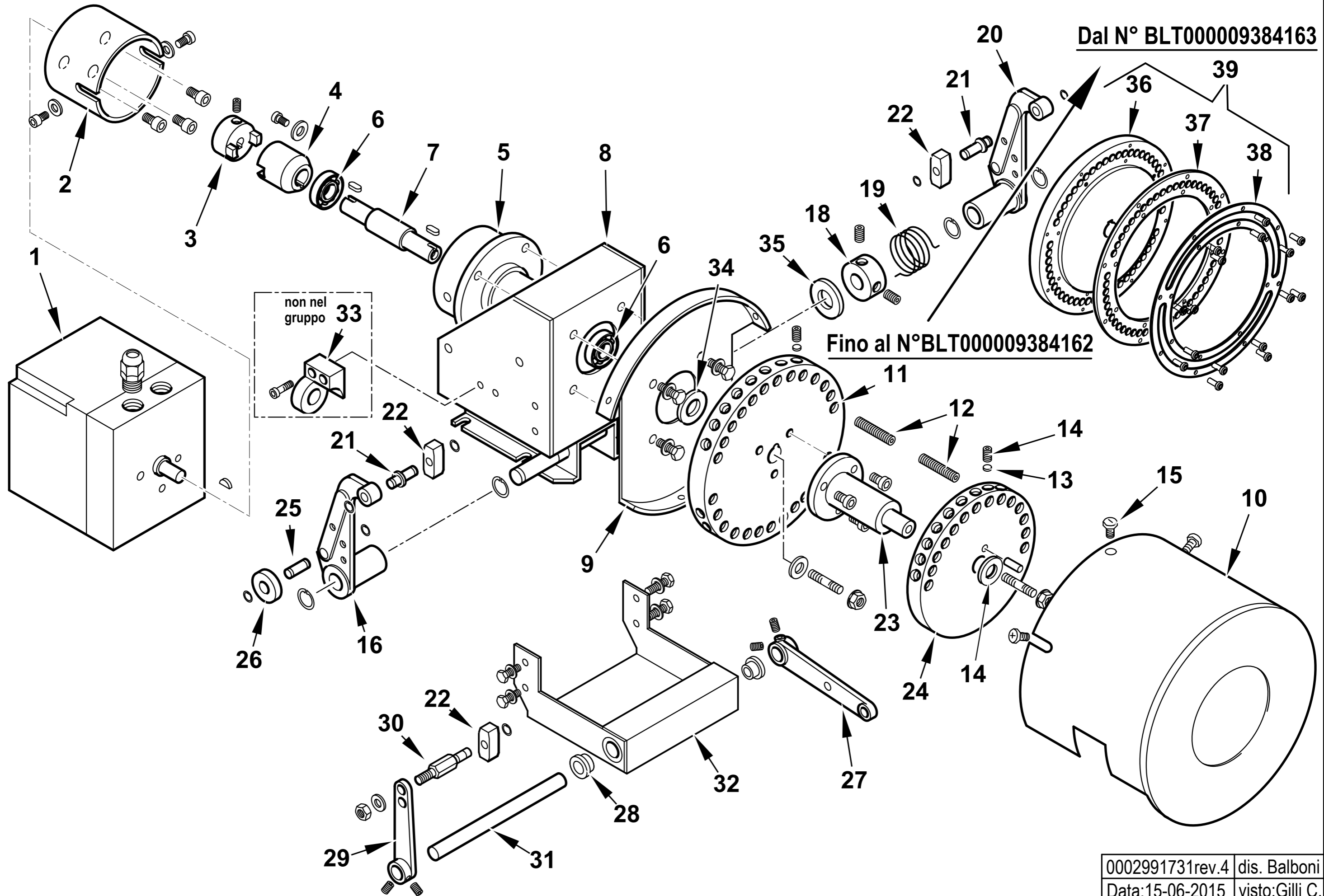


5432050 COMIST 300 DSPNM 50Hz

Esploso 0002992540 Rev.5

Rif.	Codice	Descrizione	Rif.	Codice	Descrizione	Rif.	Codice	Descrizione
1	8012120102	SEMIFLANGIA ATT.BRUC. BGN300P	30	30895	SOPPORTO	60	16279	MODULATORE
2	0012120106	GUARN.NE FLANGIA AT.CO	31	30837	FOTO QRA2	61	35620	NOTTOLINO
3	0012120107	CORDONE FIBRA DI VETRO 6X6X885	32	30104	MOTORE TRIF. KW7,5 230-400/50	62	44043	NIPPO ASPIRAZ.3/4"X1"1/2
4	33756	DIFFUSORE CMT250MM	33	0012010130	ANELLO CONV.RE ARIA 482X255	63	44141	AT.CO TUBO FLEX 1"1/2 3 VIE
5	33733	DISCO FRESATO 180X50 I152	34	54056	BOCCOLA IGLIDUR-G 20X14X12X1	64	18889	TUBOFLEX 1"1/2X1500 MD/FD
6	33732	CAMPANA INT. 191X185	35	0012010134	PERNO FARFALLA BGN200-390 L465	65	18695	ARTICOLAZIONE
7	39072	SOPPORTO	36	0012010132	FARFALLA BGN200-390 L414,5	66	44121	PROTEZIONE INFERIORE
8	33754	CANNOTTO INTERNO	37	0012010129	PROTEZIONE CONVOGLIATORE	67	29364	DISTAN.LE VENTOLA 38X58X5
9	33731	DISCO FORATO 248X205	38	57239	ASTA REG.NE M8X520	68	17887	PIATTELLO FISS.GIO VENTOLA D38
10	33726	CAMPANA ESTERNA	39	27779	ELETTRODO G.P. MAGNETE DS	69	23081	RACCORDO WOSS D18 GOM.
11	62530	CANNOTTO INTERMEDIO	40	45072	PROLUNGA ELET.DO L600X5MA	70	19555	ARTICOL.NE ASS.LE SNODO M8-D8
12	33669	ANELLO CENTRAG. CANNOTTO	41	19424	ISOLATORE X ELETTRODO D14X5,5	71	44148	TUBO RIT.NO VR-P 350N
13	33758	ELETTRODO GAS CMT250 L760	42	0005060037	SOPPRESSORE A FILO 5000 OHM	72	23825	OGIVA PER RACCORDO WOSS D=15
14	31424	GUARNIZIONE OR 4600	43	30223	CAVO A.T. 1 MMQ D.7	73	23832	DADO PER RACCORDO WOSS D=15
15	39022	VITE CENTRAGGIO H25XM8	44	34459	STAFFA	74	0005130136	CONNETTORE TRASF. FIDA L1500
16	37026	VITE BLOC.GIO CANNOTTO	45	27778	ELETTRODO SN	75	33700	FLANGIA PER OR 193X158
17	62546	AS.CANNOTTO EST.CMT250 L720	46	18393	MOLLA 80X9	76	0012010147	PERNO FARFALLA BGN200-390 L490
18	18476	NOTTOLINO 46X8M	47	44115	GRUPPO POLV.RE L940	77	0019040006	NOTTOLINO COL.TO D12 H15 D6
19	33531	FLANGIA AT.CO CANNOTTO D340	48	27669	SOPPORTO	78	0012010133	FARFALLA BGN200-390 L422
20	29361	VENTOLA D.430X45	49	57133	PERNO CENTRAGGIO M6X60	79	0012010097	TIRANTE CON SNODI M6 L.112
21	0005020030	TRASF.RE GAS 8/20 50HZ/PM SP4I	50	17888	PRIGIONIERO M20X108	80	53076	NOTTOLINO MOLLA M6X18 FEM.
22	57024	TRASF.RE 14KV-30MA 230/50	51	13376	TUBO MAN.TA P-S 300MN-M	81	23076	RACCORDO WOSS D15-1/2"
23	0012010143	VETRINO 60X3 FUME' POLICARB.	52	44545	STAFFA	83	13377	TUBO MAN.TA S-GP 300MN-MD
24	8012010145	ANELLO PER VETRINO 90X55 PRES.	54	61299	PIASTRINA	84	57075	GUAINA
25	23299	GUARNIZIONE OR 3218	55	57105	TUBO RIT.NO GT-VR	85	23240	TERMOSTATO TC2 70-130°C
26	18722	NIPPO PRES.TO 1/4"X48	56	44120	PROTEZIONE SUPERIORE	86	23075	RACCORDO WOSS D.15-1/2" GOMITO
27	4987	RONDELLA	57	16320	VALVOLA REGOLATRICE	87	23082	RACCORDO WOSS D18 1/2" GOM.
28	0005040134	PRESSOSTATO KROMS. DG 6U-5	58	30767	FILTRO NAFTA 1"1/2	88	62575	TURBOLATORE BRUC.RE COMIST
29	0015010127	LEVA REGOLAZIONE L40 D12	59	44136	RAC.DO X AT.CO WOSS D18-3/4"			

16279 - GRUPPO MODULATORE - MODULATING SYSTEM - SYSTEME DE MODULATION - MODULATIONSSYSTEM



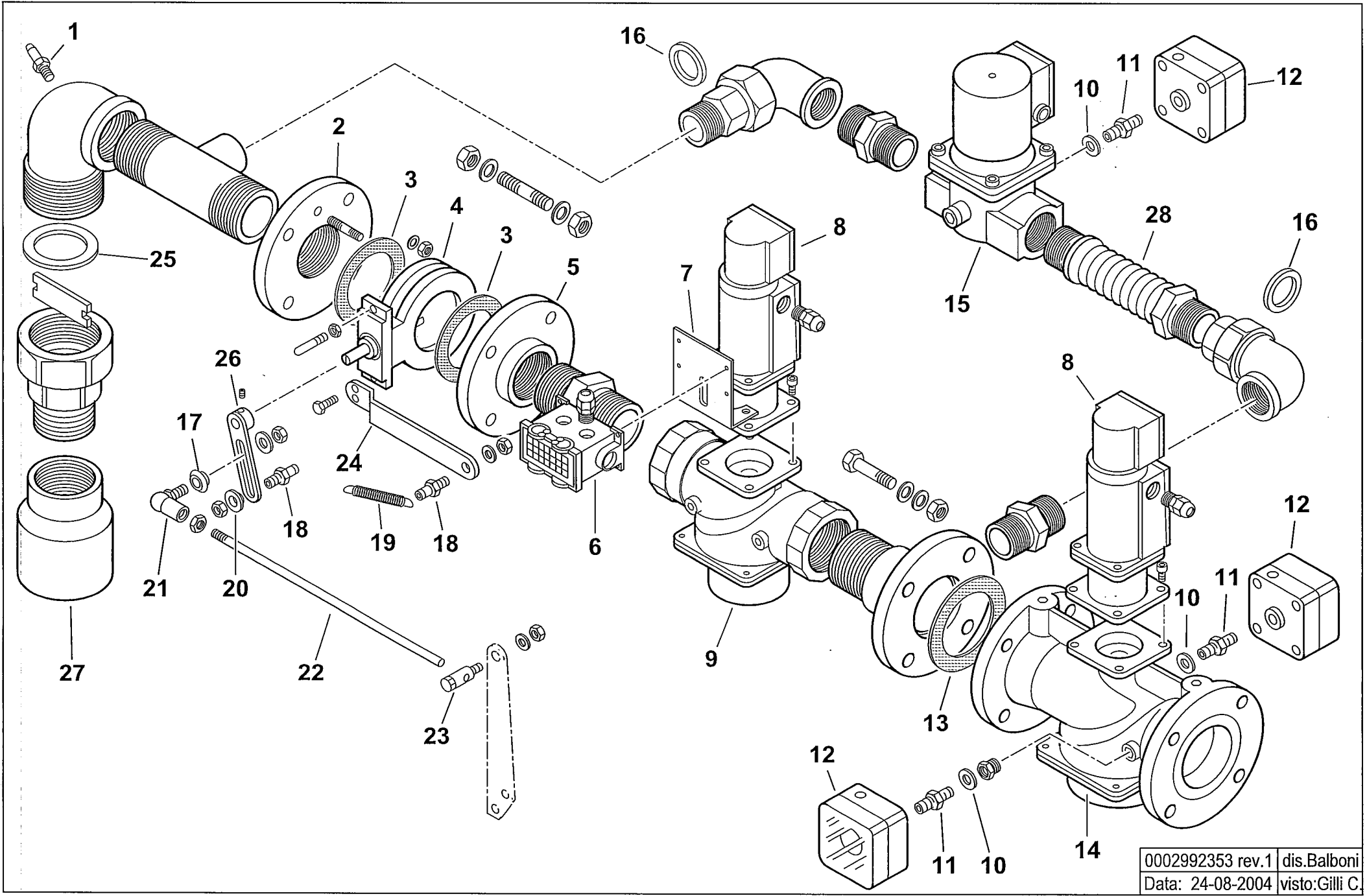
0002991731rev.4	dis. Balboni
Data:15-06-2015	visto:Gilli C.

16279 AS.MODULATORE CMT

esploso 0002991731 Rev.4

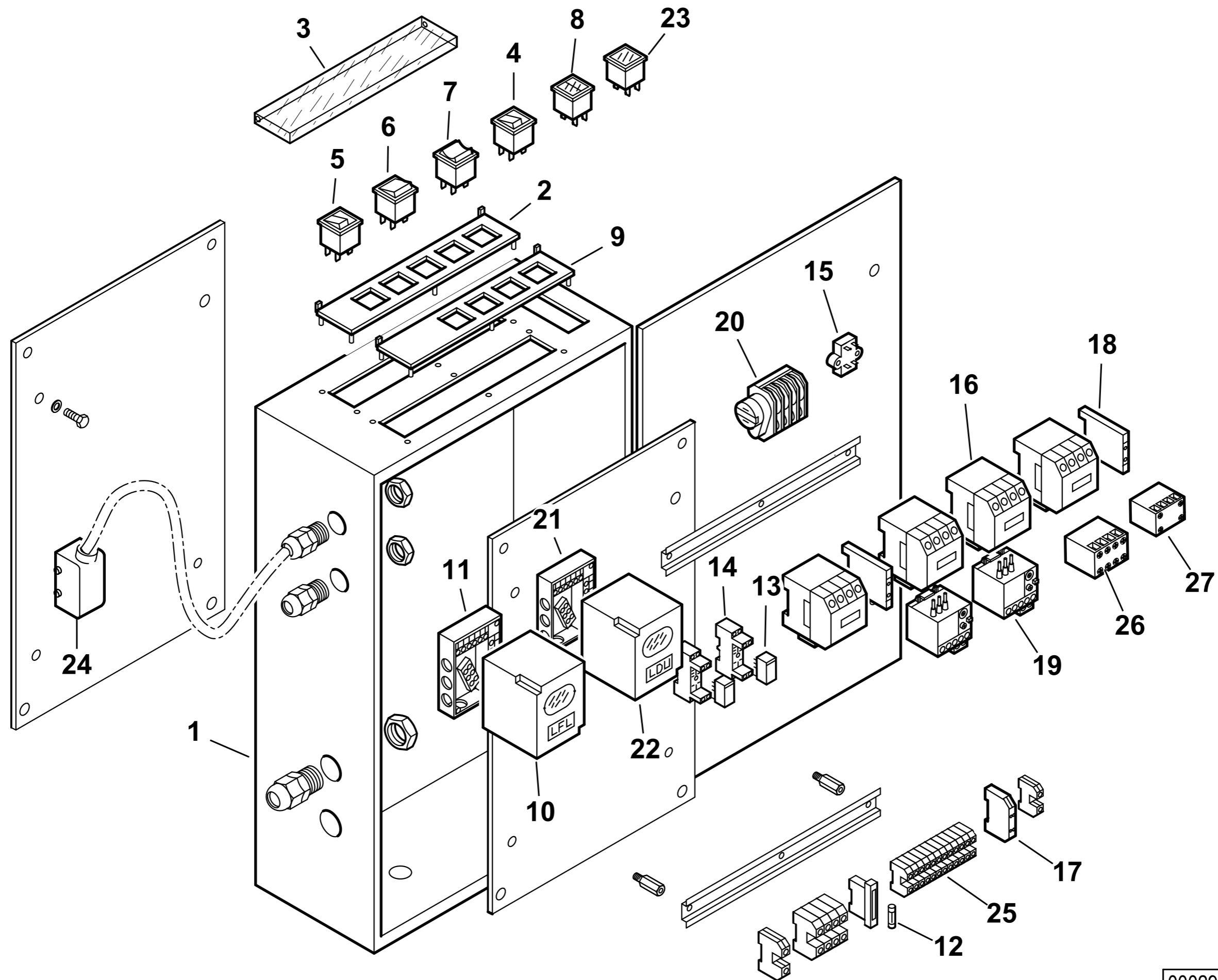
Rif.	Codice	Descrizione	Note	Rif.	Codice	Descrizione	Note
1	31071	MOT.NO SIEMENS SQM10.16502		31	16305	ALBERO PER LEVE MODUL. CMT	
2	16261	SOPPORTO MOT.NO MODUTROL		32	16309	PIASTRA SOP.TO LEVE MODUL.	
3	16260	GIUNTO MASCHIO MODUTROL		33	16270	SOP.TO VALV.REG.SN (non compreso nel gruppo)	
4	16259	GIUNTO FEMMINA		34	16313	SPESSORE PULEGGIA	
5	16258	SOPPORTO		35	16220	RONDELLA INOX 15,5X30X1,5	
6	30257	CUSCINETTO 15-35-11		36	0006020617	PULEGGIA SOP.TO VITI MODUL.CMT	Dal N°BLT000009384163
7	16257	PERNO CENTRALE MODUTROL		37	0026050051	ANELLO NYLON ANTISVIT. VITI	Dal N°BLT000009384163
8	16255	SOPPORTO MODUTROL		38	0026050050	ANELLO PULEGGIA MODULATORE IB	Dal N°BLT000009384163
9	16254	SOPPORTO		39	0006110231	AS. PULEGGIA CMT GRANDE	Dal N°BLT000009384163
10	16314	COPERCHIO PULEGGE CMT					
11	16286	PULEGGIA SOP.TO VITI CMT	Fino al N°BLT000009384162				
12	16315	VITE X PULEGGIA STCE 8X40					
13	16282	PIATTELLO PER VITE MODUL.					
14	5488	VITE STCE 10X10 UNI5929					
15	12317	POMELLO					
16	18796	LEVA SINISTRA					
18	33979	BOC.LA CAR.TO MOLLA 20X39					
19	33823	MOLLA SINISTRA 36X24					
20	18795	LEVA DESTRA					
21	0012120136	ALBERINO X TASTATORE L=29 D12					
22	18797	TASTATORE					
23	16310	ALBERO SOP.TO 2° PULEGGIA CM					
24	16287	PULEGGIA SOP.TO VITI D140					
25	0012120137	ALBERINO 19X8					
26	18805	NOTTOLINO					
27	16304	LEVA REGOLAZIONE L115					
28	16306	BOCCOLA OT MODUL. CMT					
29	0015010025	AS.LEVA REG.NE L.85 TS3					
30	16308	ALBERINO X TASTATORE CMT					

901148 - RAMPA GAS 2"-DN65 - GAS TRAIN - TREN DE GAS - RAMPE A GAZ - GASRAMPE



0002992353 rev.1 dis.Balboni
 Data: 24-08-2004 visto:Gilli C.

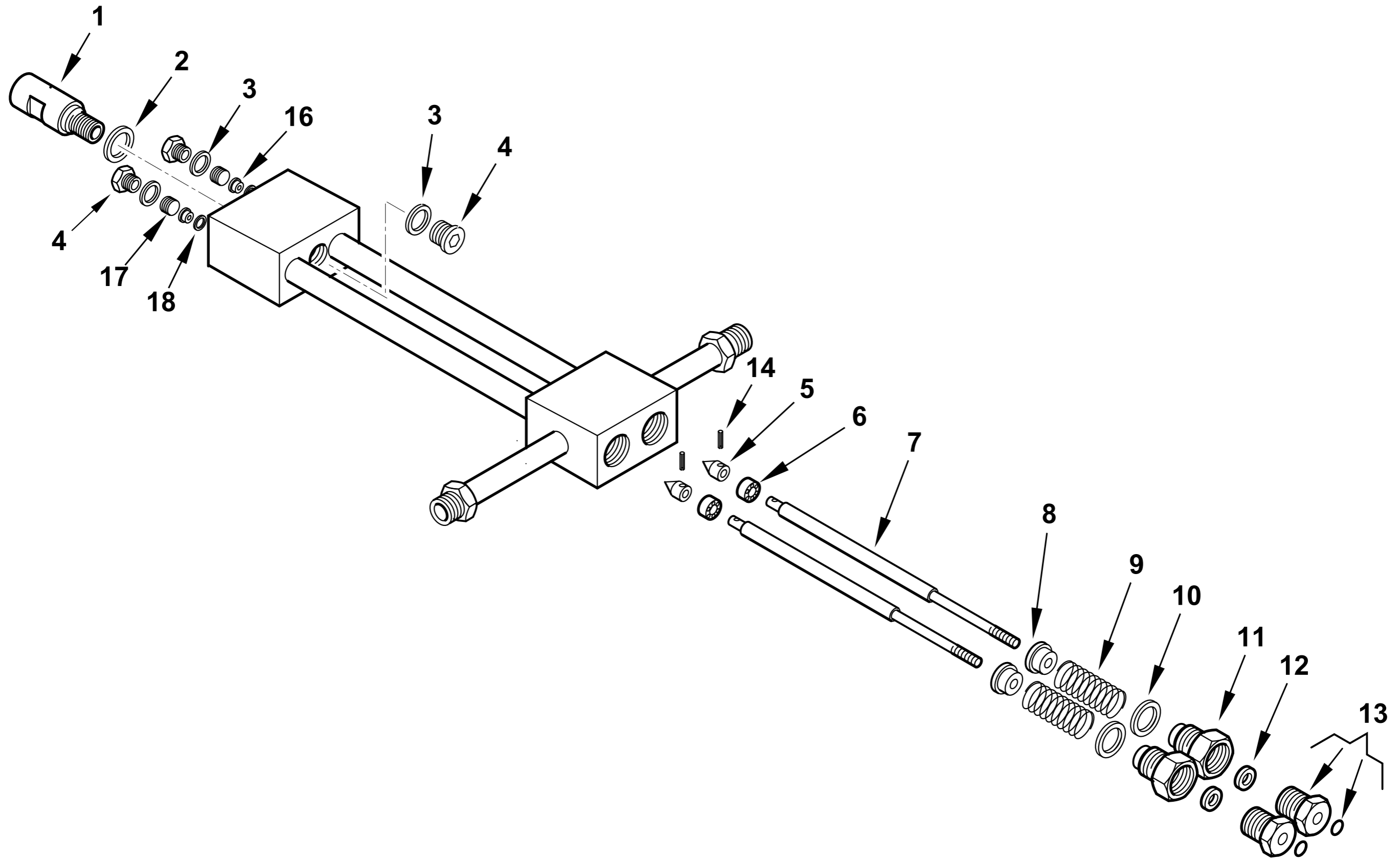
900817 -QUADRO ELETTRICO - CONTROL PANEL - CUADRO ELECTRICO - APPAREILLAGE ELECTRIQUE - SCHALTGERAETE



0002991689 rev.3	dis. Balboni
Data: 01-04-2012	visto: Gilli C.

TAV.C208

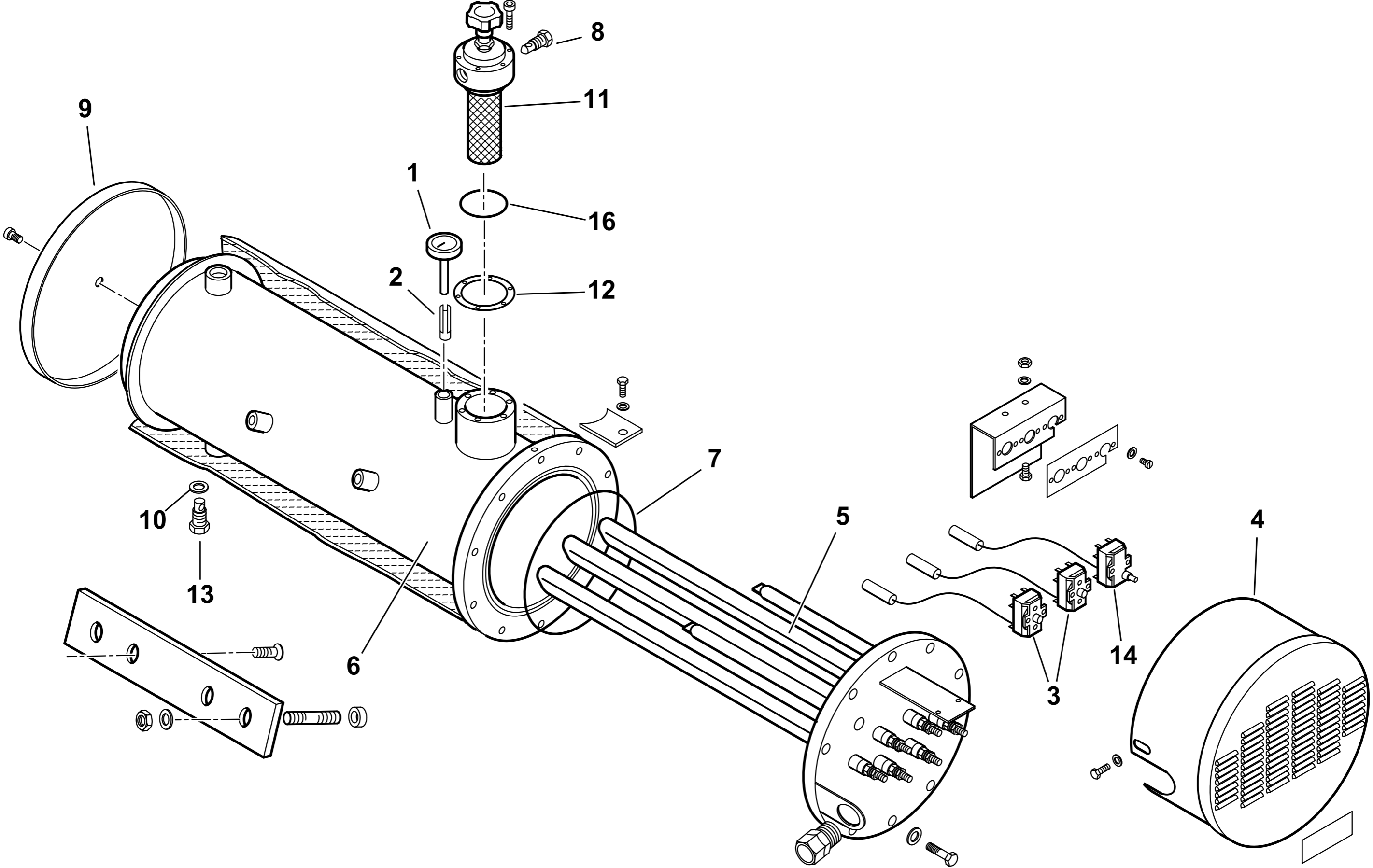
44115 GRUPPO POLVERIZZATORE - NOZZLE ASSEMBLY - LIGNE GICLEUR - DUESENGESTAENGE



0002990968rev.5	dis.Balboni
Data: 10-07-2013	visto:Gilli C.

TAV.D20

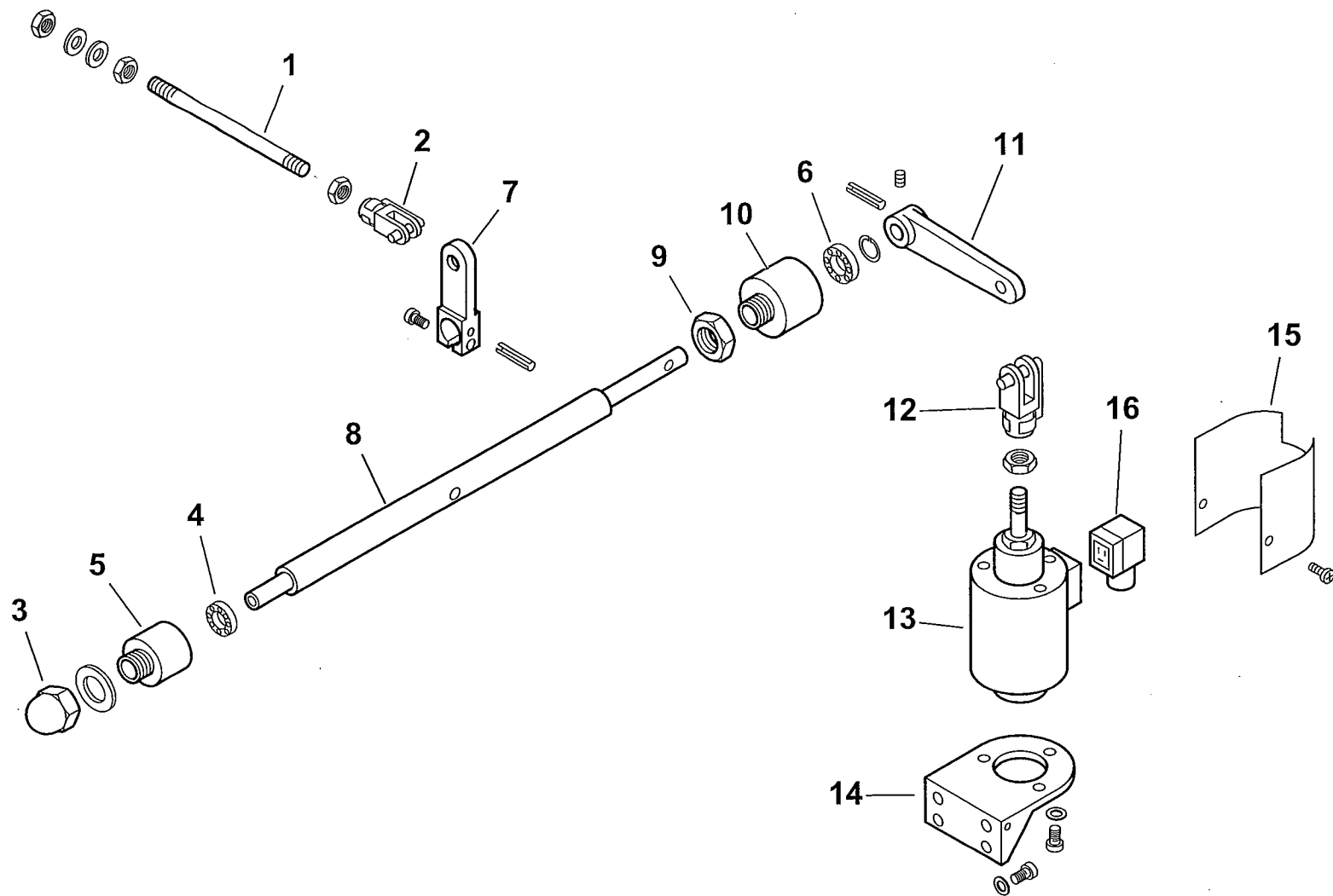
900234 - SERBATOIO PRERISCALDATORE COIBENTATO - INSULATED PREHEATER TANK



0002991559 rev.2 dis. Balboni
Data: 15-10-2004 visto: Gilli C.

TAV.E46

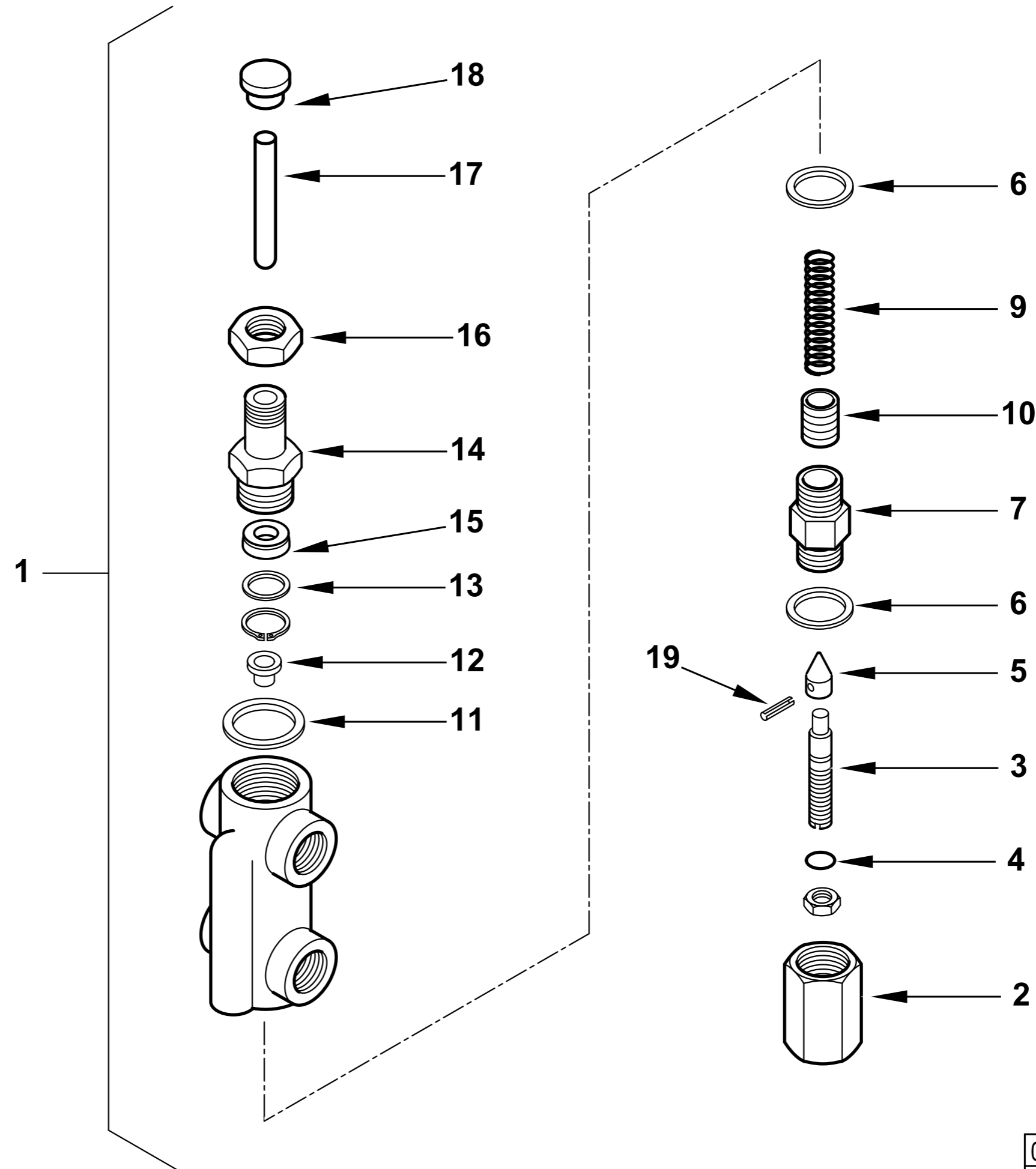
900029-GRUPPO MAGNETE - MAGNET GROUP - GROUPE MAGNETO - MAGNETMASCHINENSATZ



0002990695 rev.1	dis.Balboni
Data: 20-06-2001	visto:Gilli C.

TAV.G9

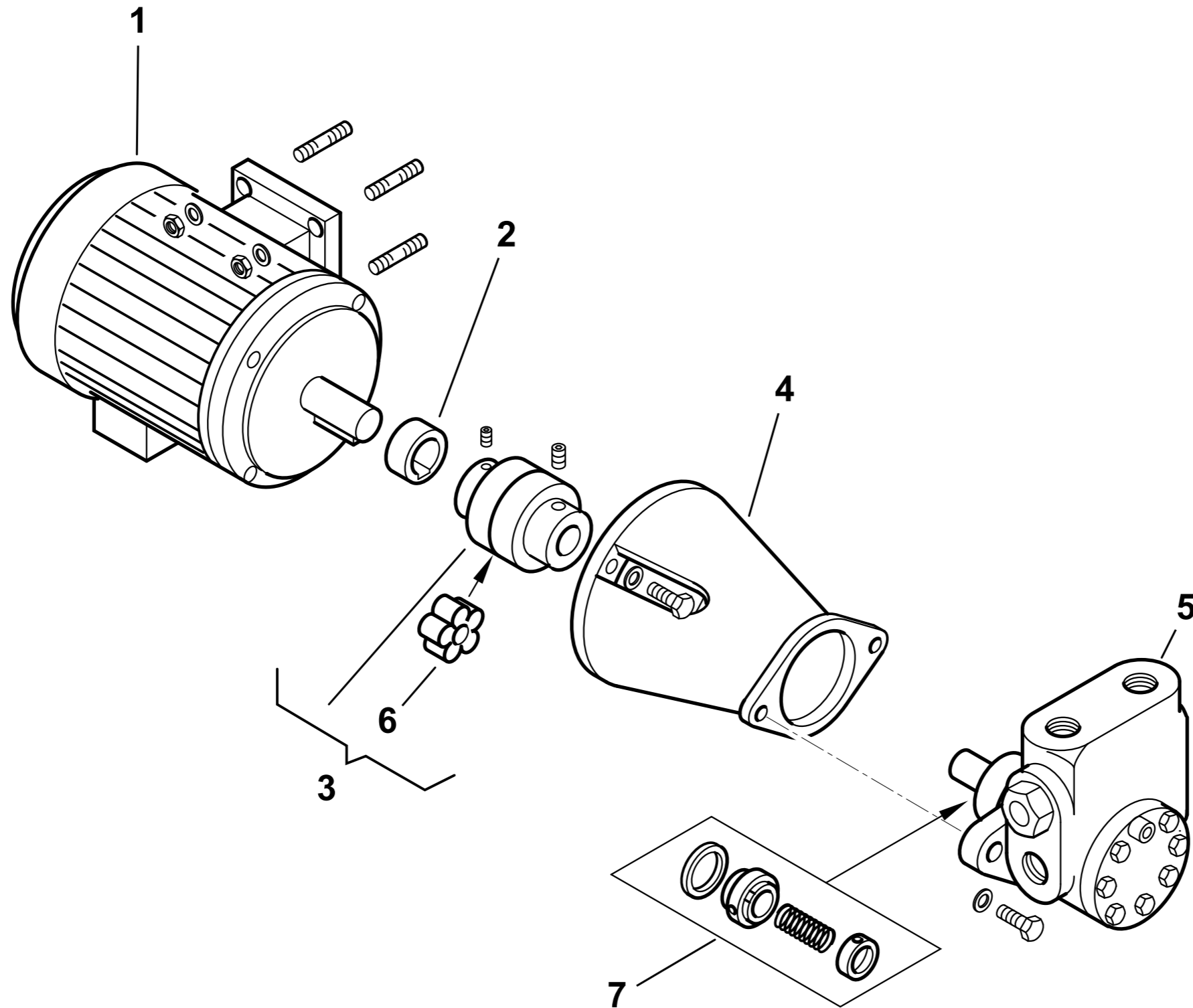
16320 - VALVOLA REGOLATRICE di PRESSIONE - PRESSURE REGULATING VALVE - REGULADOR de PRESION



0002990859rev.3	dis. Balboni
Data:10-07-2013	visto: Gilli C.

TAV.H6

900036 - GRUPPO MOTORE POMPA - PUMP MOTOR GROUP - GRUPO MOTOR BOMBA (kW 2,2- 50Hz)



0002990823 rev.4	dis.Balboni
Data: 02-03-2007	visto:Gilli C.

TAV.L16

900036 GR. MOTORE-POMPA KW2,2-1000

Rif.	Codice	Descrizione
1	30890	MOTORE P.KW2,2 230-400/50 4P
2	0015020064	DISTANZIALE GIUNTO D28-H19
3	0006020170	GIUNTO MOTORE POMPA D28XD18
4	38535	SOP.TO POMPA 2BT1000/2000
5	0005060070	POMPA HP 1000 VBHRP.D.4.1.0
6	0005060093	PARASTRAPPO GIUNTO STELLARE
7	95556	TENUTA POMPA HP 1000-2000

esploso 0002990823 Rev.4

Rif.	Codice	Descrizione