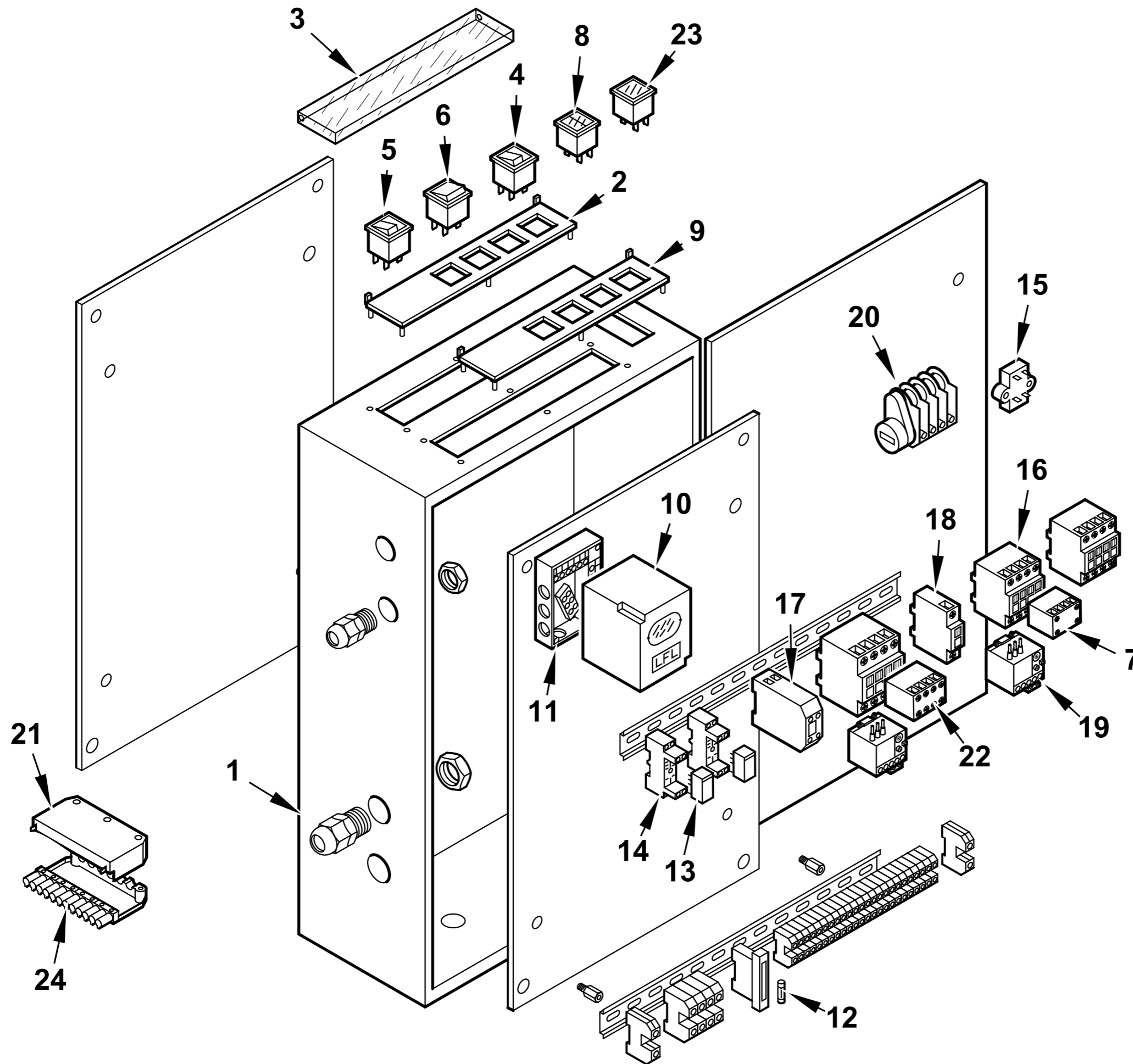


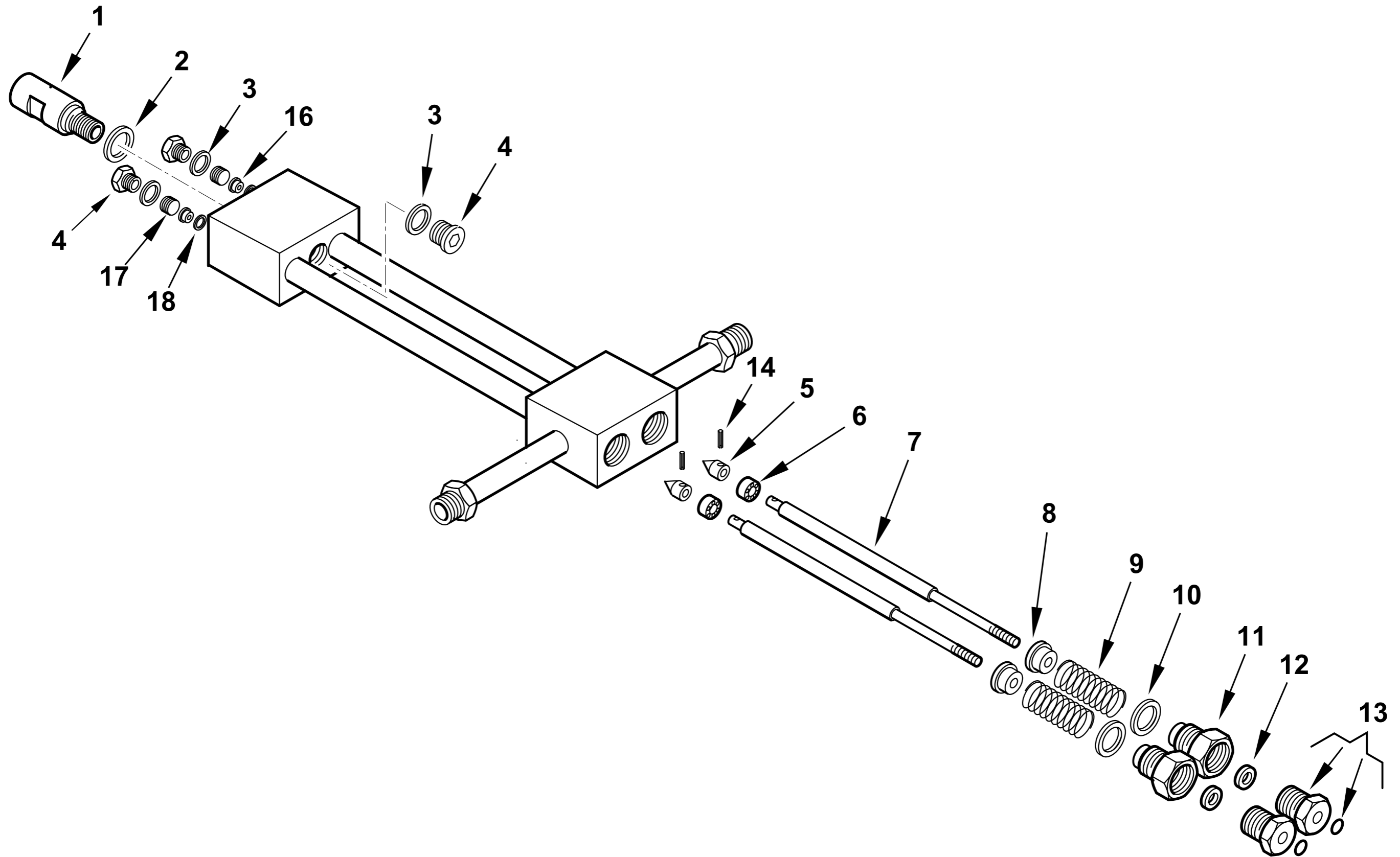
55560010 COMIST 300 NM 50Hz

Esploso 0002991690 Rev.5

Rif.	Codice	Descrizione	Rif.	Codice	Descrizione	Rif.	Codice	Descrizione
1	8012120102	SEMIFLANGIA ATT.BRUC. BGN300P	31	30837	FOTO QRA2	59	44136	RACCORDO 3/4"
2	0012120106	GUARN.NE FLANGIA AT.CO	32	30104	MOTORE TRIF.KW7,5-230-400/50	60	57288	FLANGIA
3	0012120107	CORDONE FIBRA DI VETRO 6X6X885	33	0012010130	ANELLO CONV.RE ARIA 482X255	61	57058	RACCORDO ATTACCO WOSS 1/2"
4	33756	DIFFUSORE CMT250MM	34	34314	BOCCOLA BRONZO 20X14X10X1	62	44043	NIPPO ASPIRAZIONE 3/4 X 1"1/2
5	33733	DISCO FRESATO 180X50	35	0012010134	PERNO FARFALLA BGN200-390 L465	63	44131	ATTACCO 3 VIE 1"1/2
6	33732	CAMPANA	36	0012010132	FARFALLA BGN200-390 L414,5	64	18889	TUBO FLESSIBILE 1"1/2x1500
7	39072	SOPPORTO	37	0012010129	PROTEZIONE CONVOGLIATORE	65	13373	RACCORDO ATTACCO WOSS 1/4"
8	33754	CANNOTTO INTERNO	38	31380	MOT.NO SQN30.111A3500	66	44121	PROTEZIONE GPM L935 INF.
9	33731	DISCO FORATO 248X205	39	27779	ELETTRODO G.P. MAGNETE DS	67	29364	DISTAN.LE VENTOLA 38X58X5
10	33726	CAMPANA ESTERNA	40	45072	BARRA FILETTATA	68	17887	PIATTELLO FISS.GIO VENTOLA D38
11	62530	CANNOTTO INTERMEDIO	41	19424	ISOLATORE	69	23081	RACCORDO WOSS D18
12	33669	ANELLO	42	0005060037	SOPPRESSORE A FILO 5000 OHM AT	70	18858	NIPPO 1/4" X 3/8"
13	33758	ELETTRODO GAS CMT250	43	30223	CAVO A.T. 1 MMQ D.7	71	13434	TUBO RITORNO RW-P
14	31424	GUARNIZIONE OR 4600	44	34459	STAFFA	72	23825	OGIVA PER RACCORDO WOSS D=15
15	39022	VITE M8 X 55	45	27778	ELETTRODO SN	73	23832	DADO PER OGIVA
16	37026	VITE 20MA X 70	46	18393	MOLLA 80X9	74	0005130136	CONNETTORE TRASF. FIDA L1500
17	62546	AS.CANNOTTO EST. CMT250 L720	47	44115	AS.GRUPPO POLV.RE L940 CH350	75	33700	FLANGIA
18	18476	NOTTOLINO	48	27669	SOPPORTO	76	0012010147	PERNO FARFALLA BGN200-390 L490
19	33531	FLANGIA	49	57133	PERNO CENTRAGGIO M6X60	77	0019040006	NOTTOLINO COL.TO D12 H15 D6
20	29361	VENTOLA D.430 X 55	50	13433	TUBO RITORNO VR-RW	78	0012010133	FARFALLA BGN200-390 L422
21	0005020030	TRASFORMATORE GAS	51	13431	TUBO MANDATA P-S	79	0012010097	TIRANTE CON SNODI M6 L.112
22	57024	TRASF.RE 14KV-30MA 230/50	52	5249	E.V. LUCIFER 322H7106	80	53076	NOTTOLINO MOLLA M6X18 FEM.
23	0012010143	VETRINO 60X3 FUME' POLICARB.	53	0005150040	RACCORDO WOSS	81	23076	RACCORDO WOSS D15-1/2"
24	8012010145	ANELLO PER VETRINO 90X55 PRES.	54	61299	PIASTRINA	83	44146	TUBO MANDATA S-GP
25	23299	GUARNIZIONE OR 3218	55	13432	TUBO RIT.NO GT-VR	84	57075	GUAINA
26	18722	NIPPO	56	44120	PROTEZIONE SUPERIORE	85	23240	TERMOSTATO TC2 70-130°C
27	4987	RONDELLA	57	16325	VALVOLA REGOLATRICE	86	23075	RACCORDO WOSS D.15-1/2" GOMITO
28	0005040134	PRESSOSTATO KROMS. DG 6U-5	58	30767	FILTRO NAFTA 1"1/2	87	23082	RACCORDO WOSS D.18- 1/2" GOMITO
29	31423	RACCORDO WOSS T				88	35620	NOTTOLINO MOLLA M6X22
30	30895	SOPPORTO				89	62575	TURBOLATORE BRUC.RE COMIST



44115 GRUPPO POLVERIZZATORE - NOZZLE ASSEMBLY - LIGNE GICLEUR - DUESENGESTAENGE



0002990968rev.5	dis.Balboni
Data: 10-07-2013	visto:Gilli C.

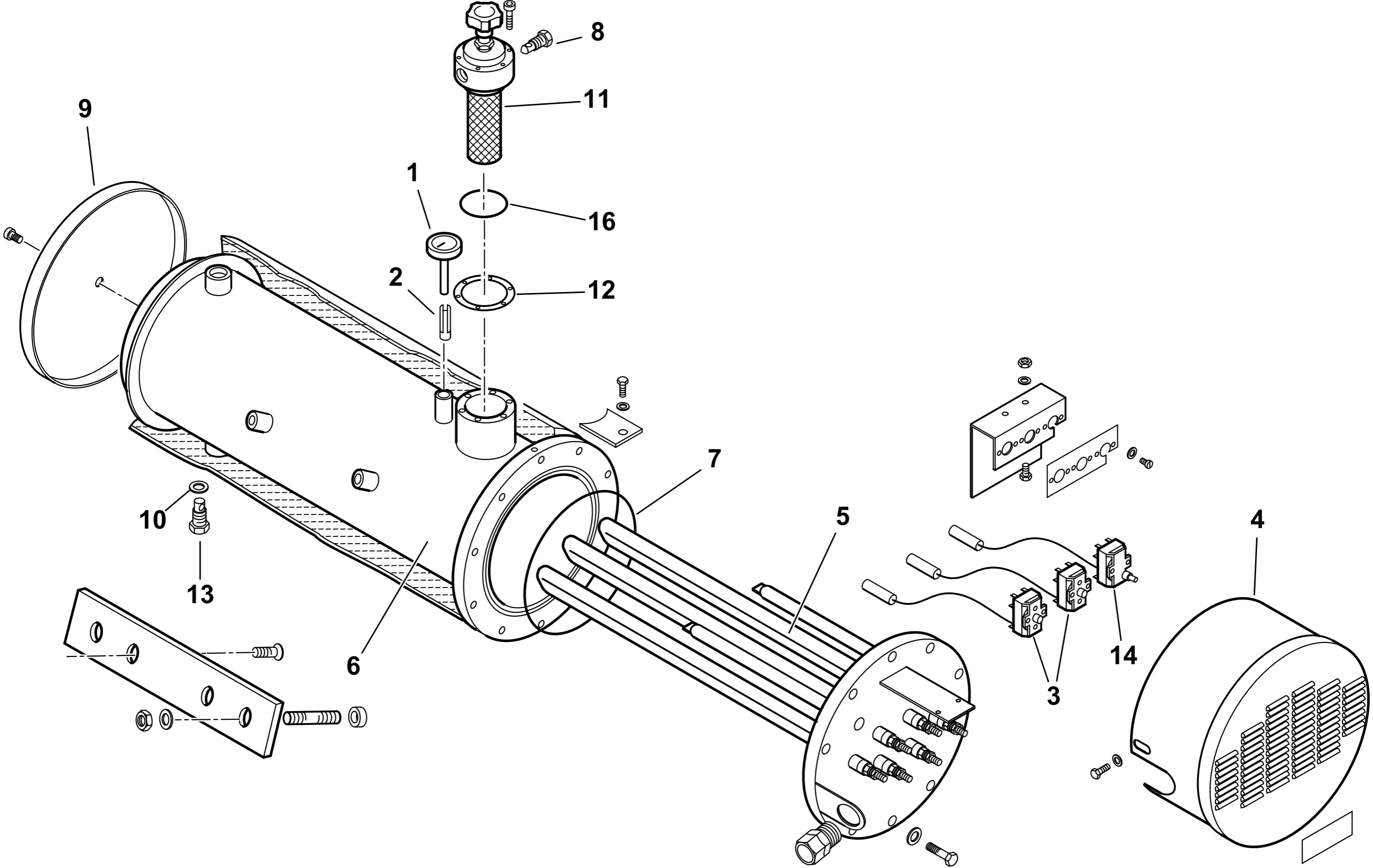
TAV.D20

44115 **Assieme gruppo polverizzatore L940**esploso **0002990968** Rev.5

Rif.	Codice	Descrizione
1	27611	BOC.NE PORTAUG.LO BERGONZO GPM
2	23066	RONDELLA RAME 20,2X25X1
3	23064	RONDELLA RAME 14,2X19X1
4	23067	TAPPO 14X1,5X12 DIN 908
5	27631	SPILLO CONICO 18X10
6	27614	PISTONE 16X10
7	44118	AS.ASTA APERTURA GPM L 963
8	27621	NOTTOLINO MOLLA GPM
9	19420	MOLLA 35X22,4X3
10	23065	RONDELLA RAME 25,2X30X1
11	27626	BOC.NE PER GUARNIZ.NE GPM
12	0005180109	GUARN.NE FLEXISEAL 6X18X9,5
13	0006020554	BOC.NE PER BOCCOLA GPM OR
	0005180041	GUARNIZIONE OR 2025 VITON
14	0005170007	SPINA CON.INT. 2X12 UNI7586
16	27612	BOCCOLA PER SPILLO GPM
17	27609	GHIERA PER BOCCOLA 14X1,5 GPM
18	23063	RONDELLA RAME 8,2X12X0,5

Rif.	Codice	Descrizione

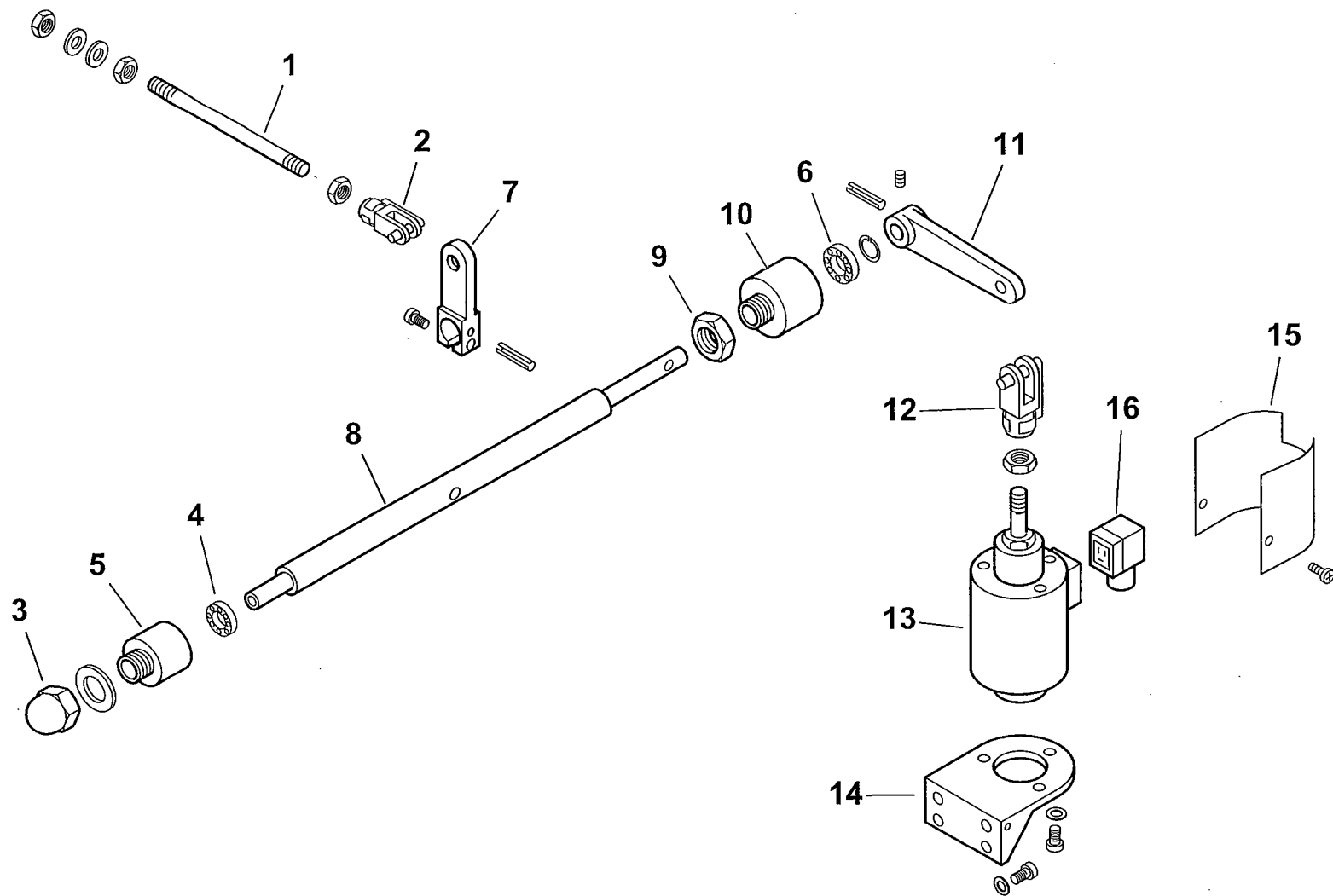
900234 - SERBATOIO PRERISCALDATORE COIBENTATO - INSULATED PREHEATER TANK



0002991559 rev.2 dis. Balboni
Data: 15-10-2004 visto: Gilli C.

TAV.E46

900029-GRUPPO MAGNETE - MAGNET GROUP - GROUPE MAGNETO - MAGNETMASCHINENSATZ



0002990695 rev.1	dis.Balboni
Data: 20-06-2001	visto:Gilli C.

TAV.G9

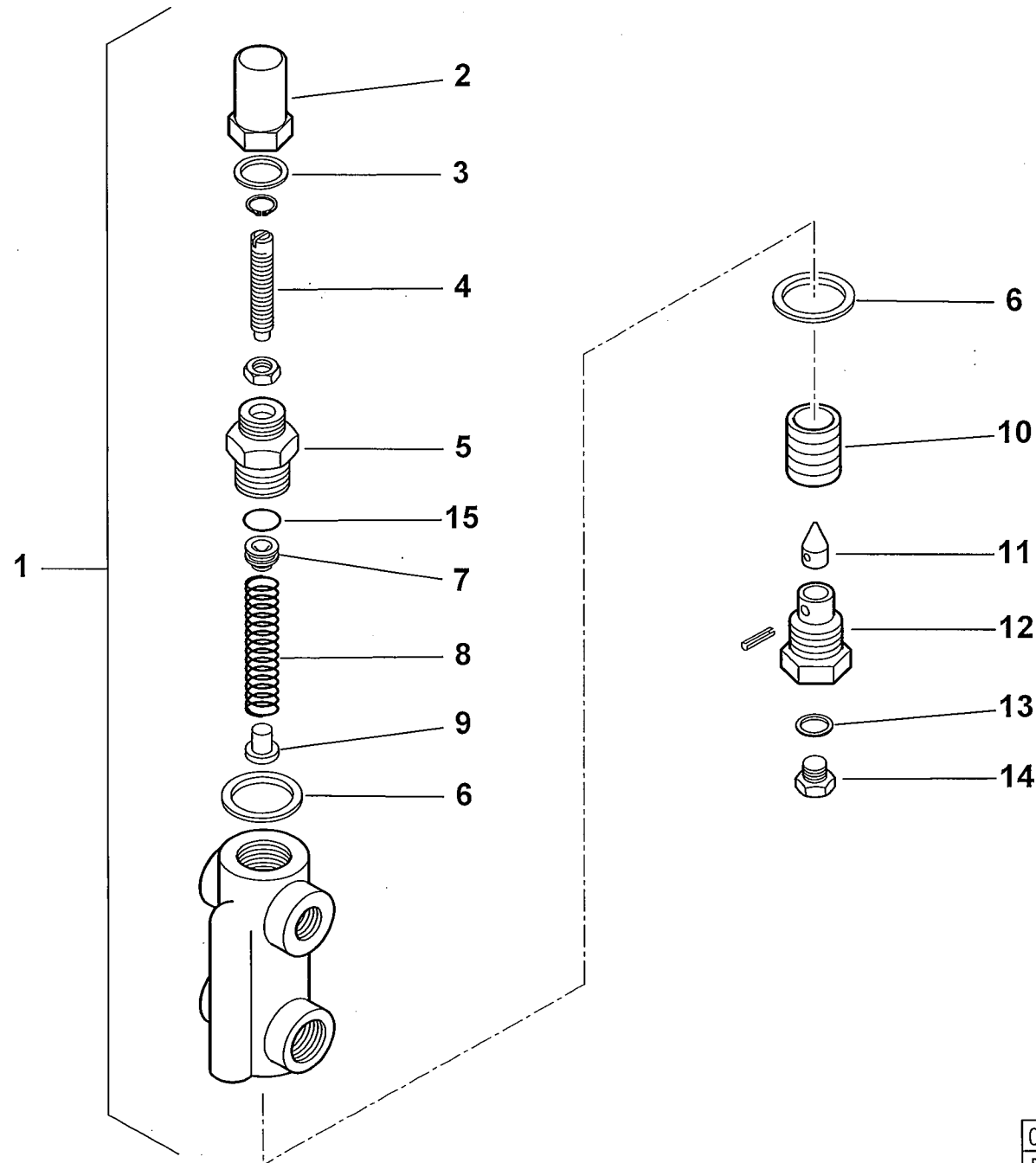
900029**Gruppo magnete BT 250**

Rif.	Codice	Descrizione
1	57080	ASTA COL.TO MAGNETE 250 L290
2	30543	FORCELLA M8 CON CLIPS UNI1676
3	23056	DADO CIECO M12 UNI5721/Z
4	23055	CUSCINETTO 8-22-7
5	27635	SOPPORTO
6	23054	CUSCINETTO 12-28-8 SKF6001-2Z
7	27638	LEVA APERTURA GRUPPO 250-350
8	27640	PERNO SOP.TO LEVA 250
9	27637	DADO PER SOP.TO CUSCINETTO
10	27636	SOP.TO CUSCINETTO D28
11	27641	LEVA PER MAGNETE 180-250
12	27634	FORCELLA PER MAGNETE M12
13	0005250067	ELETTROMAGNETE 230V CA 200V CC
14	33265	SOPPORTO
15	33266	PROTEZIONE
16	30761	CONNETTORE MPM 3POLI NERO PG9

esploso 0002990695 rev.1

Rif.	Codice	Descrizione

16325 - VALVOLA REGOLATRICE di PRESSIONE - PRESSURE REGULATING VALVE - REGULADOR de PRESION



0002990659 rev.2	dis. Balboni
Data: 14-11-2000	visto: Gilli C

TAV.H2

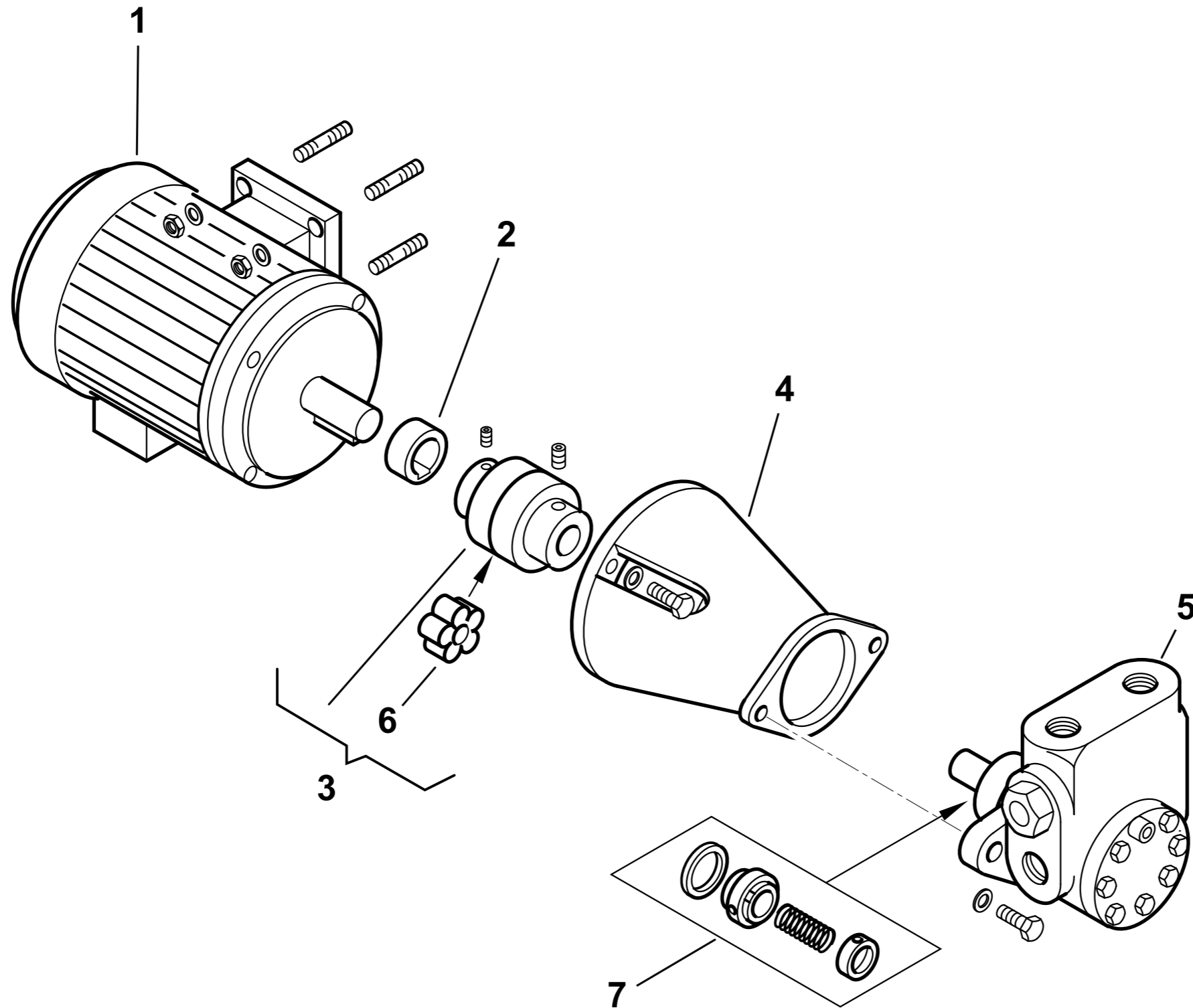
16325**Valvola regolatrice di pressione 1/2"x3/8"**

Rif.	Codice	Descrizione
1	16325	ASSIEME VALVOLA REGOLATRICE
2	16234	DADO CIECO
3	30425	RONDELLA RAME 16X19X1,5
4	16233	VITE REG.NE 46X6X1M
5	16372	BOCCHETTONE 16X1MX22X1,5M H3
6	18257	RONDELLA RAME 22X28X2
7	16373	CAPPELLOTTO SPINTA 15,8X7
8	3479	MOLLA BY PASS 15 X 49,5
9	4718	BOCCOLA PER MOLLA 8 X 10
10	4717	PISTONE 26 X 20
11	18245	SPILO CONICO 9,8X25,5
12	3267	BOC.NE PORTASPILLO 1/4X22
13	4987	RONDELLA RAME 13,5X18X2
14	15112	TAPPO 1/4"
15	23803	GUARNIZIONE OR 2050 VITON

esploso 0002990659 rev.2

Rif.	Codice	Descrizione

900036 - GRUPPO MOTORE POMPA - PUMP MOTOR GROUP - GRUPO MOTOR BOMBA (kW 2,2- 50Hz)



0002990823 rev.4	dis.Balboni
Data: 02-03-2007	visto:Gilli C.

TAV.L16

900036 GR. MOTORE-POMPA KW2,2-1000

Rif.	Codice	Descrizione
1	30890	MOTORE P.KW2,2 230-400/50 4P
2	0015020064	DISTANZIALE GIUNTO D28-H19
3	0006020170	GIUNTO MOTORE POMPA D28XD18
4	38535	SOP.TO POMPA 2BT1000/2000
5	0005060070	POMPA HP 1000 VBHRP.D.4.1.0
6	0005060093	PARASTRAPPO GIUNTO STELLARE
7	95556	TENUTA POMPA HP 1000-2000

esploso **0002990823 Rev.4**

Rif.	Codice	Descrizione