

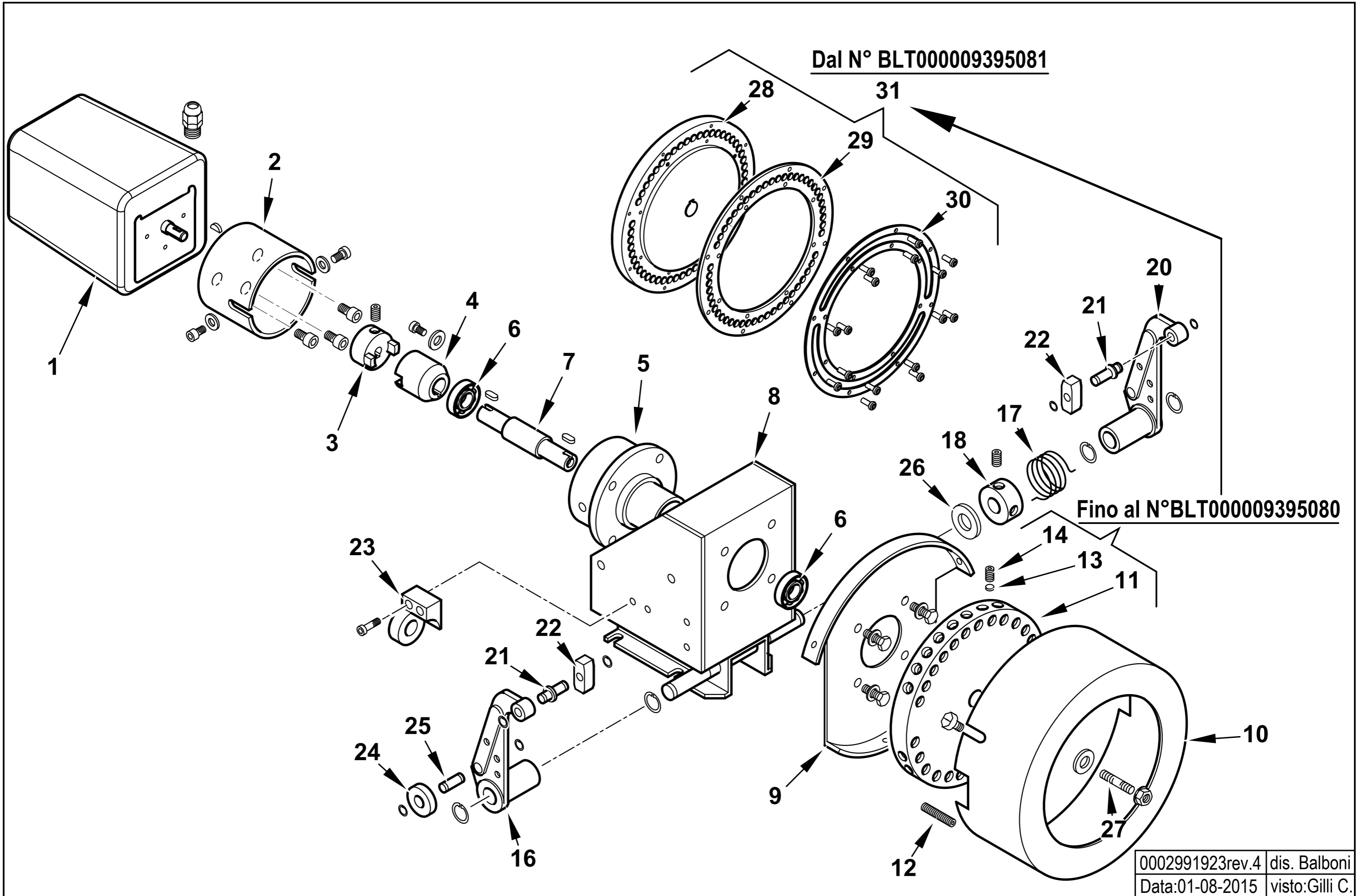
6533010

GI 350 DSPN-D

Disposo 0002991904 rev.9

Rif.	Codice	Descrizione	Rif.	Codice	Descrizione	Rif.	Codice	Descrizione
1	8012120102	SEMIFLANGIA ATT.BRUC. BGN300	32	13334	FARFALLA BT350 L432	62	44148	TUBO RIT.NO VR-P 350N
2	44025	GUARNIZIONE	33	13335	FARFALLA BT350 L440	63	23832	DADO
3	17888	PRIGIONIERO	34	13336	PERNO FARFALLA BT350 L520	64	23825	OGIVA PER RACCORDO WOSS D=15
4	44171	DIFFUSORE GI350MM/MNM	35	13337	PERNO FARFALLA BT350 L499	65	16320	AS.VALV.REG.PRES. MOD. 1/2X3/8
5	44126	AS.CANNOTTO GI350	36	34314	BOCCOLA	66	30730	MANOMETRO 0-40bar
6	18476	NOTTOLINO REG. DIF.RE 46XM8	37	35677	NOTTOLINO	67	5359	GUARNIZIONE
10	0015020007	SOPPORTO	38	13339	ASTA	68	19546	RACCORDO
11	0015010122	VITE CENTRAGGIO H60XM8	39	13340	ASTA	69	0005070310	VALVOLA A SFERA 1/4"
12	0015020013	SOP.TO GRUPPO MAGN.DISCO	40	35619	NOTTOLINO BLOCCAGGIO M6X16	70	18858	NIPPLO 1/4"X3/8"X30
13	0015020014	PERNO SOP.TO DISCO 10X125	41	13341	NOTTOLINO BLOCCAGGIO M6X16	71	23081	RACCORDO WOSS D18 GOM.
14	44173	DISCO FRESATO 240X70	42	17979	NOTTOLINO MOLLA M6X29	72	44136	RAC.DO X AT.CO WOSS D18-3/4"
15	0022030036	PIATTELLO	43	53029	MOLLA 145X11X1,5	73	44141	AT.CO TUBO FLEX 1"1/2 3 VIE
16	8012010145	ANELLO PER VETRINO 93X53 PRE	44	16301	LEVA REGOLAZIONE L40	74	44043	NIPPLO ASPIRAZ.3/4"X1"1/2
17	0012010143	VETRINO 60X3 FUME' POLICARB.	45	57233	ASTA REG.NE M8X460	75	0010060030	NIPPLO 1/4"X1/4"X43 PRES.
18	23522	CONNETTORE 14A GRIGIO M20	46	19555	ARTICOL.NE ASS.LE SNODO M8-D8	76	18889	TUBO FLESSIBILE 1"1/2x1500
19	23299	GUARNIZIONE	47	18695	ARTICOLAZIONE	77	31186	FILTRO NAFTA 2"
20	18722	NIPPLO	48	57070	POLVERIZZATORE	78	57097	PROTEZIONE INFERIORE
21	4987	RONDELLA	49	27778	ELETTRODO SN	79	57096	PROTEZIONE SUPERIORE
22	0005040134	PRESSOSTATO KROMS. DG 6U-5	50	27779	ELETTRODO DS	80	57075	GUAINA
23	30864	FOTO SIEMENS QRB3	51	37920	PROLUNGA	81	23240	TERMOSTATO TC2
24	57024	TRASF.RE 14KV-30MA 230/50	52	19424	ISOLATORE	82	23082	RACCORDO WOSS
25	30223	CAVO	53	34459	STAFFA	83	23783	RESISTENZA 20W
26	45000	FLANGIA	54	61299	PIASTRINA	84	27816	MORSETTO RESISTENZA GPM CERN
27	0005010247	MOTORE TRIF. KW15 400/50 IE3	55	0005060037	SOPPRESSORE	85	19403	RESISTENZA D10X80 80W 230V
29	45002	VENTOLA D.518X51 (36PALE)	56	16251	MODULATORE	86	0012120107	CORDONE FIBRA DI VETRO 6X6X885
30	45001	ANELLO CONV.RE ARIA 530X340	57	44146	TUBO	87	17871	BOCCOLA FILETTATA
31	13333	FARFALLA BT350 L435	58	32753	STAFFA	88	17878	TUBO APPOGGIO
			59	23076	RACCORDO	89	30184	DADO M20
			60	44145	TUBO MAN.TA P-S 350N	90	17879	PIASTRA APPOGGIO
			61	44147	TUBO RIT.NO GT-VR 350N			

16251- GRUPPO MODULATORE - MODULATING SYSTEM - SYSTEME DE MODULATION - MODULATIONSSYSTEM



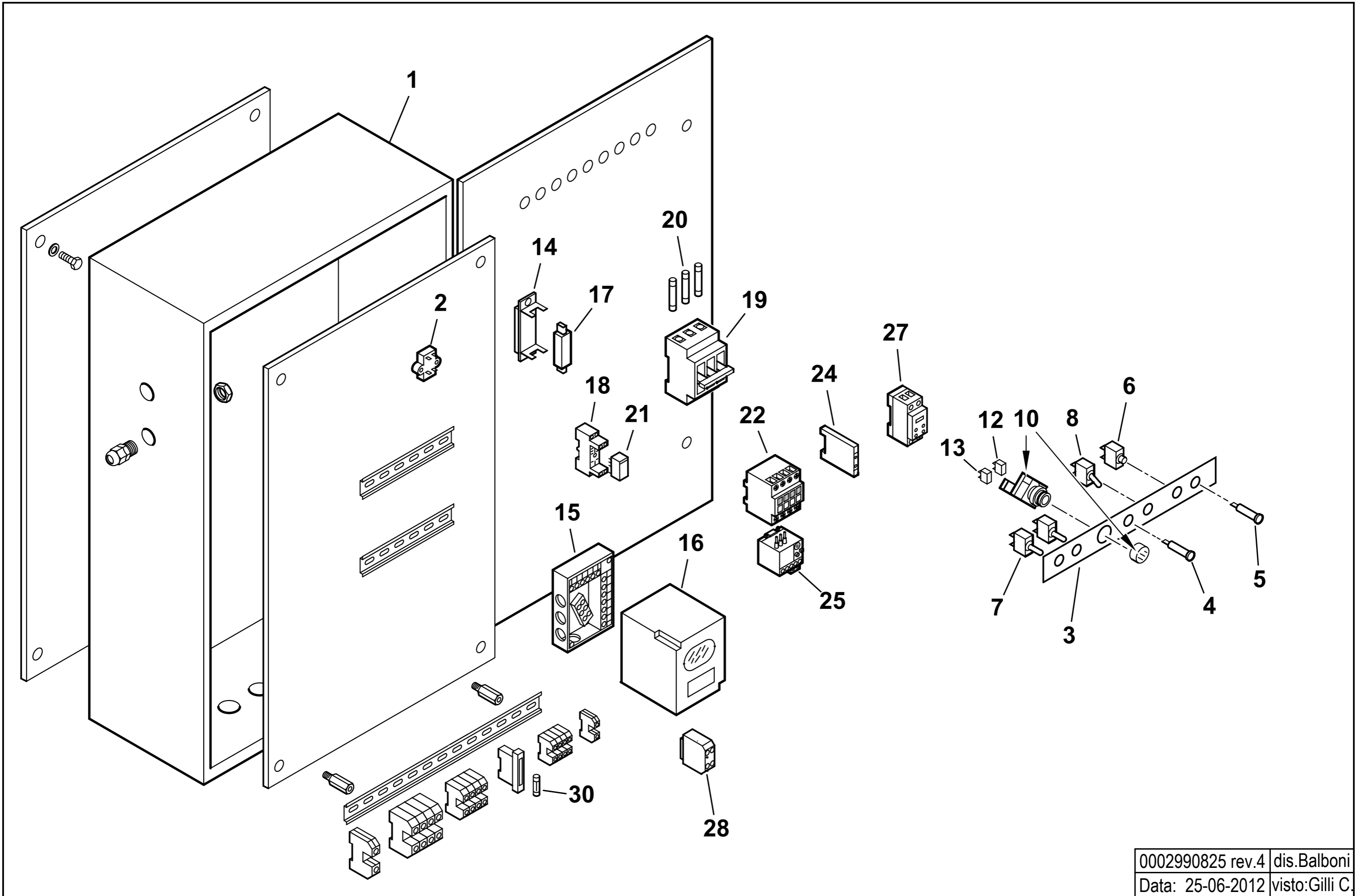
0002991923rev.4	dis. Balboni
Data:01-08-2015	visto:Gilli C.

16251

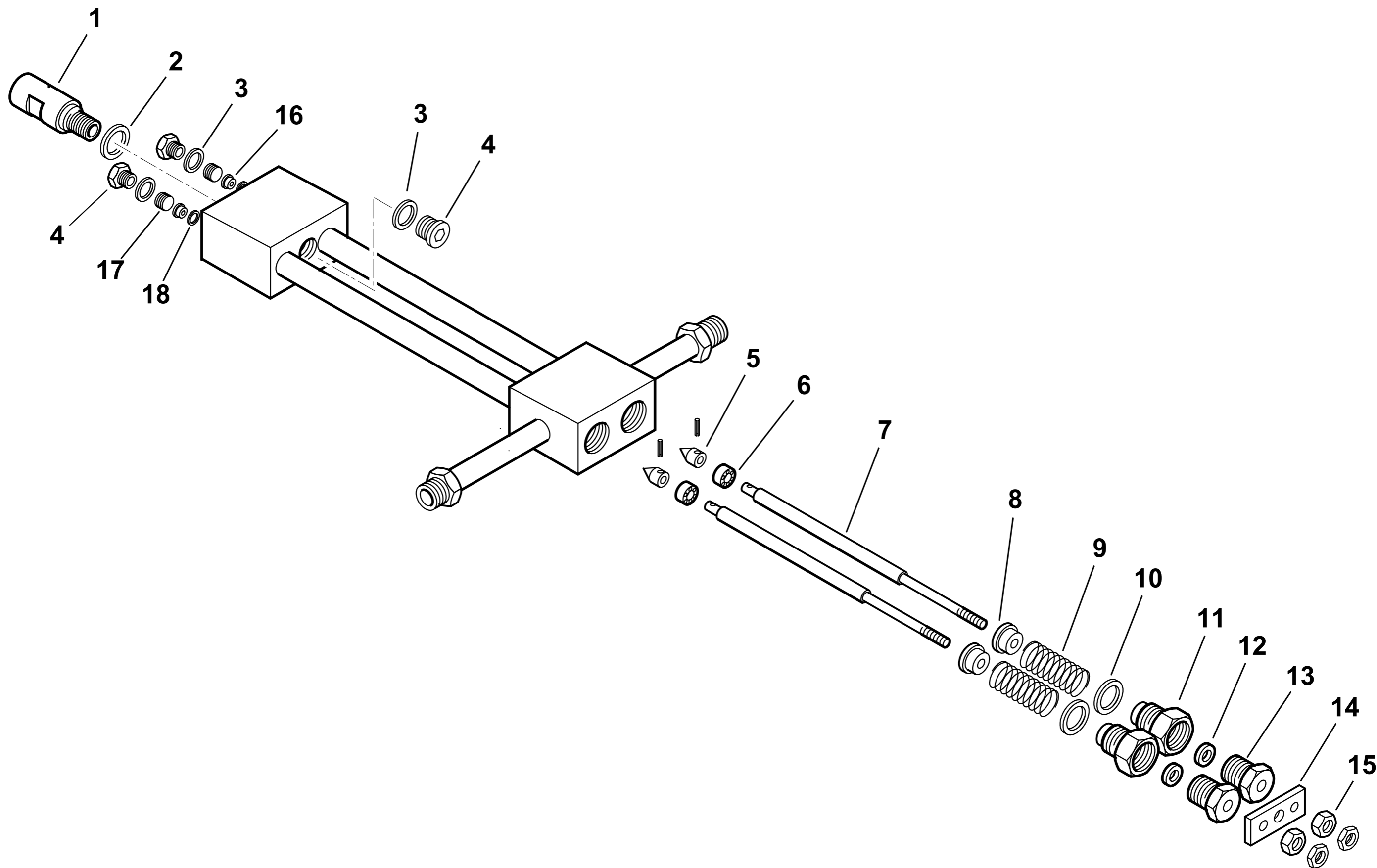
AS.MODULATORE BT

esploso 0002991923 Rev.4

Rif.	Codice	Descrizione	Note			
1	31071	MOTORINO SQM10.16502				
2	16261	SOPPORTO MOT.NO MODUTROL				
3	16260	GIUNTO MASCHIO MODUTROL				
4	16259	GIUNTO FEMMINA				
5	16258	SOP.TO CUSCINETTI MODUL.				
6	30257	CUSCINETTO 15-35-11				
7	16257	PERNO CENTRALE MODUTROL				
8	16255	SOPPORTO MODUTROL				
9	16254	SOPPORTO COPERCHIO MODUT				
10	16253	COPERCHIO PULEGGIA				
11	16256	PULEGGIA SUPPORTO VITI	Fino al N°BLT000009395080			
12	16315	VITE PER PULEGGIA 8X40				
13	16282	PIATTELLO PER VITE MODUL.	Fino al N°BLT000009395080			
14	5488	VITE 10X10	Fino al N°BLT000009395080			
16	18795	LEVA DESTRA				
17	33823	MOLLA SINISTRA 36X24				
18	33979	BOCCOLA CARICAMENTO MOLLA 20X39				
20	18796	LEVA SINISTRA				
21	0012120136	ALBERINO X TASTATORE L=29 D1				
22	18797	TASTATORE 15X15				
23	16270	SUPPORTO VALVOLA REGOLATRICE				
24	18805	NOTTOLINO 25X8				
25	0012120137	ALBERINO 19X8				
26	16220	RONDELLA 15,5X30X1,5				
27	16312	PIATTELLO PER PULEGGIA				
28	0006020616	PULEGGIA SOP.TO VITI MODUL.	Dal N°BLT000009395081			
29	0026050051	ANELLO NYLON ANTISVIT. VITI	Dal N°BLT000009395081			
30	0026050050	ANELLO PULEGGIA MODULATORE IB	Dal N°BLT000009395081			
31	0006110230	AS.PULEGGIA BGN/BT	Dal N°BLT000009395081			



57070 GRUPPO POLVERIZZATORE - NOZZLE ASSEMBLY - LIGNE GICLEUR - DUESENGESTAENGE



0002990752rev.3	dis.Balboni
Data: 20-05-2003	visto:Gilli C.

TAV.D5

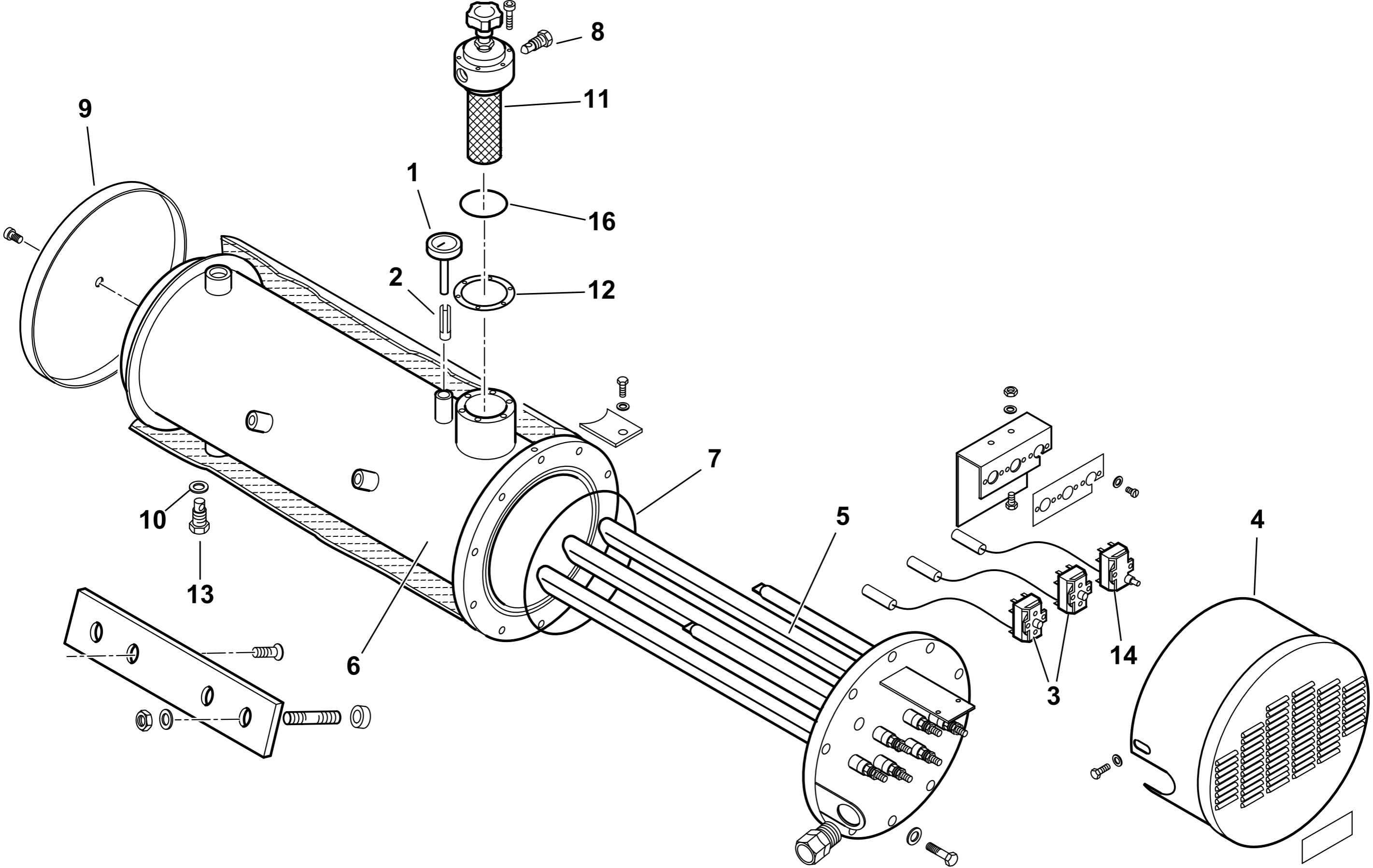
57070 AS.GRUPPO POLV.RE L710 CH250

Rif.	Codice	Descrizione
1	27611	BOCCHETTONE PORTAUGELLO
2	23066	RONDELLA RAME 20,2X25X1
3	23064	RONDELLA RAME 14,2X19X1
4	23067	TAPPO 14X1,5X12 DIN 908
5	27631	SPIILLO CONICO 18X10
6	27614	PISTONE 16X10
7	57068	AS.ASTA APERTURA GPM L 733
8	27621	NOTTOLINO
9	19420	MOLLA 35X22,4X3
10	23065	RONDELLA RAME 25,2X30X1
11	27626	BOC.NE PER GUARNIZ.NE GPM
12	23093	GUARNIZIONE LABBRO UM186 VITON
13	27623	BOC.NE PER BOCCOLA GPM
14	27628	PIASTRINA
15	27625	DADO PER ASTA M6 GPM
16	27612	BOCCOLA PER SPIILLO GPM
17	27609	GHIERA PER BOCCOLA 14X1,5 GPM
18	23063	RONDELLA RAME 8,2X12X0,5

esploso 0002990752 rev.3

Rif.	Codice	Descrizione

900235 - SERBATOIO PRERISCALDATORE COIBENTATO - INSULATED PREHEATER TANK



0002991561 rev.2 dis. Balboni
Data: 15-10-2004 visto: Gilli C.

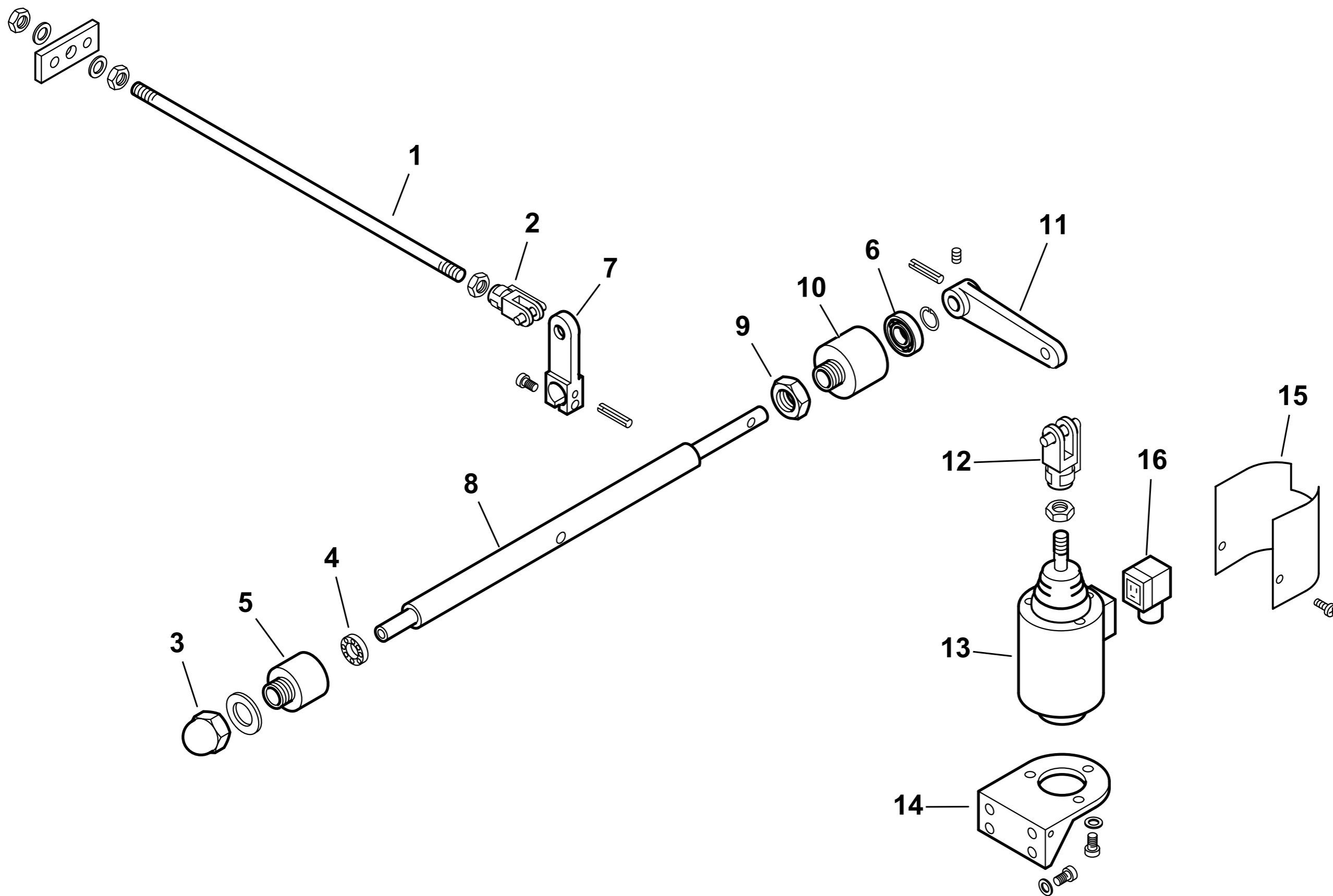
900235 Serbatoio preriscaldatore coibentato 350/D

Rif.	Codice	Descrizione
1	23143	TERMOMETRO D52 L100 350°C
2	417	FRIZIONE A LINGUETTA
3	31308	TERMOSTATO TR2 50-230 SERB.
4	13369	COPRITERMOSTATI
5	13310	RESISTENZA 28500W
6	13414	AS.CORPO SERBATOIO BT300/D
7	31336	GUARNIZIONE OR 81050 VITON
8	14628	TAPPO 1/4"
9	13368	FONDELLO COIB.NE SERB. 350
10	18257	RONDELLA
11	19438	FILTRO AUTOPULENTE
12	19434	GUARNIZIONE FILTRO 89X60X2
13	27568	TAPPO 1/2"
14	31309	TERMOSTATO LS1 230 SERB.
16	0005180054	GUARNIZIONE OR2225

esploso **0002991561 rev.2**

Rif.	Codice	Descrizione

900002-GRUPPO MAGNETE - MAGNET GROUP - GROUPE MAGNETO - MAGNETMASCHINENSATZ



0002992124 rev.1	dis.Balboni
Data: 01-07-2003	visto:Gilli C.

TAV.G5

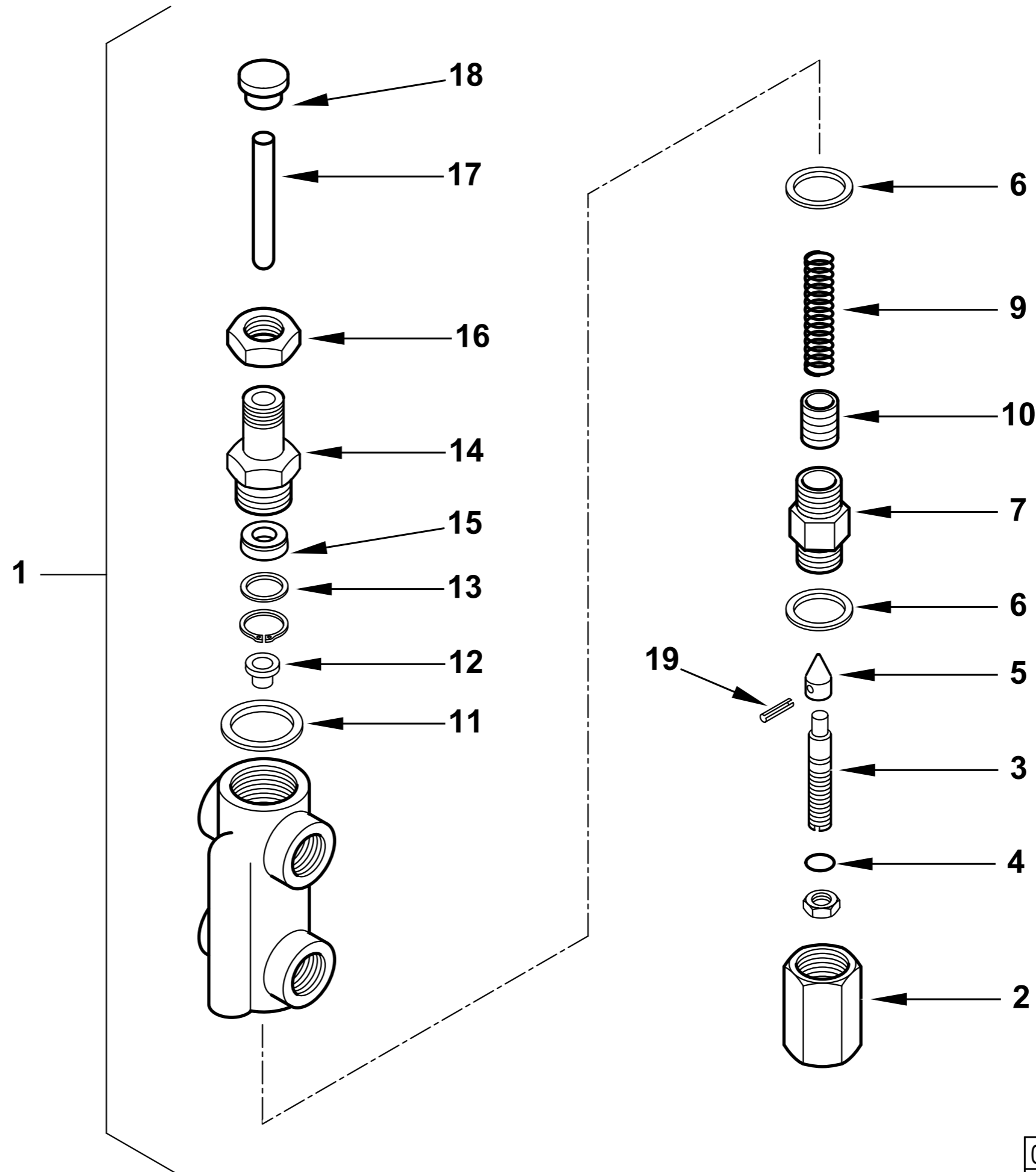
900002 Gruppo magnete 350

Rif.	Codice	Descrizione
1	45071	ASTA COL.TO MAGNETE 350 L360
2	30543	FORCELLA M8 CON CLIPS UNI1676
3	23056	DADO CIECO M12 UNI5721/Z
4	23055	CUSCINETTO 8-22-7
5	27635	SUPPORTO
6	23054	CUSCINETTO 12-28-8 SKF6001-2Z
7	27638	LEVA
8	27647	PERNO SOP.TO LEVA 350
9	27637	DADO PER SOP.TO CUSCINETTO
10	27636	SOP.TO CUSCINETTO D28
11	27641	LEVA PER MAGNETE 180-250
12	27634	FORCELLA PER MAGNETE M12
13	0005250067	ELETTROMAGNETE 230V CA 200V
14	33265	SOP.TO MAGNETE 120-350
15	33266	PROTEZIONE
16	30761	CONNETTORE MPM 3POLI NERO PG

esploso 0002992124 rev.1

Rif.	Codice	Descrizione

16320 - VALVOLA REGOLATRICE di PRESSIONE - PRESSURE REGULATING VALVE - REGULADOR de PRESION



0002990859rev.3	dis. Balboni
Data:10-07-2013	visto: Gilli C.

TAV.H6

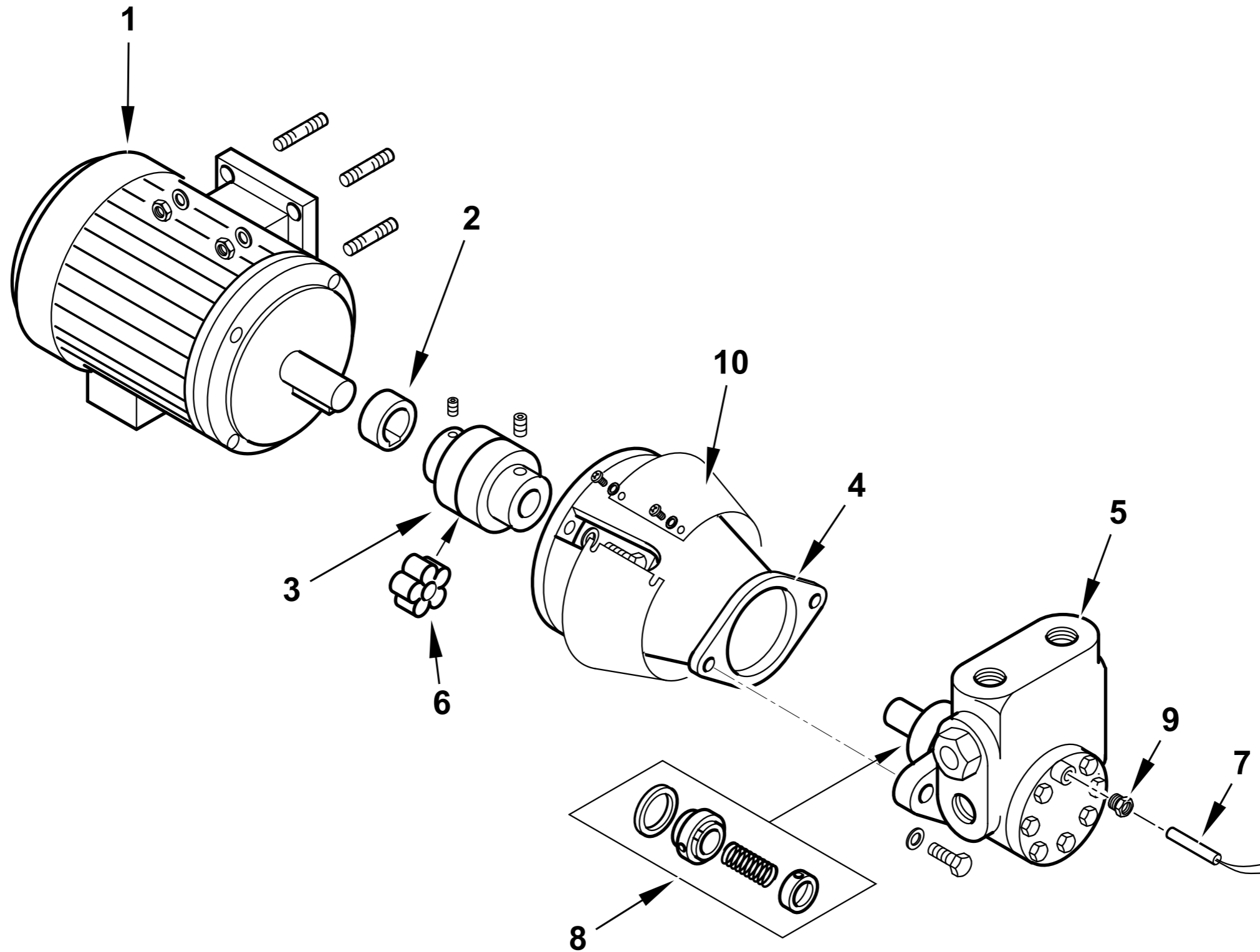
16320 AS.VALV.REG.PRES. MOD. 1/2X3/8

Rif.	Codice	Descrizione
1	16320	ASSIEME VALVOLA REGOLATRICE
2	16295	DADO CIECO
3	16322	VITE REG.NE VR 68X12
4	0005180008	GUARNIZIONE OR 108 VITON
5	27613	SPIILLO CONICO 20X11
6	18257	RONDELLA RAME 22X28X2
7	16321	BOCCHETTONE 22X1,5X44
9	16284	MOLLA BY PASS 50,5X14,4
10	32635	PISTONE REG. PRES. MN
11	3431	RONDELLA RAME 30X40X1,5
12	16323	PIATTELLO MOLLA 16X11,5X8
13	32626	RONDELLA X GUAR.NE OT. 22X16X2
14	32631	BOCCHETTONE 50X22X1,5
15	0005180110	GUARN.NE FLEXISEAL 10X22X7,5
16	32633	DADO ES.LE 22X1,5M H7
17	16293	PERNO SPINTA 75X10
18	32629	PIATTELLO SPINTA 25X17X10
19	23112	SPINA SPIRALE 2,5X12 UNI6875

esploso 0002990859 rev.3

Rif.	Codice	Descrizione

900039 - GRUPPO MOTORE POMPA - PUMP MOTOR GROUP - GRUPO MOTOR BOMBA (kW 2,2- 50Hz)



0002990748 rev.5	dis.Balboni
Data: 03-03-2007	visto:Gilli C.

TAV.L17

900039 Gruppo motore-pompa kW 2,2-1000/D

Rif.	Codice	Descrizione
1	30890	MOTORE P.KW2,2 230-400/50 4P
2	0015020064	DISTANZIALE
3	0006020170	GIUNTO MOTORE POMPA D28XD18
4	38535	SOPPORTO
5	0005060070	POMPA HP 1000 VBHRP.D.4.1.0
6	0005060093	PARASTRAPPO GIUNTO STELLARE
7	0005060006	RESISTENZA D.8x60 150W
8	95556	TENUTA POMPA HP 1000-2000
9	30473	PRESSACAVO OT.NIC.AGRO M10
10	0014050023	LAMIERA PROT.SOP-TO POMPA 2000

esploso 0002990748 Rev.5

Rif.	Codice	Descrizione