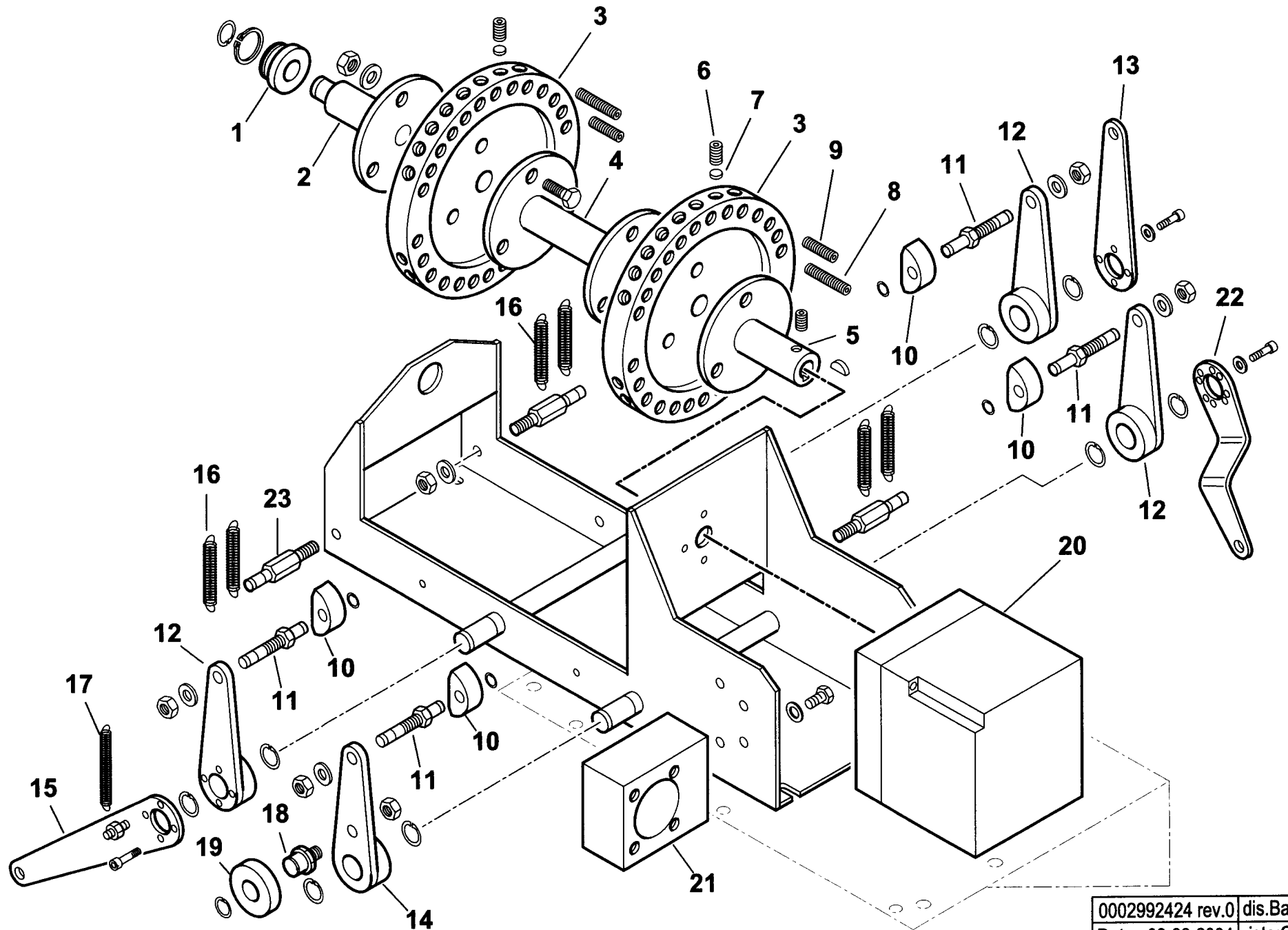


**6717010 GI MIST 1000 DSPNM-D 50Hz** sploso **0002992421 Rev.5**

Rif.	Codice	Descrizione	Rif.	Codice	Descrizione	Rif.	Codice	Descrizione
1	0022040005	FLANGIA CERNIERA CANNOTTO	35	30223	CAVO A.T. 1 MMQ D.7	72	49421	MOLLA 65X8,5
2	0022040004	FLANGIA CERNIERA BRUCIATORE	36	15995	TRASF.RE GAS 8KV-30MA 230/50	73	0022040044	TUBO MANDATA GAS GI1000
3	0022030007	PERNO CERNIERA 40X590	37	0022030037	VENTOLA D.630X60 (12PALE-RD)	74	0022040006	SOP.TO GRUPPO POLV.RE GIM1000
4	0022030101	RACCORDO MAN. GAS GI1000	38	0022030036	PIATTELLO FISS.GIO VENTOLA	75	0022040007	GRUPPO POLVERIZZATORE
5	0022030109	GUARNIZIONE ISOLCART 695X483	39	0022030111	FLANGIA MOTORE GI1000	76	0022040015	PROTEZIONE
6	0022030131	PRIGIONIERO M16X72	40	0005010093	MOTORE TRIF. KW22 400/50	77	0022040016	VITE FISSAGGIO GP GI1000
7	0022030124	AS.CANNOTTO DIFFUSORE GIM1000	41	30837	FOTO LANDIS QRA2	78	0015400021	PROLUNGA ELET.DO L230
8	0022030098	AS. GRUPPO POLMONE GI1000	42	18722	NIPPO PRES.TO 1/4"X48	79	30895	SOP.TO FOTO QRA2
9	0022030123	DIFFUSORE INTERNO	43	0005040117	PRESSOSTATO KROMS. DG 50U-5	80	0022030134	TIRANTE DIFF.RE INT. GI1000
10	0022030121	ASTA SOP. DIF. INT. GI1000	44	31492	TUBO IN PVC 4X6	81	0015200091	INDICATORE
11	0015200178	BOCCOLA LUBRIFLON 12X21X5	46	8012010145	ANELLO PER VETRINO 90X55 PRE	82	0022030044	PROTEZIONE MODULATORE GI1000
12	0022030025	VITE FISSAGGIO DIFF. GI1000	47	0012010143	VETRINO 60X3 FUME' POLICARB.	83	0022030094	ANELLO CONV.RE ARIA 680X284
13	23679	ARTICOLAZIONE SNODO	48	23522	CONNETTORE 14A GRIGIO ANTIST	84	0022030202	TIRANTE CON SNODI M8 L.109,5
14	0015010173	ASTA REG.NE 8MAX140+75	49	23299	GUARNIZIONE OR 3218	85	0015010049	NOTTOLINO MOLLA M8X22 FEM.
15	0022030115	PERNO X LEVA DIFFUSORE GI1000	50	31186	FILTRO 2" AUTOPULENTE	86	16336	VALVOLA REGOLATRICE
16	0015200140	LEVA REG.NE L.115 D17 TS4	51	0005150114	RACCORDO WOSS D22 3/4" DIR.	87	0022040040	TUBO RITORNO VR-P GI1000
18	0022030028	BOCCOLA TEFL. 40X17X28 M28X1	52	0022030126	TUBINO	88	0015020106	NIPPO ASPIRAZ.1"X1"1/2
19	0022040035	AS.DISCO FORATO D370X269	53	0015200113	BOCCOLA PRESA PRESSIONE TS4	89	0015020071	RAC.DO X AT.CO WOSS D18-1"
20	0022040028	DISCO FRESATO 280X70	54	0022030198	PIATTELLO FARF. CENT. GI1000	90	23054	CUSCINETTO 12-28-8 SKF6001-2
21	0022040029	DISTANZIALE 6X12X23	56	0022030048	ASTA REG.NE M8X800	91	44141	ATTACCO 3 VIE1"1/2
22	0005150005	RACCORDO WOSS D6 1/8" DIR	57	18695	ARTICOLAZIONE ROTULA	92	23081	RACCORDO WOSS GOMITO
23	0022040043	TUBO MANDATA GAS GI1000	58	19555	ARTICOLAZIONE ASSIALE	93	23077	RACCORDO WOSS D.18X1/2"
24	0022030011	FLANGIA COL.TO BRUC.-RAMPA 3	59	0015010127	LEVA REGOLAZIONE L40 D12	94	30723	TUBO FLESSIBILE 3/4"X2000
25	23660	GUARNIZIONE OR 189	60	18889	TUBO FLESSIBILE1"1/2	95	31001	RIDUZIONE 1/2"X1/4"
26	0022030102	FLANGIA PER RAC.DO GAS GI100	61	30286	RIDUZIONE GF 2"MX1"1/2F	96	0010060030	NIPPO 1/4"X1/4"X43 PRES.
27	0022040042	TUBO MANDATA GAS GI1000	62	0022030195	PROTEZIONE CONVOGLIATORE 100	97	0005070310	VALVOLA A SFERA
28	0015040051	AS.BOCCOLA PILOTA D40	63	0022030247	BOCCOLA PERNO FARFALLA GI100	98	19546	RACCORDO X MANOMETRO 1/4"X1/
29	0022030031	TUBO PILOTA MOBILE	64	0022030200	PERNO FARFALLA L.703 GI1000L	99	5359	GUARNIZIONE OR 2018
30	0022030110	TUBO PILOTA FISSO	65	0022030201	PERNO FARFALLA L.683 GI1000L	100	23920	MANOMETRO 0-40 BAR
31	23076	RACCORDO WOSS D15 1/2" DIR	66	0022030248	BOCCOLA FIS.GIO PERNO FARFAL	102	0005060007	RESISTENZA D10X60 200W 230V
32	0015430004	BOCCOLA SOP.TO PILOTA TS MIS	67	0022030196	FARFALLA ARIA GI1000LX	103	57075	AS.GUAINA PORTATERMOSTATO
33	0015010200	ELETTRODO ACC.NE GAS TS3G	70	53029	MOLLA 145X11X1,5	104	23240	TERMOSTATO TC2 70-130°C
34	0005060037	SOPPRESSORE A FILO 5000 OHM	71	16265	SPESSORE OT. 25X12X2	105	23783	RESISTENZA D10X40 20W 230V

0022040019 GRUPPO MODULATORE - MODULATING SYSTEM - SYSTEME DE MODULATION - MODULATIONSSYSTEM



0002992424 rev.0	dis.Balboni
Data: 08-03-2004	visto:Gilli C.

TAV.A37

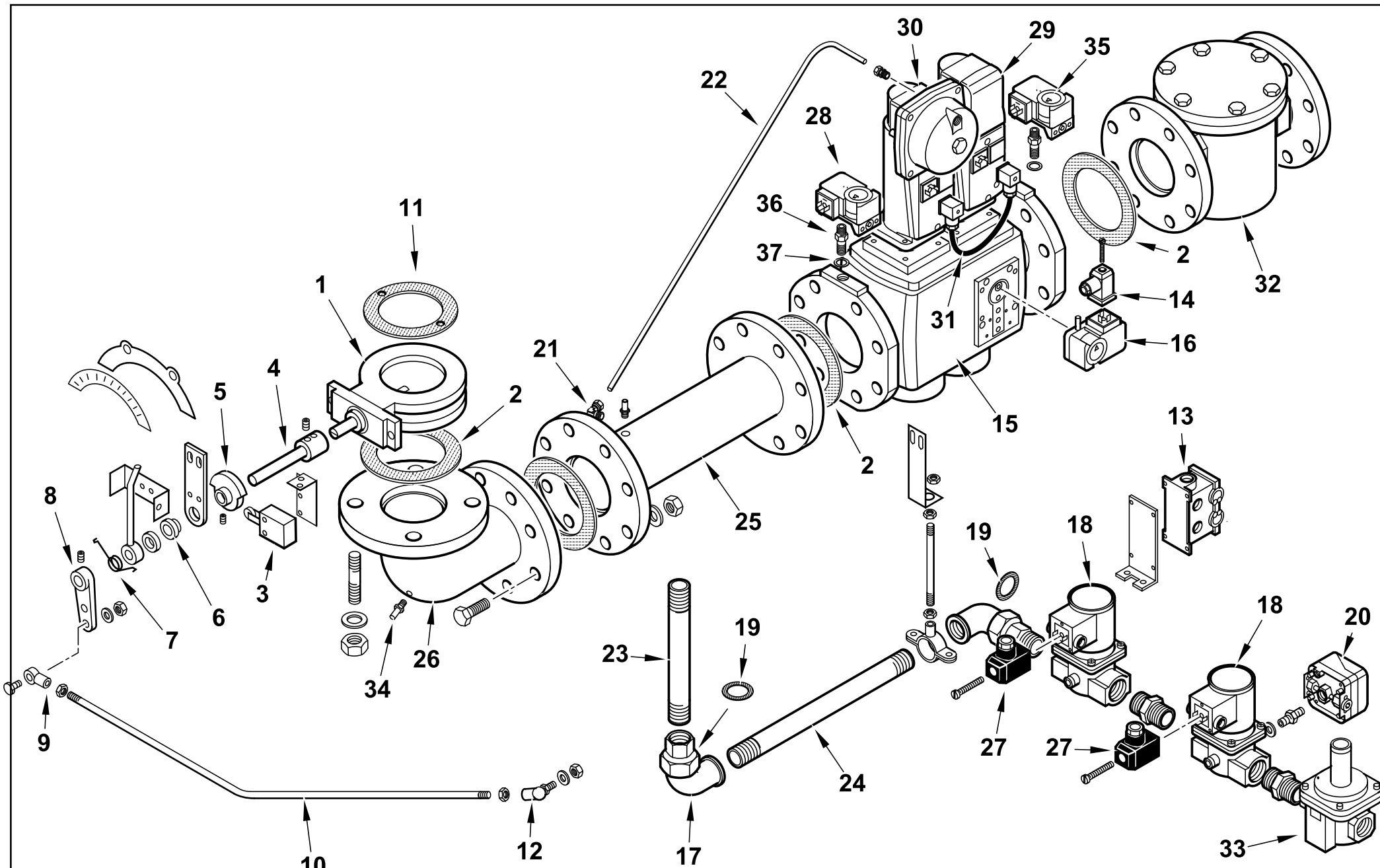
**0022040019 Gruppo modulatore GI MIST 1000**

Rif.	Codice	Descrizione
1	0015200147	BOCCOLA OT 35X25X15 MODULAT.
2	0015200146	PERNO POSTERIORE MODUL. TS
3	0015200132	PULEGGIA SOP.TO VITI MODUL.T
4	0015510077	PERNO CENTRALE MODUL. TS CON
5	0015200145	PERNO ANTERIORE MODUL. TS
6	5488	VITE STCE 10X10 UNI5929
7	16282	PIATTELLO
8	0015010095	VITE X PULEGGIA STCE 8X55
9	16315	VITE X PULEGGIA STCE 8X40
10	18797	TASTATORE
11	0015010068	PERNO X TASTATORE MODUL. TS
12	0015200123	AS.LEVA TAST.RE MOD. TS4
13	0022030118	LEVA REG.NE DIFF. MOD. GI100
14	0015220037	AS.LEVA TAST.RE MOD. TS4N
15	0015200136	LEVA REG.NE FARF. MOD. TS4
16	53029	MOLLA 145X11X1,5
17	34317	MOLLA PER FARFALLA 120X6
18	0015020029	ALBERINO 15X51XM10 TSN-L
19	0015020030	NOTTOLINO 50X15X20 TSN-L
20	23745	MOT.NO LANDIS SQM20.18502
21	0015020031	SOPPORTO
22	0015200137	LEVA REG.NE GAS MOD. TS4
23	0015010069	PERNO X MOLLA MODUL. TS L92

esploso 0002992424 rev.0

Rif.	Codice	Descrizione

RAMPA GAS - GAS TRAIN - TREN DE GAS - RAMPE A GAZ - GASRAMPE - DN80



0002992238 rev.3	dis.Balboni
Data: 10-02-2010	visto:Gilli C.

TAV.B252

0002992238

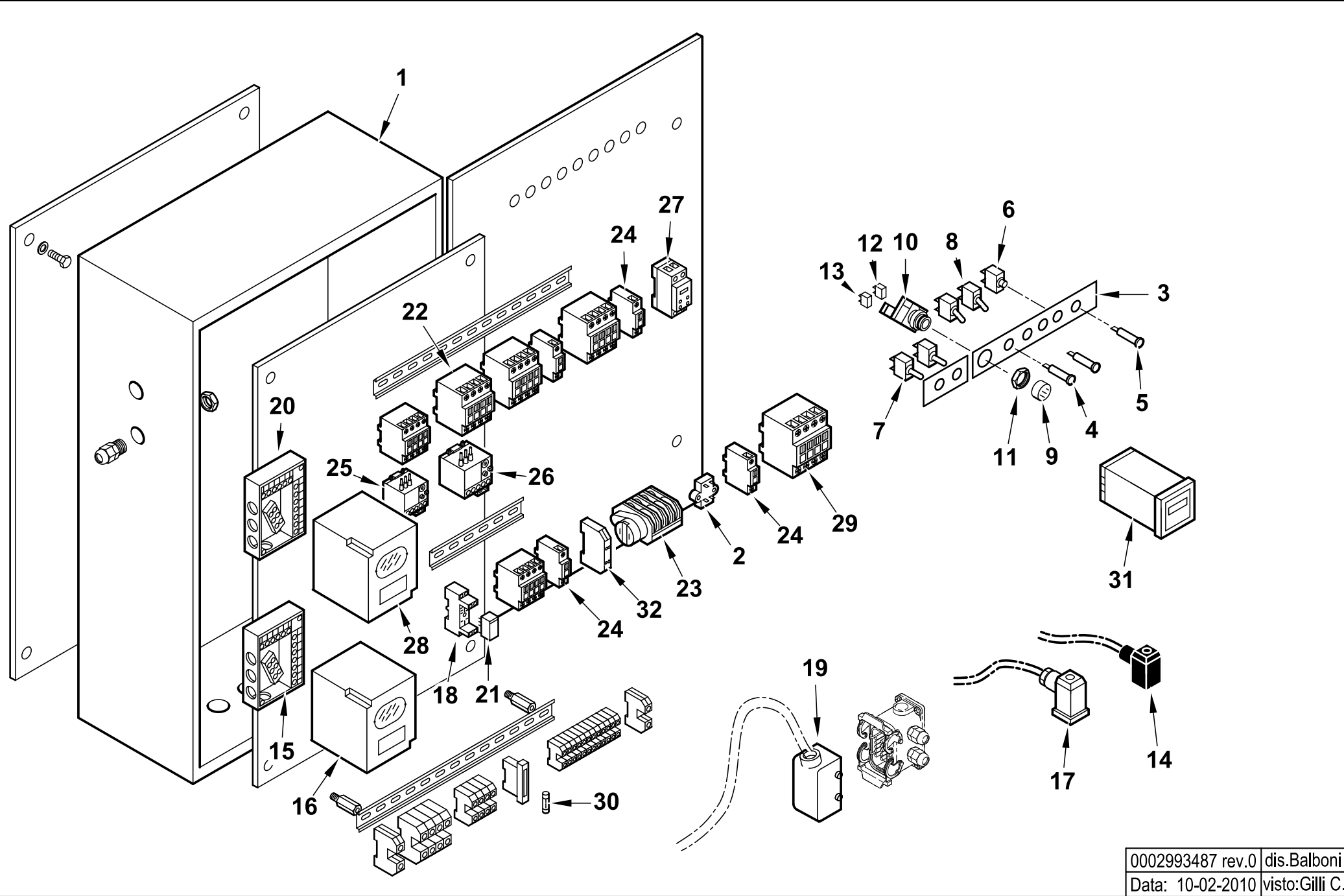
RAMPA GAS DN 80 GI MIST 1000 DSPNM

Rif.	Codice	Descrizione
1	0006020447	VALVOLA FARFALLA BFV80B S1 FOR
2	23124	GUARNIZIONE CENTELLEN DN80
3	0005120093	MICROINTERRUTTORE E200-00-BI
4	0015200040	PROLUNGA LEVA REG.NE FARF.TS
5	0015010046	CAMMA PER MICRO FINECORSA D12
6	0015010093	BOCCOLA X PROL.GA ASTA REG.D10
7	0005250099	MOLLA FARFALLA GAS
8	16301	LEVA REGOLAZIONE L40 D10
9	23679	ARTICOL.NE SNODO SFERICO M8
10	0022030162	ASTA REG.NE FARF.LA GAS GI1000
11	0006020429	GUARNIZIONE FARFALLA DK80
12	18695	ARTICOL.NE ROTULA M8
13	19700	CONNETTORE ILME 10POLI M 5FORI
14	23522	CONNETTORE 14A GRIGIO ANTISTR.
15	0005090190	VALV.SIEMENS VGD40.080-L DN80
16	0005040085	PRESSOSTATO GW500A5
17	30796	GOMITO BOC.PIANO 1/2"FXF /Z
18	0005090287	VALV.BRAHMA EG12.AR AFD 1/2"
	0004050104	BOBINA BRAHMA BE6AFD
19	23991	ROND.LA FASIT 30X22X2
	0005180094	ROND.LA FASIT 33X24X2
20	0005040068	PRESSOSTATO DUNGS GW150A6
21	23867	RACCORDO WOSS D8 1/4" GOM.
22	0006020251	TUBO PRESSIONE GAS VGD40.080
23	0015400027	TUBO COL.TO VALV. 1/2"X205
24	0015010183	TUBO COL.TO VALV. 1/2"X420
25	0015010114	TUBO COL.TO VALV. DN80 L495+T
26	0015300029	RACCORDO RAMPA DN 80
27	23521	CONNETTORE NERO

esploso 0002992238 Rev.3

Rif.	Codice	Descrizione
28	0005040068	PRESSOSTATO DUNGS GW150A6
29	0005090231	SERV.RE SIEMENS SKP15.000E2
30	0005090232	SERV.RE SIEMENS SKP25.003E2
	0005090047	MOLLA REG. PRES. SIEMENS AGA22
31	0005090234	CAVO CONNES.NE SIEMENS AGA62
32	23495	FILTRO GAS 70620F DN80
33	0005100083	REG.RE+FILTRO GAS FSDR15/CE
34	31483	PRESA PRESSIONE 1/8" CON.
35	0005040059	PRESSOSTATO DUNGS GW500A6
36	0010060030	NIPPLO 1/4"X1/4"X43 PRES.
37	4987	RONDELLA RAME 13,5X18X2

0022040066 -QUADRO ELETTRICO - CONTROL PANEL - CUADRO ELECTRICO - APPAREILLAGE ELECTRIQUE - SCHALTGERAETE



0002993487 rev.0 dis.Balboni  
Data: 10-02-2010 visto:Gilli C.

TAV.C513

0022040066

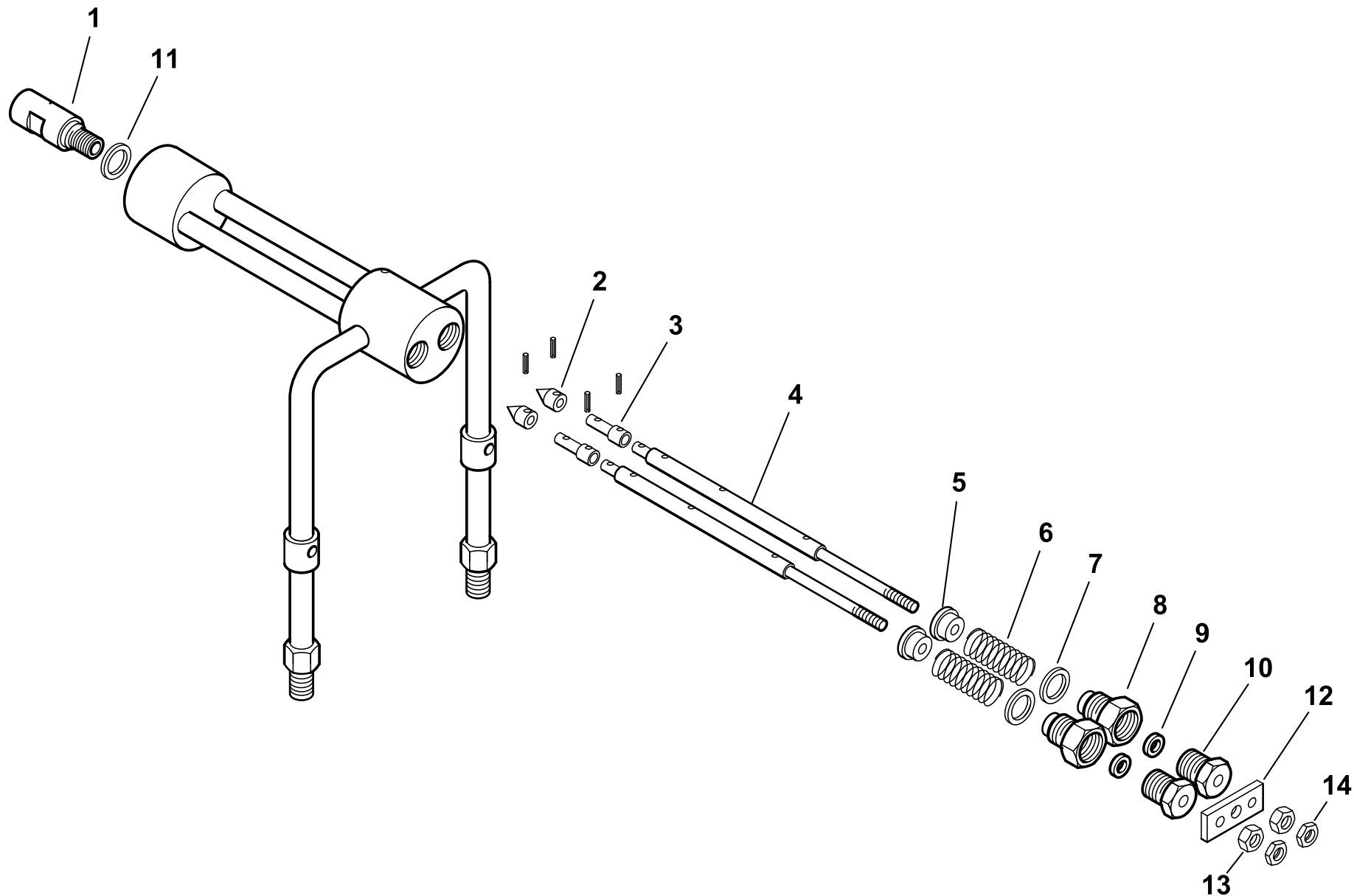
AS.CAS.TA AP.RA GIM1000N CE

Esploso 0002993487 Rev.0

Ref.	Code	Description
1	45376	CASSETTA AP.RA GI MS30
2	0005020034	FILTRO ANTIDIST. FAHDA ZF 6,5A
3	44732	TARG.FUNZ.TO GIMIST/N
4	31496	LAMPADA GIALLA
5	31497	LAMPADA ROSSA A FASTON
6	268	PULSANTE MARCIA NERO
7	30942	DEVIATORE UNIP. 0 CENTR.T115EA
8	30514	INTER.RE UNIP. 6011
9	0005120142	PULSANTE D22 LUM. STAB. VERD
10	0005120155	PORTALAMPADA + LED PER PULS/PP
11	0005120151	GHIERA BLOCCAGGIO PULSANTE D
12	0005120152	BLOCCO CONTATTI X01 (NC)
13	0005120153	BLOCCO CONTATTI X10 (NA)
14	23521	CONNETTORE 12B NERO M20
15	23525	ZOCOLO AP.RA SIEMENS LFL
16	0005030071	AP.RA SIEMENS LFL 1.333 BT
17	23522	CONNETTORE 14A GRIGIO M20
18	0005110096	ZOCOLO RELE'2 CONTATTI CR-PSS
19	0005130044	CONNETTORE ILME 10POLI F
20	23528	ZOCOLO AP.RA SIEMENS LDUAGM
21	0005110095	RELE' A 2 CONTATTI CR-P230AC
22	0005110079	TELERUTTORE ABB N44E 230V50-60
	0005110052	TELERUTTORE ABB B7 230V 50-60
	0005110058	TELERUTTORE ABB A40 230V 50-60Hz
	0005110056	TELERUTTORE ABB A26
23	23005	MOTORINO CICLICO 3 CAMME
24	0005110080	CONTATTO AUS.CAL 5-11 ABB

Ref.	Code	Description
25	0005110071	RELE' TERMICO ABB T7DU9-12A
26	0005110076	RELE' TERMICO ABB TA42DU22-32A
27	23231	TEMPORIZ.RE ABB CT-SDS.22
28	31367	AP.RA SIEMENS LDU 11.323A27
29	0005110059	TELERUTTORE ABB A50 230V 50-60
30	7456	FUSIBILE 6,3A 5X20 IWB 010
31	0005050025	REGOLATORE ASCON MOD.MS30
32	23062	PONTE RADRIZZATORE EGD2 WEID





0002992422 rev.0	dis.Balboni
Data: 08-03-2004	visto:Gilli C.

TAV.D72

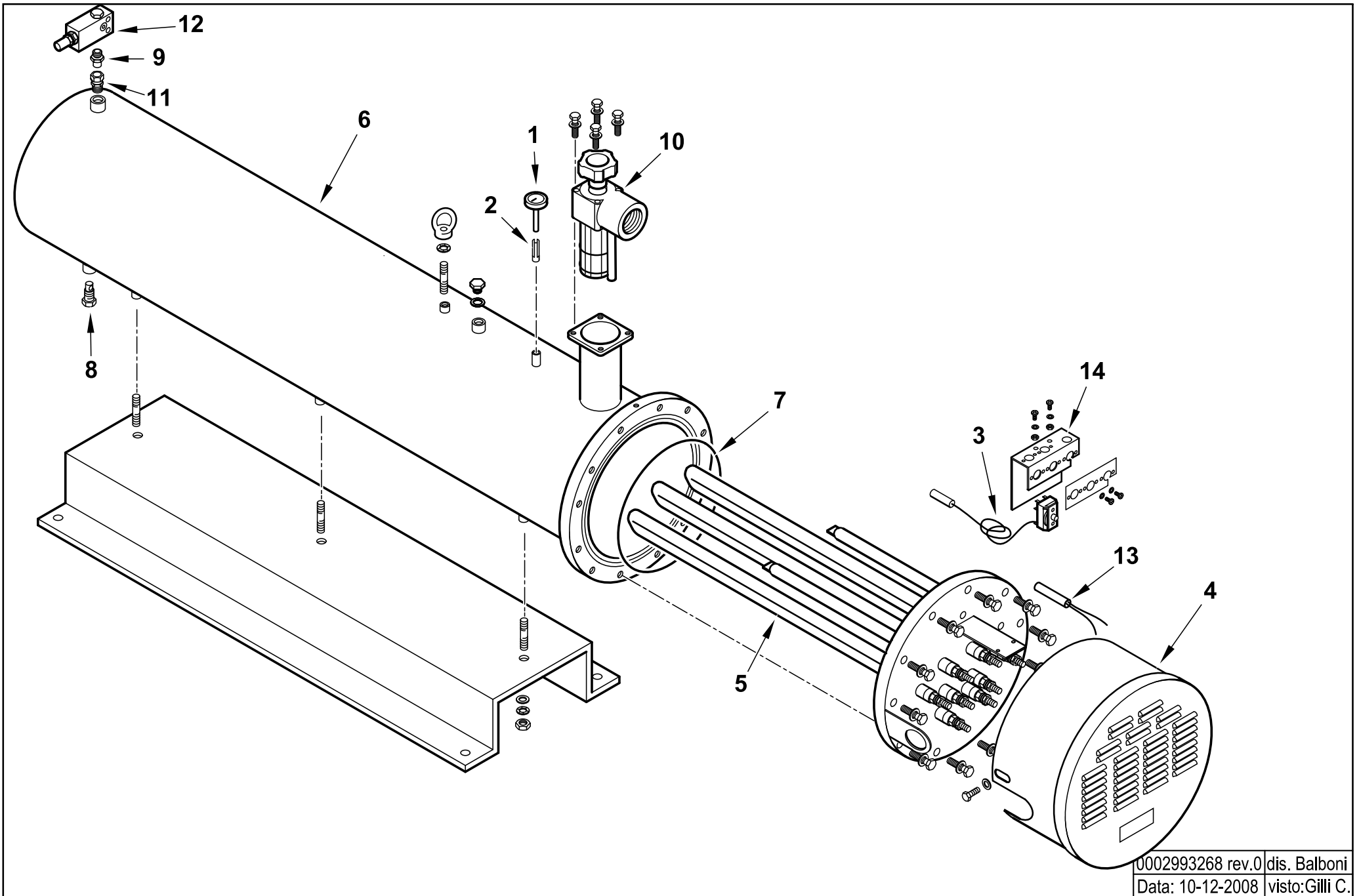
002204007

**Gruppo polverizzatore L734**

Rif.	Codice	Descrizione
1	27611	BOCCHETTONE PORTA UGELLO
2	27613	SPILLO CONICO 20X11
3	001560030	PISTONE GPM L53
4	0022040010	AS.ASTA APERTURA GPM L 709
5	27621	NOTTOLINO MOLLA GPM
6	19420	MOLLA 35X22,4X3
7	23065	RONDELLA RAME 25,2X30X1
8	27626	BOC.NE PER GUARNIZ.NE GPM
9	23093	GUARNIZIONE LABBRO UM186 VIT
10	27623	BOC.NE PER BOCCOLA GPM
11	23066	RONDELLA RAME 20,2X25X1
12	27628	PIASTRINA
13	27825	DADO
14	30153	DADO

esploso 0002992422 rev.0

Rif.	Codice	Descrizione



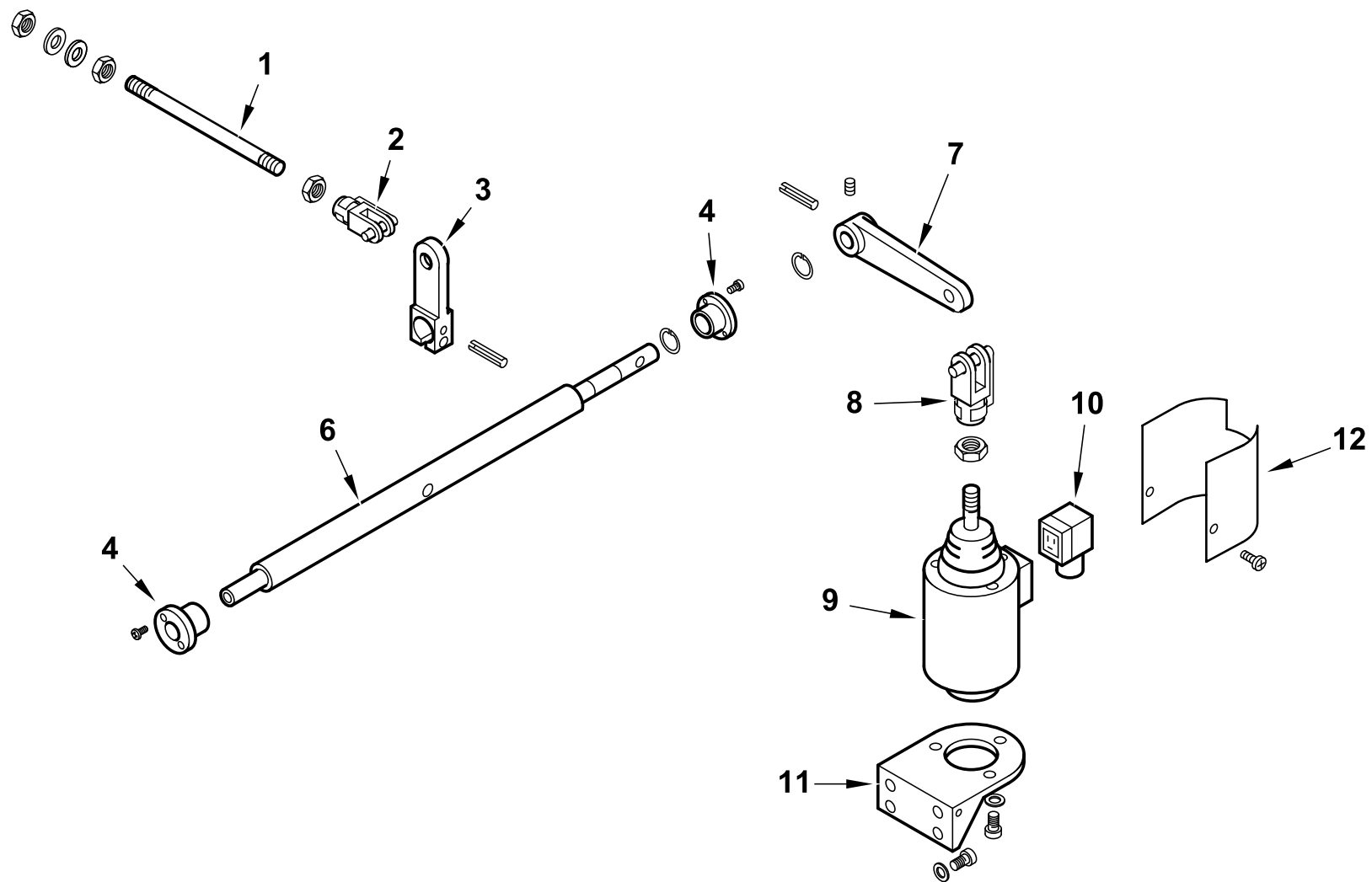
0002993268 rev.0	dis. Balboni
Data: 10-12-2008	visto: Gilli C.

**001570054 AS.SERB. 1000KG/H 40000W**

Rif.	Codice	Descrizione
1	23143	TERMOMETRO D52 L100 350°C
2	417	FRIZIONE A LINGUETTA
3	0005050124	TERMOSTATO TG400 230°C SERB.
4	13369	COPRITERMOSTATI 350
5	0015700013	RESISTENZA FLAN. 40KW
6	0015700009	AS.CORPO SERBATOIO 40KW
7	31336	GUARNIZIONE OR 81050 VITON
8	27568	TAPPO SCARICO NAFTA ½"
9	57058	RACCORDO D.15-1/2"
10	0005070535	FILTRO SERBATOIO AUTOP.TE 1"
11	23076	RACCORDO WOSS D.15-1/2"
12	0006020395	VALVOLA SICUR.SERB. 1/2" 35BAR
13	0005050029	TERMORESIST.ZA PT100 D.6 L=120
14	0006020460	STAFFA SOP.TO TERMOSTATI T&G/3

Esplso 0002993268 Rev.0

Rif.	Codice	Descrizione



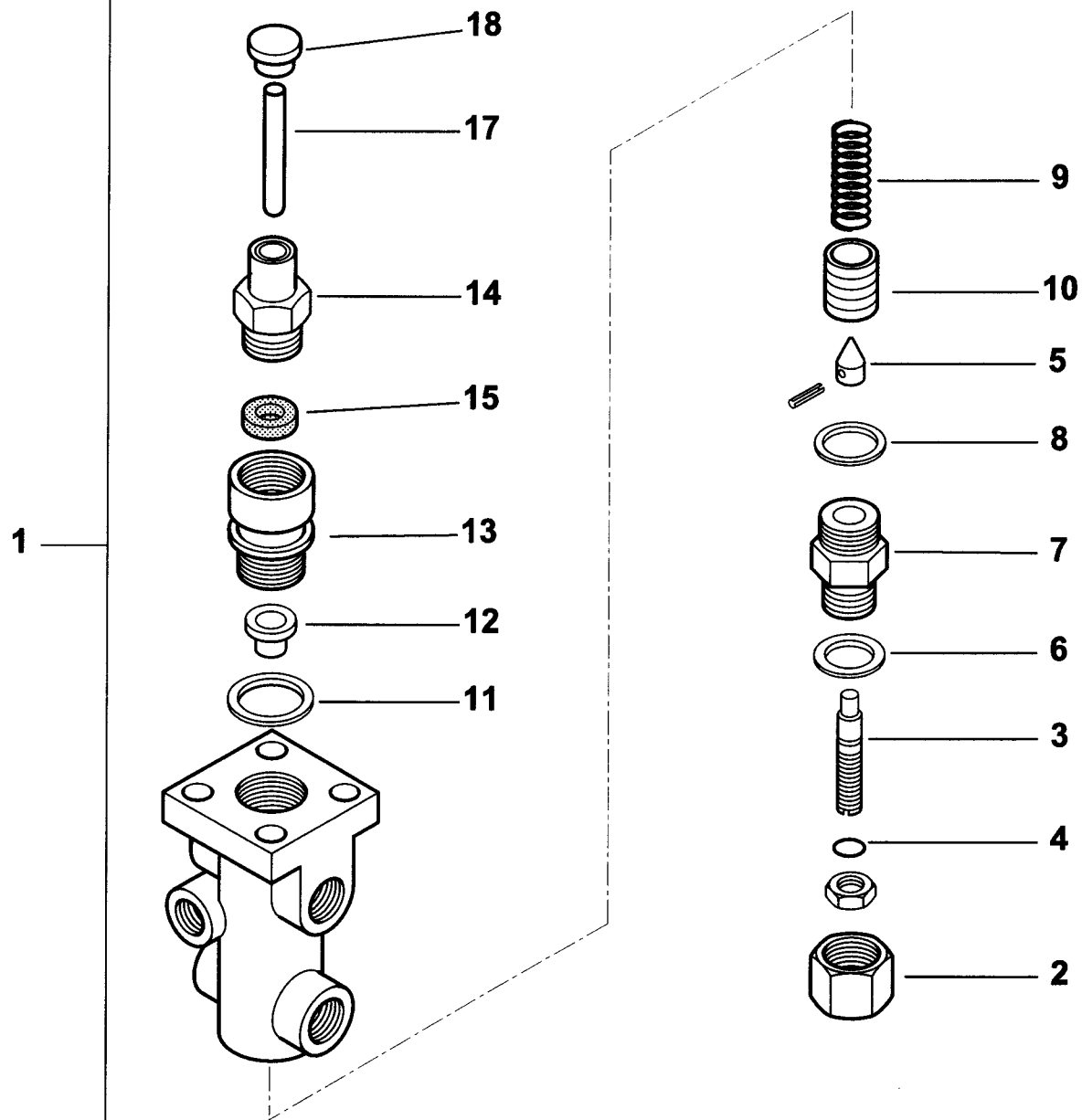
**0022040033 Gruppo magnete GI 1000 DSPN**

Rif.	Codice	Descrizione
1	0015200035	ASTA REG.NE 8MAX220
2	30543	FORCELLA M8 CON CLIPS UNI167
3	0015020020	LEVA APERTURA GRUPPO TS
4	0022030028	BOCCOLA OT 40X17X28 M28X1,5
6	0022040034	PERNO SOP.TO LEVA MAGNETE 10
7	0015020024	LEVA PER MAGNETE TS
8	27634	FORCELLA PER MAGNETE M12
9	0005250131	ELETTROMAGNETE 230V CS100 XT
10	30761	CONNETTORE MPM 3POLI NERO
11	33265	SOP.TO MAGNETE 120-350
12	0015510009	PROTEZIONE MAGNETE TS

esploso 0002992212 Rev.1

Rif.	Codice	Descrizione

16336 - VALVOLA REGOLATRICE di PRESSIONE - PRESSURE REGULATING VALVE - REGULADOR de PRESION



0002990347rev.2	dis. Balboni
Data:15-11-2001	visto: Gilli C.

TAV.H3

16336

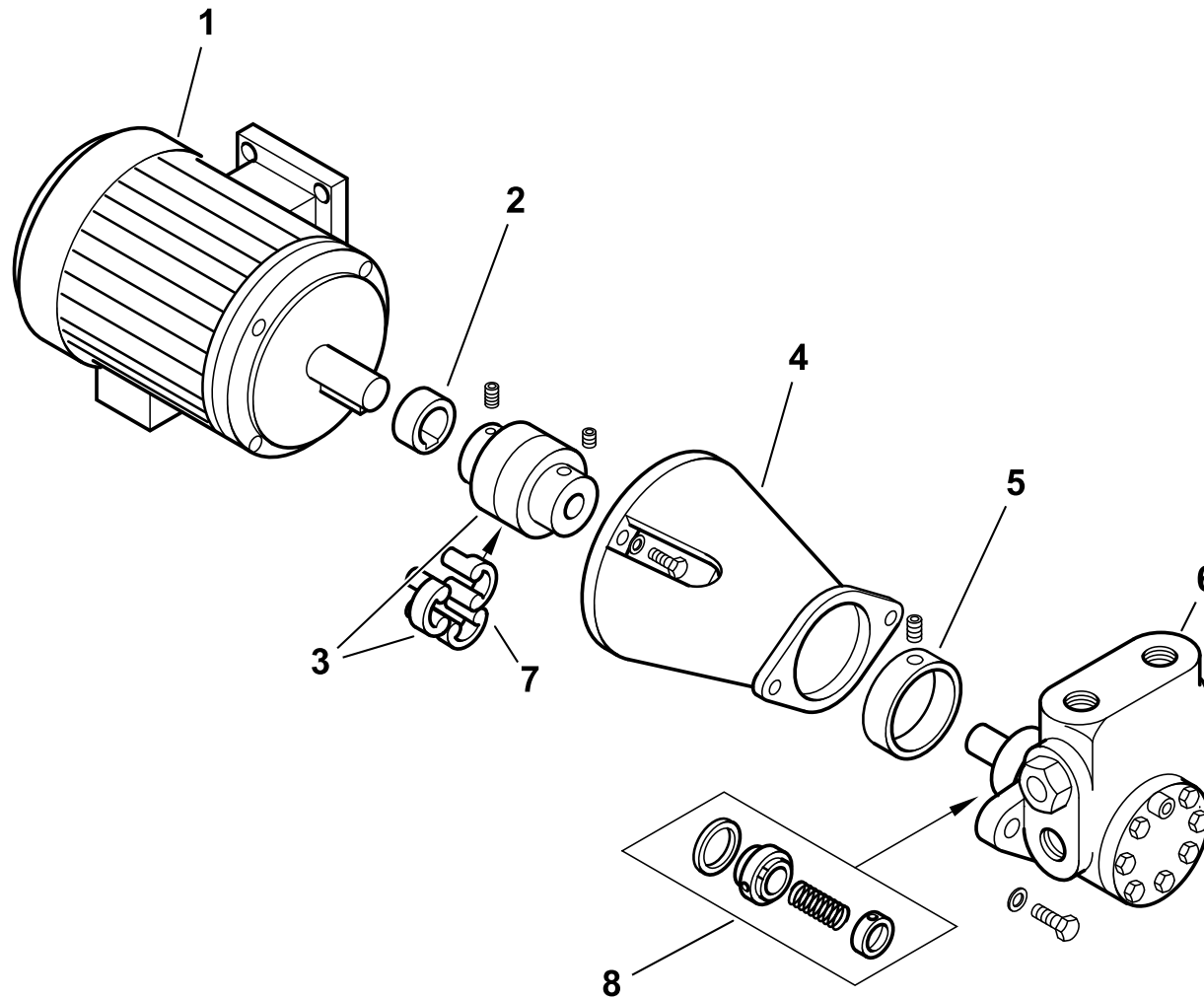
Valvola regolatrice di pressione 1/2"

esploso 0002990347 rev.2

Rif.	Codice	Descrizione
1	16336	ASSIEME VALVOLA REGOLATRICE
2	16345	DADO CIECO
3	16342	VITE REG.NE VR 88X14
4	23812	GUARNIZIONE OR 2043 VITON
5	16341	SPILLO CONICO 24X14
6	16344	RONDELLA RAME 26,6X38X2,5
7	16343	BOCCHETTONE
8	33879	RONDELLA RAME 33,3X38X2,5
9	33882	MOLLA BY PASS 45,5X24
10	33929	PISTONE REG. PRES. 34X30
11	33884	RONDELLA RAME 33,6X42X2
12	33883	PIATTELLO
13	33885	BOCCHETTONE
14	33888	AS.BOCCHETTONE 54X35X1,5
15	23811	GUARNIZIONE LABBRO UM3015VITON
17	16339	PERNO SPINTA 125X15
18	16338	PIATTELLO

Rif.	Codice	Descrizione





**19807 Gruppo motore-pompa kW 4**

Rif.	Codice	Descrizione
1	0005010004	MOTORE P.KW4 230-400/50Hz
2	0015020064	DISTANZIALE GIUNTO D28-H19
3	0015020062	GIUNTO MOTORE POMPA D28XD22
4	0015020065	SOPPORTO
5	0015020069	RIDUZIONE POMPA 3000/6000
6	0005060073	POMPA HP3000 VBHGRP.D.4.1.0
7	17886	PARASTRAPPO GIUNTO GHISA
8	95557	TENUTA POMPA HP 3000-6000

esploso 0002992210 Rev.2

Rif.	Codice	Descrizione