

6675050 GI MIST 350 DSPGM

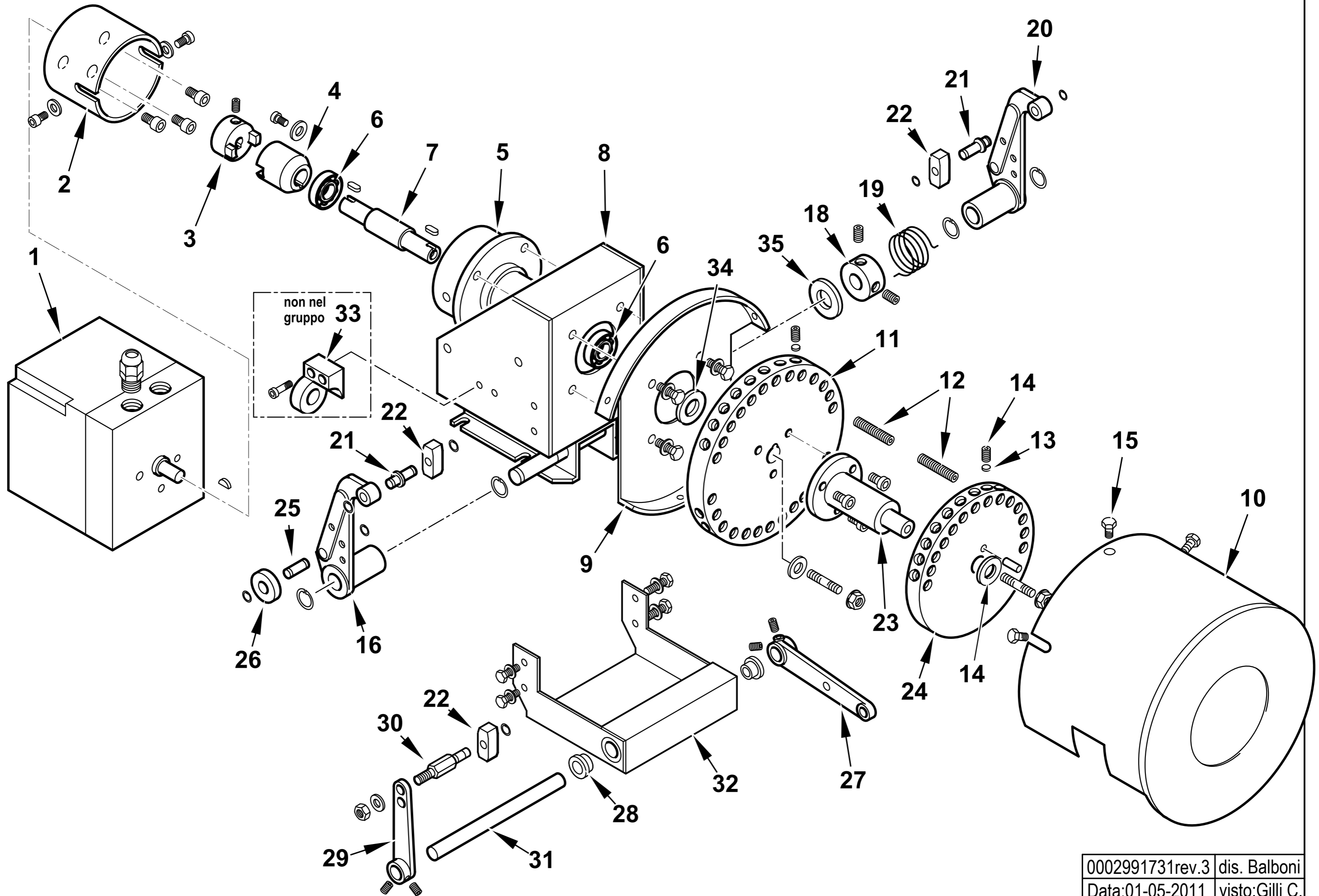
esploso 0002992153 rev.5

Rif.	Codice	Descrizione
1	44530	FLANGIA AT.CO BRUC.RE 540X326
2	37559	GUARN.NE FLANGIA 540X326
3	17888	PRIGIONIERO
4	44855	DIFFUSORE GIMIST350 D304USCITA
5	44653	DISCO FRESATO 200X55 I175
6	44634	CAMPANA INT. 215X155 GI350
7	39072	SOPPORTO
8	44709	AS.CANNOTTO INT. GIMIST350
9	44884	DISCO FORATO 286X235 45 FORI
10	44717	CAMPANA EST. 250X196 GI350
11	44707	AS.CANNOTTO INTERM. GIMIST350
12	33669	ANELLO CENTRAG. CANOTTO CMT250
13	0005020030	TRASF.RE GAS 8/20 50HZ/PM SP
14	31424	GUARNIZIONE OR 4600
15	44675	ELETTRODO GAS GIMIST420 L690
16	44573	VITE CENTRAGGIO H35XM8
17	44115	GRUPPO POLVERIZZATORE
18	44705	AS.CANNOTTO EST. GIMIST350
19	44588	FLANGIA ATT.CO CANOTTO D395
20	18476	NOTTOLINO
21	29382	PRIGIONIERO
22	8012010145	ANELLO
23	23522	CONNETTORE 14A GRIGIO M20
24	0012010143	VETRINO 60X3 FUME' POLICARB.
25	23299	GUARNIZIONE
26	18722	NIPPLO
27	4987	RONDELLA
28	0005040134	PRESSOSTATO KROMS. DG 6U-5
29	30837	FOTO QRA2
30	30895	SOPPORTO+0005030310

Rif.	Codice	Descrizione
31	57024	TRASFORMATORE 14KV
32	30223	CAVO
33	0005060037	SOPPRESSORE
34	45000	FLANGIA
35	30533	MOTORE TRIF. KW15 400/50
36	33700	FLANGIA PER OR 193X158
37	45002	VENTOLA D.518X51 (36PALE)
38	44774	ANELLO
39	13372	PROTEZIONE
40	13333	FARFALLA L.439
41	13334	FARFALLA L.432
42	13335	FARFALLA L.440
43	13336	PERNO L.520
44	13337	PERNO L.499
45	34314	BOCCOLA
46	35677	NOTTOLINO
47	13339	ASTA
48	13340	ASTA
49	35619	NOTTOLINO
50	13341	NOTTOLINO
51	17979	NOTTOLINO
52	53029	MOLLA
53	16301	LEVA
54	57233	ASTA
55	19555	ARTICOLAZIONE
56	18695	ARTICOLAZIONE
57	18622	MOLLA
58	44545	STAFFA
59	23076	RACCORDO
60	44168	TUBO MANDATA

Rif.	Codice	Descrizione
61	44169	TUBO RITORNO
62	44148	TUBO RITORNO
63	23832	DADO
64	23825	OGIVA
65	16320	VALVOLA REGOLATRICE 1/2X3/8
66	30730	MANOMETRO
67	5359	GUARNIZIONE
68	19546	RACCORDO
69	0005070310	VALVOLA A SFERA
70	18858	NIPPLO
71	23081	RACCORDO
72	44136	RACCORDO
73	44141	ATTACCO
74	44043	NIPPLO
75	0010060030	NIPPLO
76	18889	TUBO FLESSIBILE
77	31300	FILTRO
78	27778	ELETTRODO SINISTRO
79	27779	ELETTRODO DESTRO
80	45072	PROLUNGA
81	61299	PIASTRINA
82	19424	ISOLATORE
83	34459	STAFFA
84	57133	PERNO CENTRAGGIO M6X60
85	27669	BOCCOLA
86	16279	MODULATORE
87	0005130141	CONNETTORE TRASF. FIDA L2000
88	0022030036	PIATTELLO
89	44654	DEFLETTORE ARIA GIMIST350
90	43004	VITE BLOC.GIO CANNOTTO 20MAX95

16279 - GRUPPO MODULATORE - MODULATING SYSTEM - SYSTEME DE MODULATION - MODULATIONSSYSTEM



0002991731rev.3	dis. Balboni
Data:01-05-2011	visto:Gilli C.

16279

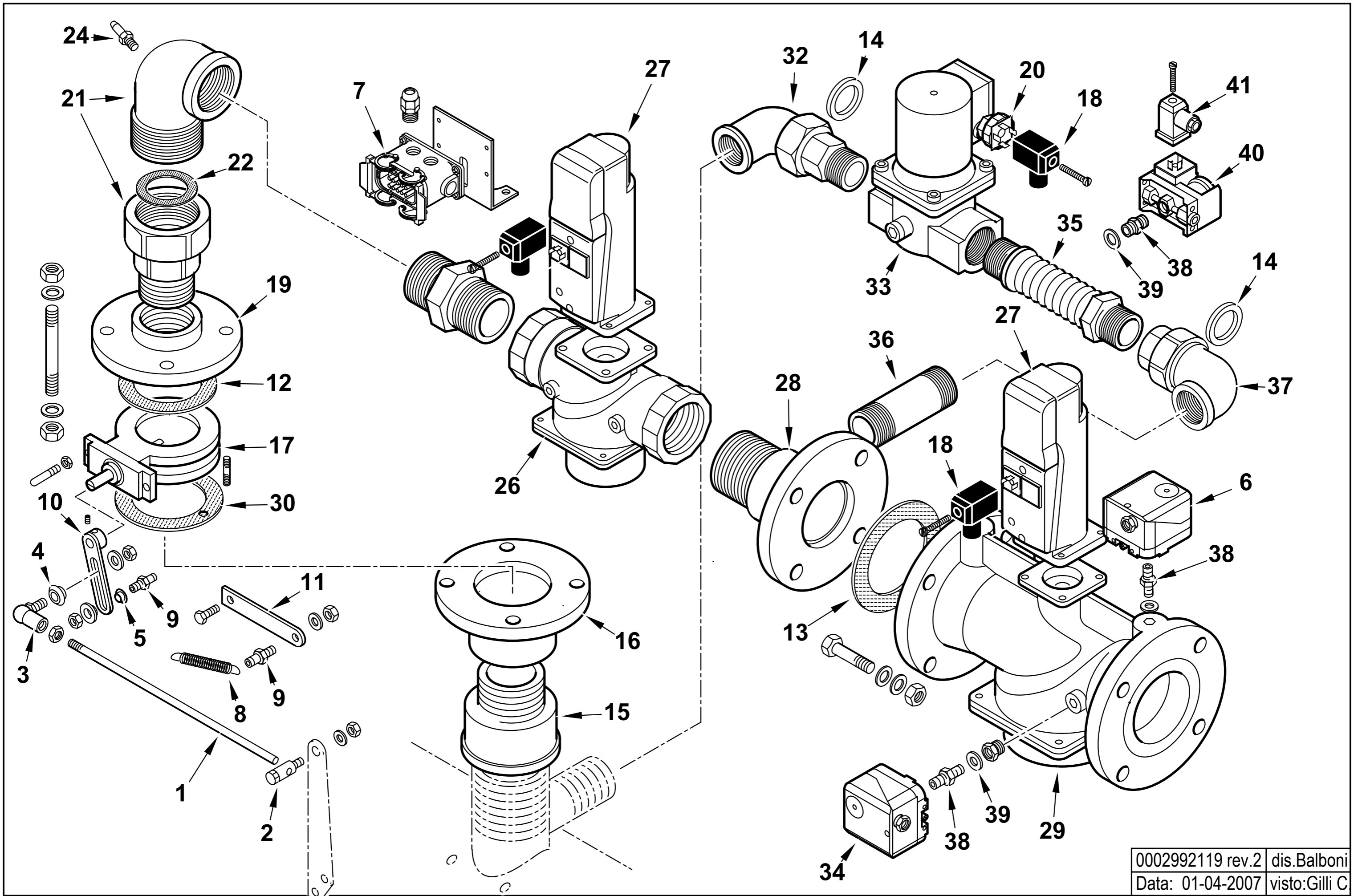
AS.MODULATORE LANDIS CMT

Rif.	Codice	Descrizione
1	31071	MOT.NO SIEMENS SQM10.16502
2	16261	SOPPORTO MOT.NO MODUTROL
3	16260	GIUNTO MASCHIO MODUTROL
4	16259	GIUNTO FEMMINA
5	16258	SOPPORTO
6	30257	CUSCINETTO 15-35-11
7	16257	PERNO CENTRALE MODUTROL
8	16255	SOPPORTO MODUTROL
9	16254	SOPPORTO
10	16314	COPERCHIO PULEGGE CMT
11	16286	PULEGGIA SOP.TO VITI CMT
12	16315	VITE X PULEGGIA STCE 8X40
13	16282	PIATTELLO PER VITE MODUL.
14	5488	VITE STCE 10X10 UNI5929
15	12317	POMELLO
16	18796	LEVA SINISTRA
18	33979	BOC.LA CAR.TO MOLLA 20X39
19	33823	MOLLA SINISTRA 36X24
20	18795	LEVA DESTRA
21	0012120136	ALBERINO X TASTATORE L=29 D12
22	18797	TASTATORE
23	16310	ALBERO SOP.TO 2° PULEGGIA CM
24	16287	PULEGGIA SOP.TO VITI D140
25	0012120137	ALBERINO 19X8
26	18805	NOTTOLINO
27	16304	LEVA REGOLAZIONE L115
28	16306	BOCCOLA OT MODUL. CMT
29	0015010025	AS.LEVA REG.NE L.85 TS3
30	16308	ALBERINO X TASTATORE CMT

esploso 0002991731 Rev.3

Rif.	Codice	Descrizione
31	16305	ALBERO PER LEVE MODUL. CMT
32	16309	PIASTRA SOP.TO LEVE MODUL.
33	16270	SOP.TO VALV.REG.SN (non compreso nel gruppo)
34	16313	SPESSORE PULEGGIA
35	16220	RONDELLA INOX 15,5X30X1,5

901129 - RAMPA GAS - GAS TRAIN - TREN DE GAS - RAMPE A GAZ - GASRAMPE - 2"- DN65



0002992119 rev.2	dis.Balboni
Data: 01-04-2007	visto:Gilli C

TAV.B246

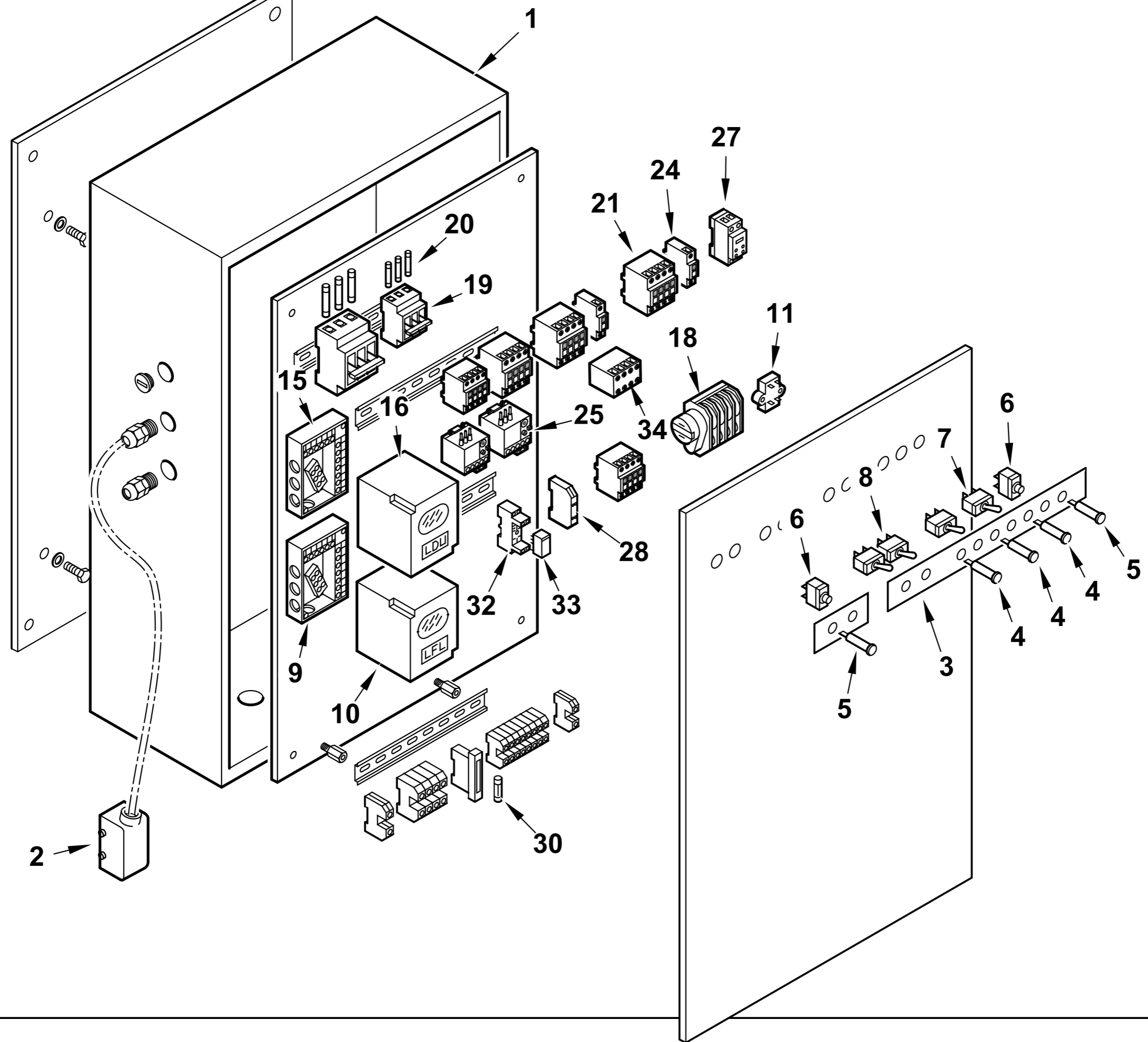
901129**GR. RAMPA GI 2"XDN65 CE**

Rif.	Codice	Descrizione
1	44728	ASTA REG.NE M8X630
2	19555	ARTICOL.NE ASS.LE SNODO M8-
3	18695	ARTICOL.NE ROTULA M8
4	35621	BOCCOLA PER ART. ROT. M8
5	35360	SPE.SRE X ROTULA 20X8,2X4
6	23375	PRESSOSTATO DG150B3
7	19561	CONNETTORE 10 POLI
8	18393	MOLLA 80X9
9	17979	NOTTOLINO
10	35633	LEVA REGOLAZIONE L120
11	44748	STAFFA PER MOLLA L=95
12	23768	GUARNIZIONE DN50
13	23129	GUARNIZIONE DN65
14	0005180005	GUARN.NE X GOM.BOC.PIANO 1"1
15	23006	RIDUZIONE GF 2"MX3"F
16	0006020042	FLANGIA DN50 FORO DK50
17	0006020049	VALVOLA FARFALLA DKG50
18	23521	CONNETTORE NERO
19	23409	FLANGIA DN50/PN16 2"
20	0005140453	CONNETTORE 4P
21	19541	GOMITO
22	0005180006	GUARN.NE X GOM.BOC.PIANO 2"
24	31483	PRESA PRESSIONE
26	31179	VALV.LANDIS VGG10.504P 2"
27	0005090231	SERV.RE LANDIS SKP15.000E2
28	41592	TUBO 2"x DN65+T
29	31180	VALVOLA LANDIS 2"1/2

esploso **0002992119** Rev.2

Rif.	Codice	Descrizione
30	0006020427	GUARNIZIONE FARFALLA DK50
32	30386	GOMITO BOC.PIANO 1"1/2MXF /Z
33	0005090058	VALVOLA HONEYWELL VE4040B1002 1"1/2
	0005090096	CIRCUITO VE4032/50
	0005090088	BOBINA VE4040B/C
34	23376	PRESSOSTATO DG500B3
35	0005100072	GIUNTO ANTIV. 1"1/2 MM L.145
36	41537	TUBO COL.TO VALV. 1"1/2X95
37	18682	GOMITO BOC.PIANO 1"1/2FXF
38	0010060030	NIPPLO 1/4"X1/4"X43 PRES.
39	4987	RONDELLA RAME 13,5X18X2
40	0005040068	PRESSOSTATO GW150A6
41	23522	CONNETTORE GRIGIO

901167 -QUADRO ELETTRICO - CONTROL PANEL - CUADRO ELECTRICO - APPAREILLAGE ELECTRIQUE - SCHALTGERAETE



0002992154 rev.3	dis.Balboni
Data: 25-06-2012	visto:Gilli C.

TAV.C262

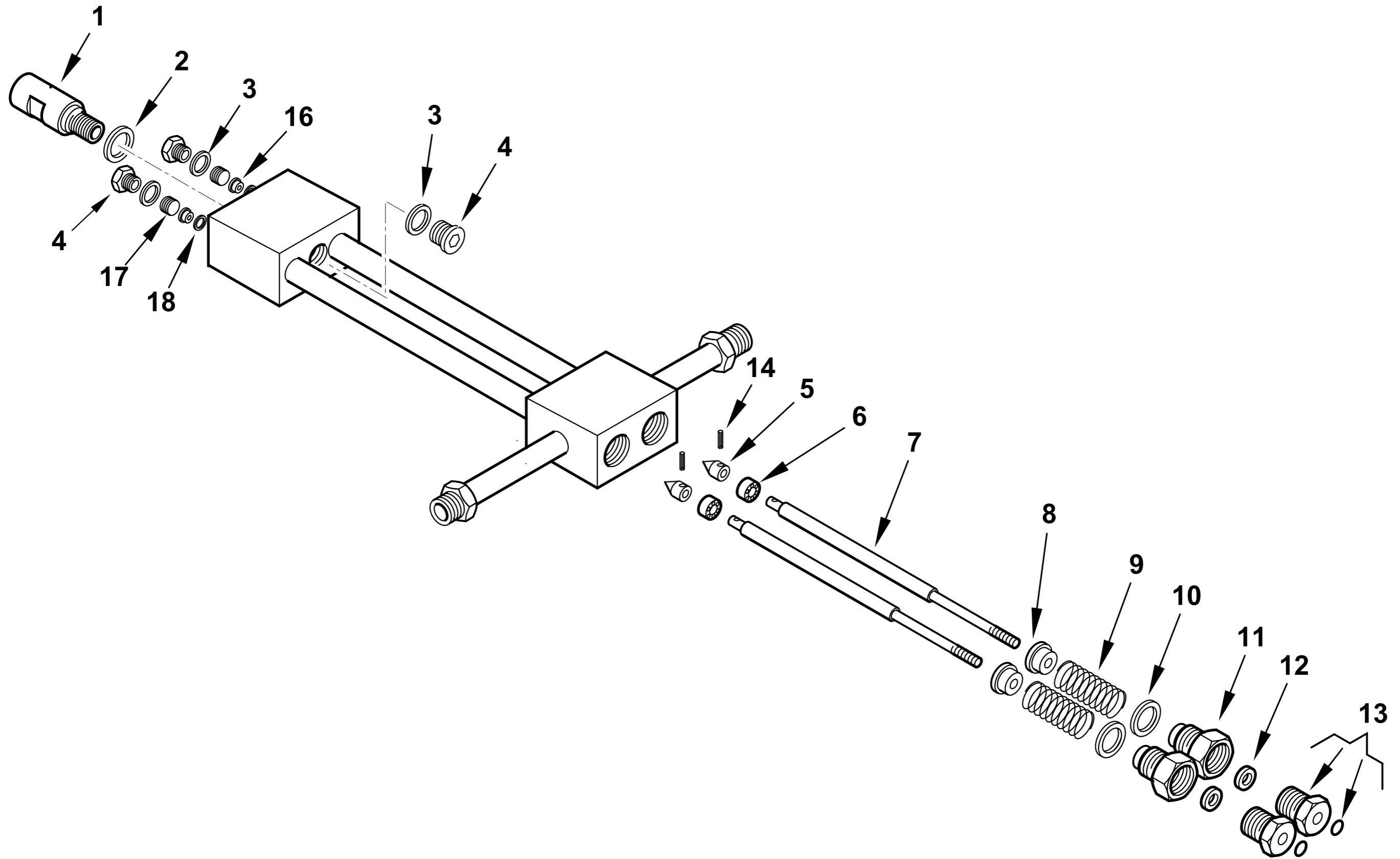
901167 Quadro elettrico GI MIST 350 DSPGM

Rif.	Codice	Descrizione
1	44691	CASSETTA AP.RA GI
2	0005130044	CONNETTORE ILME 10POLI F
3	44733	TARG.FUNZ.TO GIMIST/G
4	31496	LAMPADA GIALLA
5	31497	LAMPADA ROSSA
6	268	PULSANTE MARCIA NERO
7	30942	DEVIATORE UNIP. 0 CENTR.T115EA
8	30514	INTER.RE UNIP. 6011
9	23525	ZOCOLO PER LANDIS LFL
10	0005030071	AP.RA SIEMENS LFL 1.333 BT
11	0005020034	FILTRO ANTIDISTURBO
15	23528	ZOCOLO
16	31367	AP.RA SIEMENS LDU 11.323A27
18	0005040150	MOTORINO CICLICO 3 CAMME CDC
19	23308	PORTAFUSIBILE E933/32
	23307	PORTAFUSIBILE E933/50
20	0005120059	FUSIBILE 10X38 10A 500V GL
	23389	FUSIBILE 14X51 50A 500V GL
21	0005110113	TELERUT.RE LOVATO BF2510A230
	0005110112	TELERUT.RE LOVATO BF1810A230
	0005110110	TELERUT.RE LOVATO BG0910A230
	0005110140	TELERUT.RE LOVATO BF0040A230
24	0005110137	CONTATTO AUS.LOVATO BFX1211
25	0005110128	RELE' TERMICO LOVRF38 13-18A
	0005110124	RELE' TERMICO LOVRF12 4,5-6,
27	23231	TEMPORIZ.RE ABB CTYDAV.01 230V
28	23062	PONTE RADRIZZATORE EGD2 WEID.
30	7456	FUSIBILE 6,3A 5X20 IWB 0102Q

esploso 0002992154 Rev.3

Rif.	Codice	Descrizione
32	0005110096	ZOCOLO RELE'2 CONTATTI CR-P
33	0005110095	RELE' A 2 CONTATTI CR-P230AC
34	0005110136	CONTATTO AUS.LOVATO BGX1011
	0005110138	CONTATTO AUS.LOVATO BFX1004

44115 GRUPPO POLVERIZZATORE - NOZZLE ASSEMBLY - LIGNE GICLEUR - DUESENGESTAENGE



0002990968rev.5	dis.Balboni
Data: 10-07-2013	visto:Gilli C.

TAV.D20

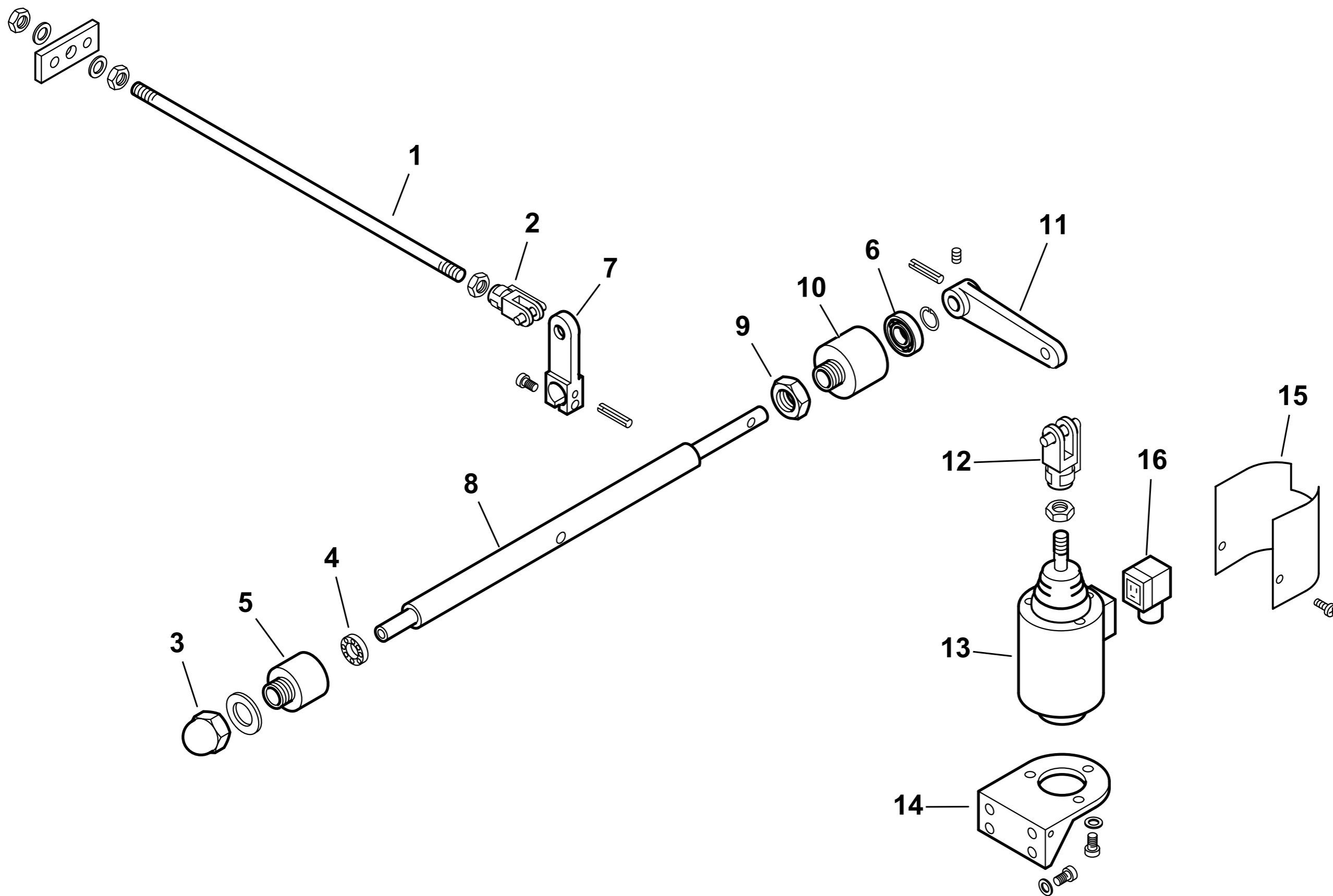
44115 Assieme gruppo polverizzatore L940

Rif.	Codice	Descrizione
1	27611	BOC.NE PORTAUG.LO BERGONZO GPM
2	23066	RONDELLA RAME 20,2X25X1
3	23064	RONDELLA RAME 14,2X19X1
4	23067	TAPPO 14X1,5X12 DIN 908
5	27631	SPILLO CONICO 18X10
6	27614	PISTONE 16X10
7	44118	AS.ASTA APERTURA GPM L 963
8	27621	NOTTOLINO MOLLA GPM
9	19420	MOLLA 35X22,4X3
10	23065	RONDELLA RAME 25,2X30X1
11	27626	BOC.NE PER GUARNIZ.NE GPM
12	0005180109	GUARN.NE FLEXISEAL 6X18X9,5
13	0006020554	BOC.NE PER BOCCOLA GPM OR
	0005180041	GUARNIZIONE OR 2025 VITON
14	0005170007	SPINA CON.INT. 2X12 UNI7586
16	27612	BOCCOLA PER SPILLO GPM
17	27609	GHIERA PER BOCCOLA 14X1,5 GPM
18	23063	RONDELLA RAME 8,2X12X0,5

esploso **0002990968 Rev.5**

Rif.	Codice	Descrizione

900002-GRUPPO MAGNETE - MAGNET GROUP - GROUPE MAGNETO - MAGNETMASCHINENSATZ



0002992124 rev.1	dis.Balboni
Data: 01-07-2003	visto:Gilli C.

TAV.G5

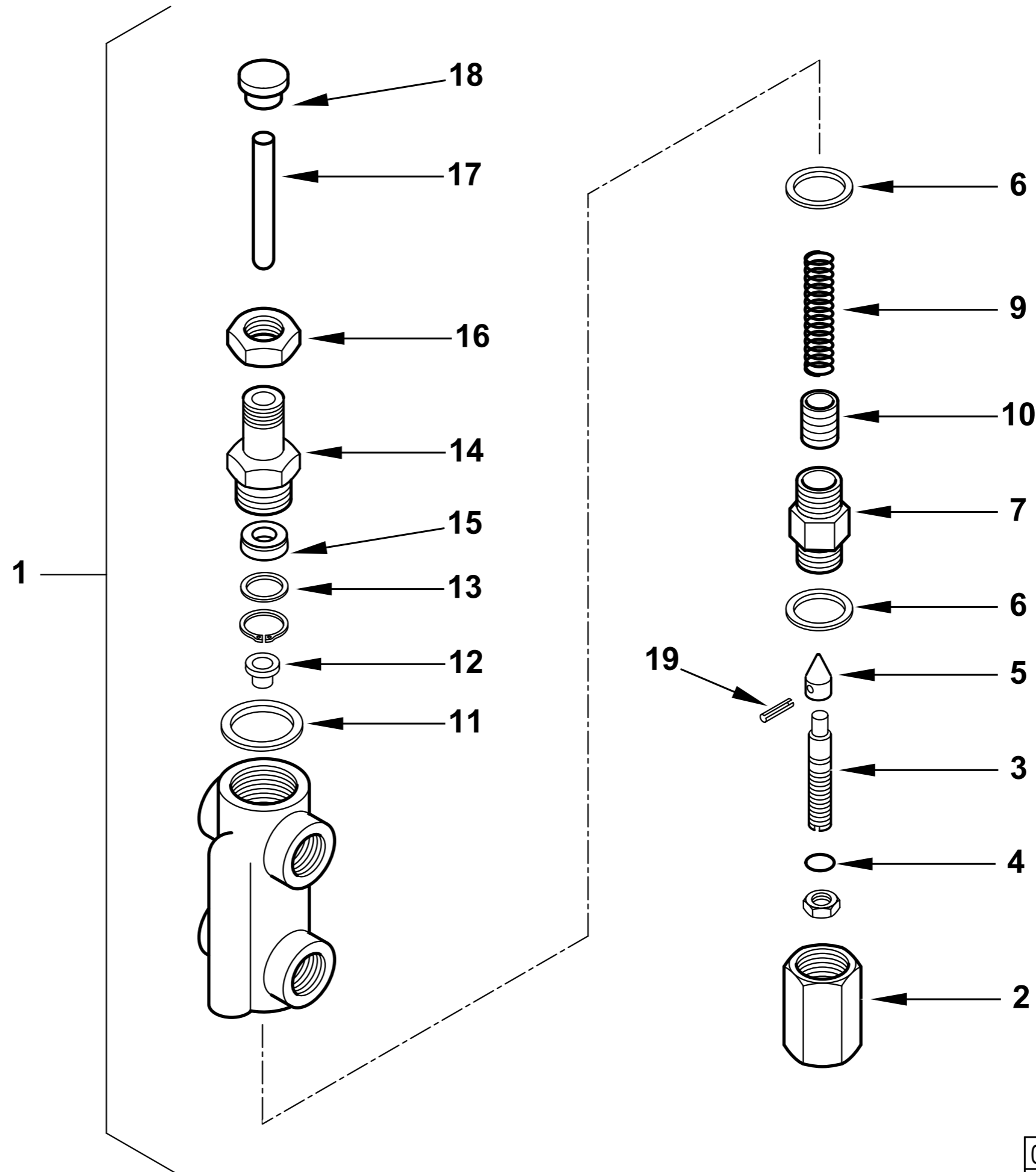
900002**Gruppo magnete 350**

Rif.	Codice	Descrizione
1	45071	ASTA COL.TO MAGNETE 350 L360
2	30543	FORCELLA M8 CON CLIPS UNI1676
3	23056	DADO CIECO M12 UNI5721/Z
4	23055	CUSCINETTO 8-22-7
5	27635	SUPPORTO
6	23054	CUSCINETTO 12-28-8 SKF6001-2Z
7	27638	LEVA
8	27647	PERNO SOP.TO LEVA 350
9	27637	DADO PER SOP.TO CUSCINETTO
10	27636	SOP.TO CUSCINETTO D28
11	27641	LEVA PER MAGNETE 180-250
12	27634	FORCELLA PER MAGNETE M12
13	0005250067	ELETTROMAGNETE 230V CA 200V
14	33265	SOP.TO MAGNETE 120-350
15	33266	PROTEZIONE
16	30761	CONNETTORE MPM 3POLI NERO PG

esploso 0002992124 rev.1

Rif.	Codice	Descrizione

16320 - VALVOLA REGOLATRICE di PRESSIONE - PRESSURE REGULATING VALVE - REGULADOR de PRESION



0002990859rev.3	dis. Balboni
Data:10-07-2013	visto: Gilli C.

TAV.H6

16320

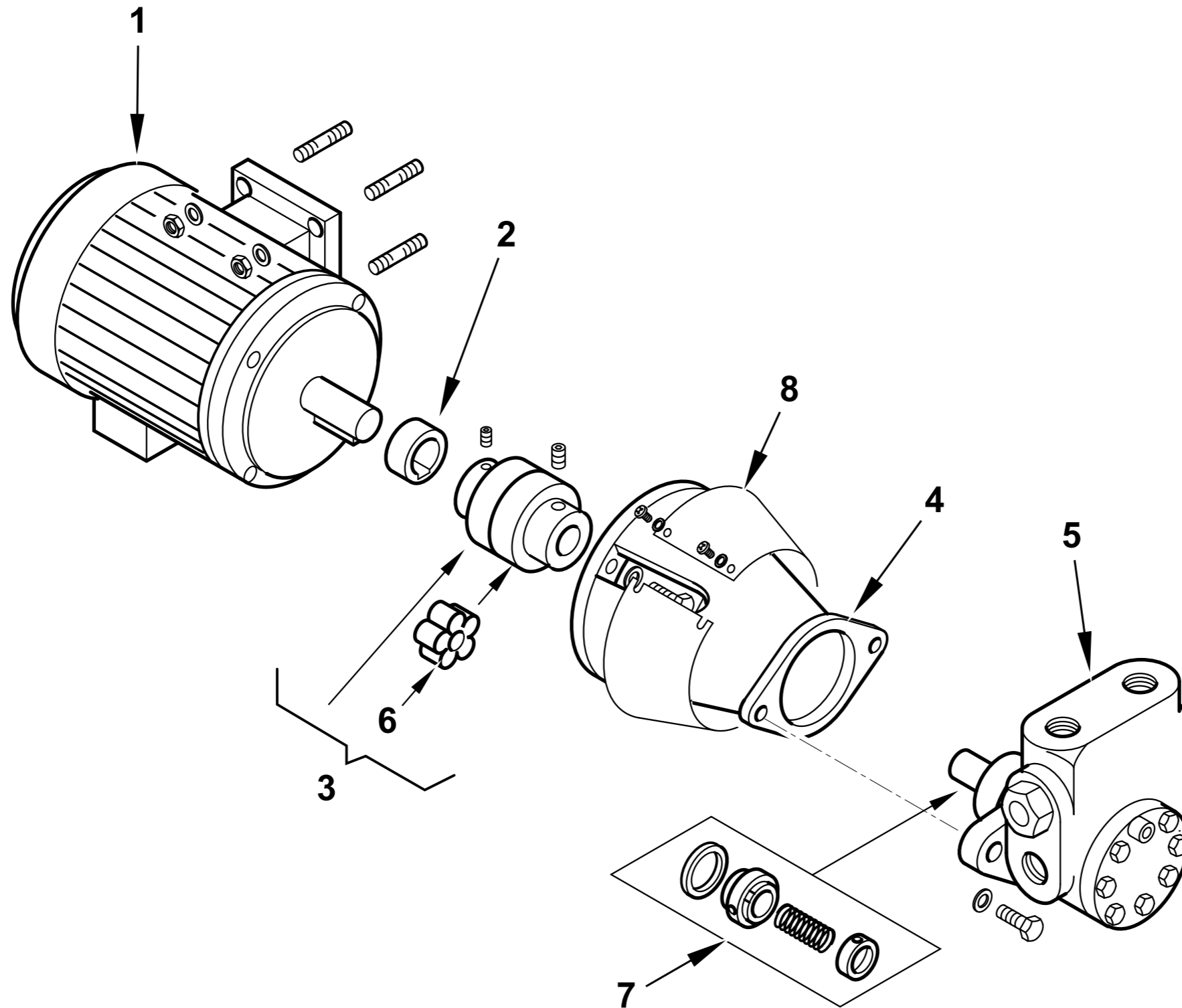
AS.VALV.REG.PRES. MOD. 1/2X3/8

Rif.	Codice	Descrizione
1	16320	ASSIEME VALVOLA REGOLATRICE
2	16295	DADO CIECO
3	16322	VITE REG.NE VR 68X12
4	0005180008	GUARNIZIONE OR 108 VITON
5	27613	SPILLO CONICO 20X11
6	18257	RONDELLA RAME 22X28X2
7	16321	BOCCHETTONE 22X1,5X44
9	16284	MOLLA BY PASS 50,5X14,4
10	32635	PISTONE REG. PRES. MN
11	3431	RONDELLA RAME 30X40X1,5
12	16323	PIATTELLO MOLLA 16X11,5X8
13	32626	RONDELLA X GUAR.NE OT. 22X16X2
14	32631	BOCCHETTONE 50X22X1,5
15	0005180110	GUARN.NE FLEXISEAL 10X22X7,5
16	32633	DADO ES.LE 22X1,5M H7
17	16293	PERNO SPINTA 75X10
18	32629	PIATTELLO SPINTA 25X17X10
19	23112	SPINA SPIRALE 2,5X12 UNI6875

esploso 0002990859 rev.3

Rif.	Codice	Descrizione

900700 GRUPPO MOTORE POMPA - PUMP MOTOR GROUP - GRUPO MOTOR BOMBA (kW 2,2- 50Hz)



0002990852 rev.4	dis.Balboni
Data: 27-10-2005	visto:Gilli C.

TAV.L15

900700 Gruppo motore-pompa Kw 2,2-1500

Rif.	Codice	Descrizione
1	30890	MOTORE P.KW2,2 230-400/50 4
2	0015020064	DISTANZIALE GIUNTO D28-H19
3	0006020170	GIUNTO MOTORE POMPA D28XD18
	0005060093	PARASTRAPPO GIUNTO STELLARE
4	38535	SOP.TO POMPA 2BT1000/2000
5	0005060071	POMPA HP 1500 VBHRM.D.4.1.0
7	95556	TENUTA POMPA HP 1000-2000
8	0014050023	LAMIERA PROTEZIONE SOPPORTO POMPA 2000

esploso 0002990852 rev.4

Rif.	Codice	Descrizione