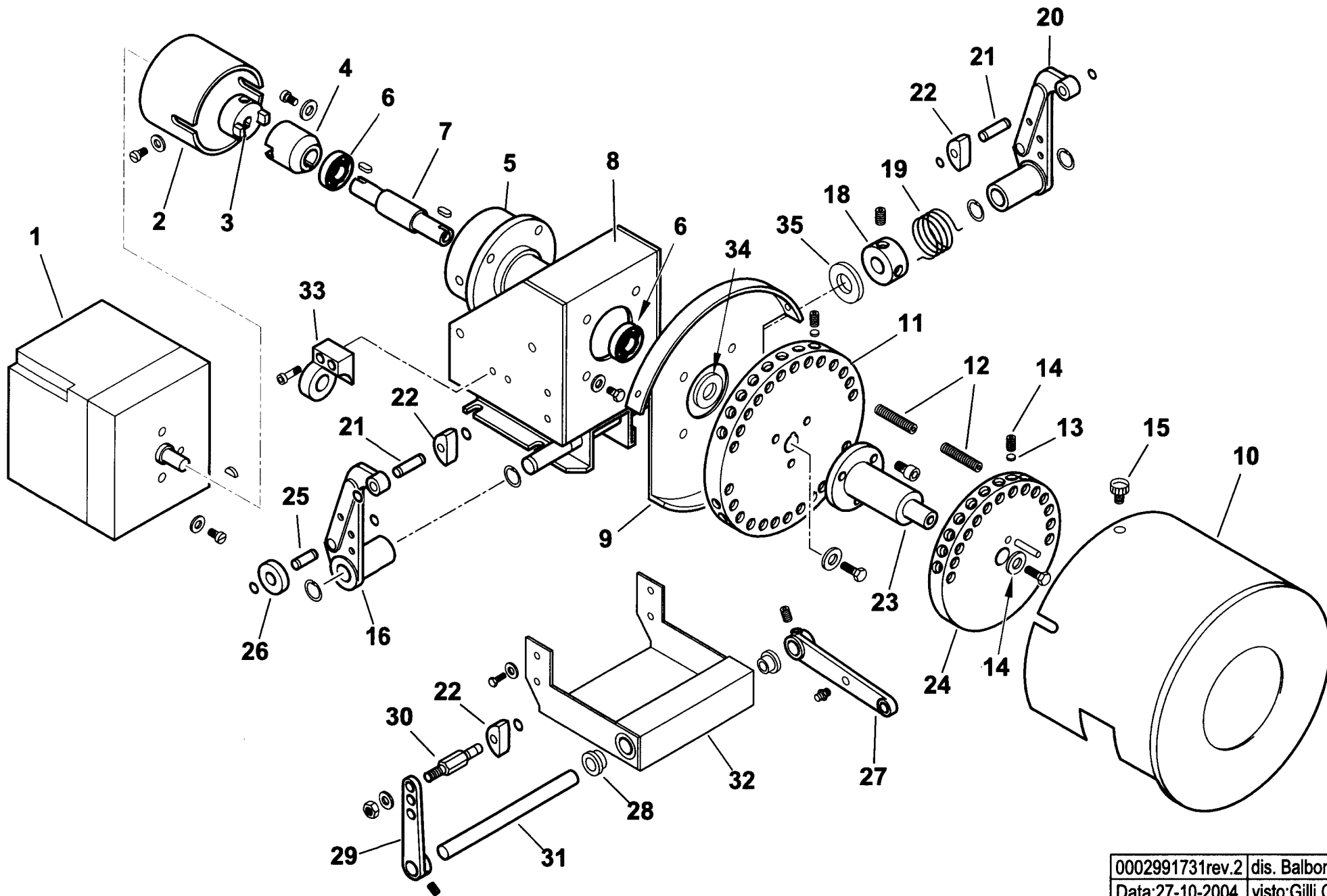


**6705050 GI MIST 350 DSPNM-D 50Hz plosa 0002992158 Rev.4**

Rif.	Codice	Descrizione	Rif.	Codice	Descrizione	Rif.	Codice	Descrizione
1	44530	FLANGIA	34	45000	FLANGIA MOTORE	67	5359	GUARNIZIONE OR 2018
2	37559	GUARNIZIONE	35	30533	MOTORE KW 15 - 400/50	68	19546	RACCORDO
3	17888	PRIGIONIERO M20X108	36	33700	FLANGIA PER OR 193X158	69	0005070310	VALVOLA A SFERA 1/4"
4	44855	DIFFUSORE GIMIST350 D304	37	45002	VENTOLA D.518X51 (36PALE)	70	18858	NIPPLO
5	44653	DISCO FRESATO 200X55 I175	38	45001	ANELLO CONV.RE ARIA 530X340	71	23081	RACCORDO WOSS D18 GOM.
6	44634	CAMPANA	39	13372	PROTEZIONE	72	44136	RAC.DO X AT.CO WOSS D18-3/4"
7	39072	SOPPORTO	40	13333	FARFALLA L.439	73	44141	AT.CO TUBO FLEX 1"1/2 3 VIE
8	44709	CANNOTTO INTERNO	41	13334	FARFALLA L.432	74	44043	NIPPLO ASPIRAZ.3/4"X1"1/2
9	44884	DISCO FORATO 286X235 45 FOR	42	13335	FARFALLA L.440	75	0010060030	NIPPLO 1/4"X1/4"X43 PRES.
10	44717	CAMPANA EST. 250X196 GI350	43	13336	PERNO L.520	76	18889	TUBO FLESSIBILE 1"1/2X1500
11	44707	CANNOTTO INTERMEDIO	44	13337	PERNO L.499	77	31186	FILTRO NAFTA 2"
12	33669	ANELLO CENTRAGGIO	45	34314	BOCCOLA BRONZO 20X14X10X1	78	27778	ELETTRODO G.P. MAGNETE SN
13	0005020030	TRASFORMATORE GAS 8/20	46	35677	NOTTOLINO COL.TO D10 H15 6MA	79	27779	ELETTRODO DESTRO
14	31424	GUARNIZIONE OR 4600	47	13339	ASTA COLLEGAMENTO FARFALLA	80	45072	PROLUNGA
15	44675	ELETTRODO GAS GIMIST420 L690	48	13340	ASTA	81	61299	PIASTRINA
16	44573	VITE CENTRAGGIO H35XM8	49	35619	NOTTOLINO	82	19424	ISOLATORE X ELETTRODO D14X5,5
17	44115	GRUPPO POLVERIZZATORE	50	13341	NOTTOLINO BLOCCAGGIO M6X16	83	34459	STAFFA
18	44705	AS.CANNOTTO EST. GIMIST350	51	17979	NOTTOLINO MOLLA M6X29	84	57133	PERNO CENTRAGGIO M6X60
19	44588	FLANGIA ATT.CO CANOTTO D395	52	53029	MOLLA 145X11X1,5	85	27669	BOCCOLA SOP. GRUPPO 20X45X28
20	18476	NOTTOLINO	53	16301	LEVA REGOLAZIONE L40 D10	86	16279	MODULATORE
21	29382	PRIGIONIERO M12X50	54	57233	ASTA	87	0005130141	CONNETTORE TRASF. FIDA L2000
22	8012010145	ANELLO PER VETRINO 90X55 PRE	55	19555	ARTICOL.NE ASS.LE SNODO M8-D8	88	0022030036	PIATTELLO
24	0012010143	VETRINO 60X3 FUME' POLICARB.	56	18695	ARTICOLAZIONE	89	44146	TUBO MAN.TA S-GP 350N
25	23299	GUARNIZIONE OR 3218	57	18622	MOLLA 170X11	90	23082	RACCORDO WOSS D.18-1/2" G.
26	18722	NIPPLO PRES.TO 1/4"X48	58	44545	STAFFA PER ASTA REG.NE L270	91	44120	PROTEZIONE SUPERIORE
27	4987	RONDELLA RAME 13,5X18X2	59	23076	RACCORDO WOSS D15 1/2" DIR.	92	44121	PROTEZIONE INFERIORE
28	30245	PRESSOSTATO DG 6U3	60	44145	TUBO MANDATA P-S	93	44654	DEFLETTORE
29	30837	FOTO LANDIS QRA2	61	44147	TUBO RIT.NO GP-VR GI350	94	43004	VITE CENTRAGGIO
30	30895	SOPPORTO	62	44148	TUBO RIT.NO VR-P 350N	95	23783	RESISTENZA D10X40 20W 230V
31	57024	TRASF.RE 14KV-30MA 230/50	63	23832	DADO PER RACCORDO WOSS D=15	96	57075	AS.GUAINA PORTATERMOSTATO
32	30223	CAVO A.T. 1 MMQ D.7	64	23825	OGIVA PER RACCORDO WOSS D=15	97	23240	TERMOSTATO TC2 70-130°C
33	0005060037	SOPPRESSORE A FILO 5000 OHM	65	16320	AS.VALV.REG.PRES. MOD. 1/2X3/8	98	27622	RESISTENZA D10X120 60W 230V
			66	30730	MANOMETRO 0-40 BAR			

16279 - GRUPPO MODULATORE - MODULATING SYSTEM - SYSTEME DE MODULATION - MODULATIONSSYSTEM



0002991731rev.2 | dis. Balboni  
Data: 27-10-2004 | visto: Gilli C.

TAV.A22

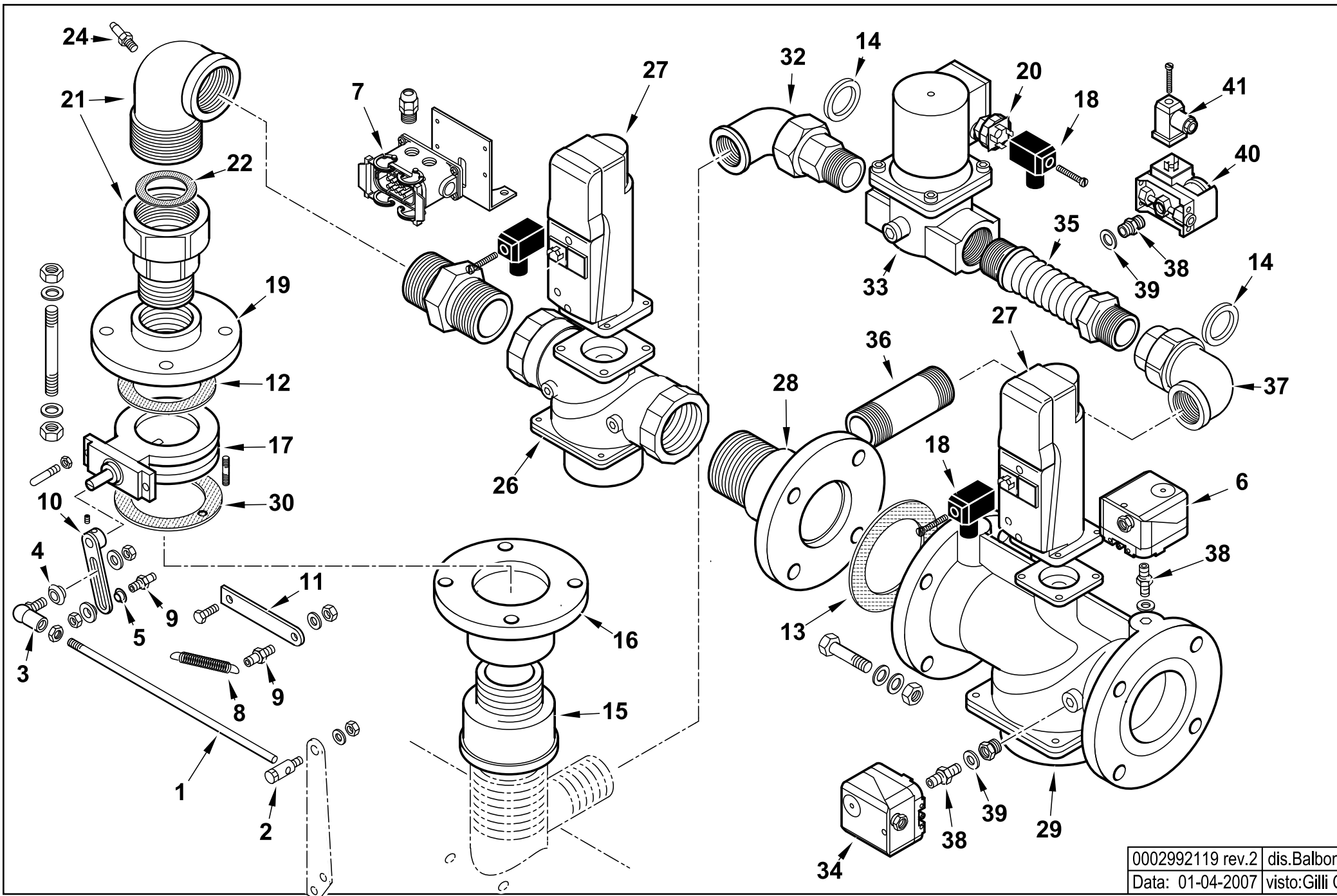
**16279 AS.MODULATORE LANDIS CMT**

esploso 0002991731 rev.2

Rif.	Codice	Descrizione
1	31071	MOT.NO LANDIS SQM10.16502
2	16261	SOPPORTO MOT.NO MODUTROL
3	16260	GIUNTO MASCHIO MODUTROL
4	16259	GIUNTO FEMMINA
5	16258	SOPPORTO
6	30257	CUSCINETTO 15-35-11
7	16257	PERNO CENTRALE MODUTROL
8	16255	SOPPORTO MODUTROL
9	16254	SOPPORTO
10	16314	COPERCHIO PULEGGE CMT
11	16286	PULEGGIA SOP.TO VITI CMT
12	16315	VITE X PULEGGIA STCE 8X40
13	16282	PIATTELLO PER VITE MODUL.
14	5488	VITE STCE 10X10 UNI5929
15	12317	POMELLO
16	18796	LEVA SINISTRA
18	33979	BOC.LA CAR.TO MOLLA 20X39
19	33823	MOLLA SINISTRA 36X24
20	18795	LEVA DESTRA
21	18802	ALBERINO X TASTATORE L=36
22	18797	TASTATORE
23	16310	ALBERO SOP.TO 2° PULEGGIA CM
24	16287	PULEGGIA SOP.TO VITI D140
25	18803	ALBERINO 26X8
26	18805	NOTTOLINO
27	16304	LEVA REGOLAZIONE L115
28	16306	BOCCOLA OT MODUL. CMT
29	0015010025	AS.LEVA REG.NE L.85 TS3
30	16308	ALBERINO X TASTATORE CMT

Rif.	Codice	Descrizione
31	16305	ALBERO PER LEVE MODUL. CMT
32	16309	PIASTRA SOP.TO LEVE MODUL.
33	16270	SOP.TO VALV.REG.SN
34	16313	SPESSORE PULEGGIA
35	16220	RONDELLA INOX 15,5X30X1,5

901129 - RAMPA GAS - GAS TRAIN - TREN DE GAS - RAMPE A GAZ - GASRAMPE - 2"- DN65



0002992119 rev.2	dis.Balboni
Data: 01-04-2007	visto:Gilli C.

TAV.B246

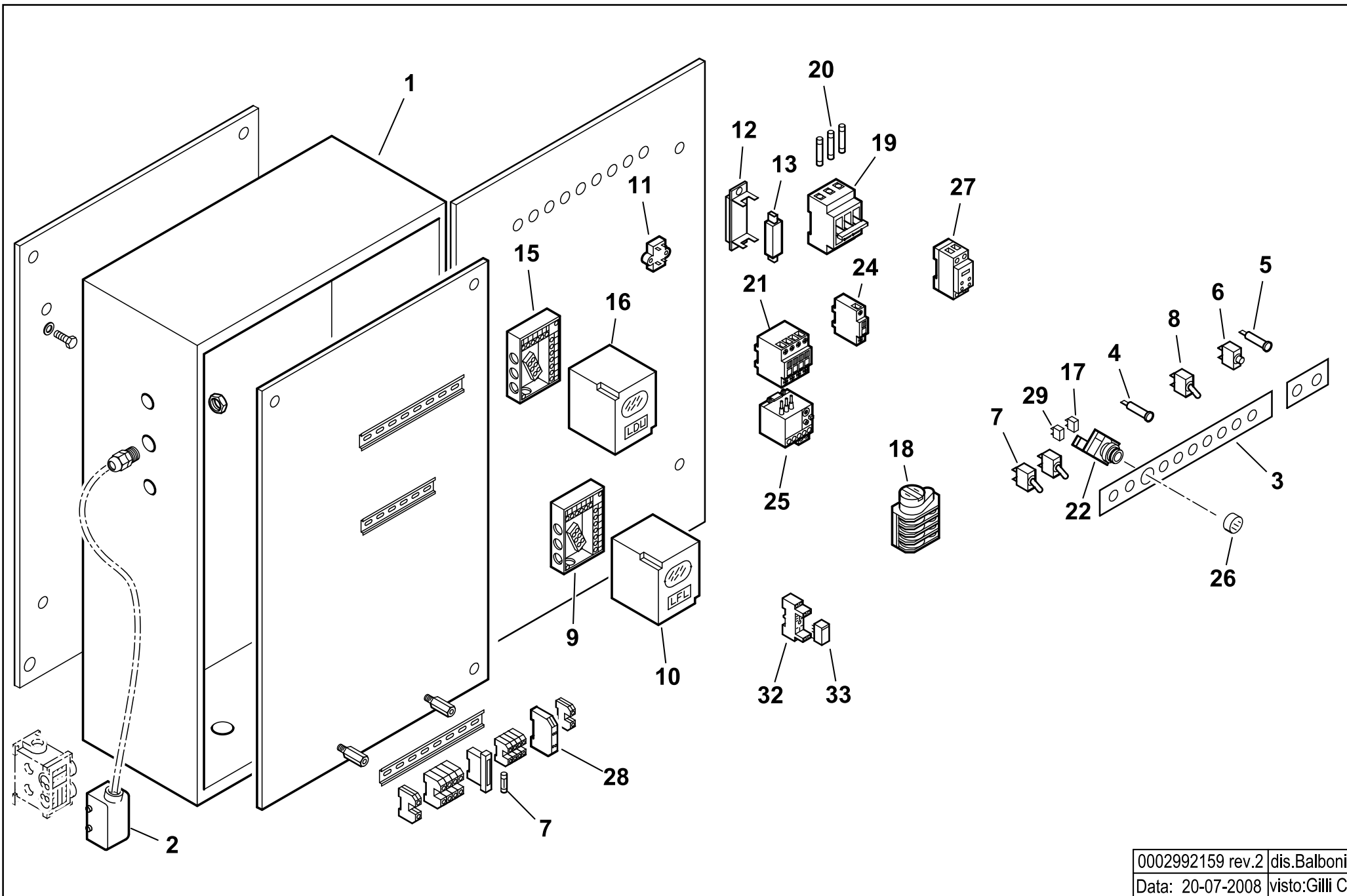
**901129 GR. RAMPA GI 2"XDN65 CE**

Rif.	Codice	Descrizione
1	44728	ASTA REG.NE M8X630
2	19555	ARTICOL.NE ASS.LE SNODO M8-
3	18695	ARTICOL.NE ROTULA M8
4	35621	BOCCOLA PER ART. ROT. M8
5	35360	SPE.S.RE X ROTULA 20X8,2X4
6	23375	PRESSOSTATO DG150B3
7	19561	CONNETTORE 10 POLI
8	18393	MOLLA 80X9
9	17979	NOTTOLINO
10	35633	LEVA REGOLAZIONE L120
11	44748	STAFFA PER MOLLA L=95
12	23768	GUARNIZIONE DN50
13	23129	GUARNIZIONE DN65
14	0005180005	GUARN.NE X GOM.BOC.PIANO 1"1
15	23006	RIDUZIONE GF 2"MX3"F
16	0006020042	FLANGIA DN50 FORO DK50
17	0006020049	VALVOLA FARFALLA DKG50
18	23521	CONNETTORE NERO
19	23409	FLANGIA DN50/PN16 2"
20	0005140453	CONNETTORE 4P
21	19541	GOMITO
22	0005180006	GUARN.NE X GOM.BOC.PIANO 2"
24	31483	PRESA PRESSIONE
26	31179	VALV.LANDIS VGG10.504P 2"
27	0005090231	SERV.RE LANDIS SKP15.000E2
28	41592	TUBO 2"x DN65+T
29	31180	VALVOLA LANDIS 2"1/2

## esploso 0002992119 Rev.2

Rif.	Codice	Descrizione
30	0006020427	GUARNIZIONE FARFALLA DK50
32	30386	GOMITO BOC.PIANO 1"1/2MXF /Z
33	0005090058	VALVOLA HONEYWELL VE4040B1002 1"1/2
	0005090096	CIRCUITO VE4032/50
	0005090088	BOBINA VE4040B/C
34	23376	PRESSOSTATO DG500B3
35	0005100072	GIUNTO ANTIV. 1"1/2 MM L.145
36	41537	TUBO COL.TO VALV. 1"1/2X95
37	18682	GOMITO BOC.PIANO 1"1/2FXF
38	0010060030	NIPPLO 1/4"X1/4"X43 PRES.
39	4987	RONDELLA RAME 13,5X18X2
40	0005040068	PRESSOSTATO GW150A6
41	23522	CONNETTORE GRIGIO

901176 -QUADRO ELETTRICO - CONTROL PANEL - CUADRO ELECTRICO - APPAREILLAGE ELECTRIQUE - SCHALTGERAETE



0002992159 rev.2	dis.Balboni
Data: 20-07-2008	visto:Gilli C.

TAV.C264

901176

**Quadro elettrico GI-MIST 350 DSPNM**

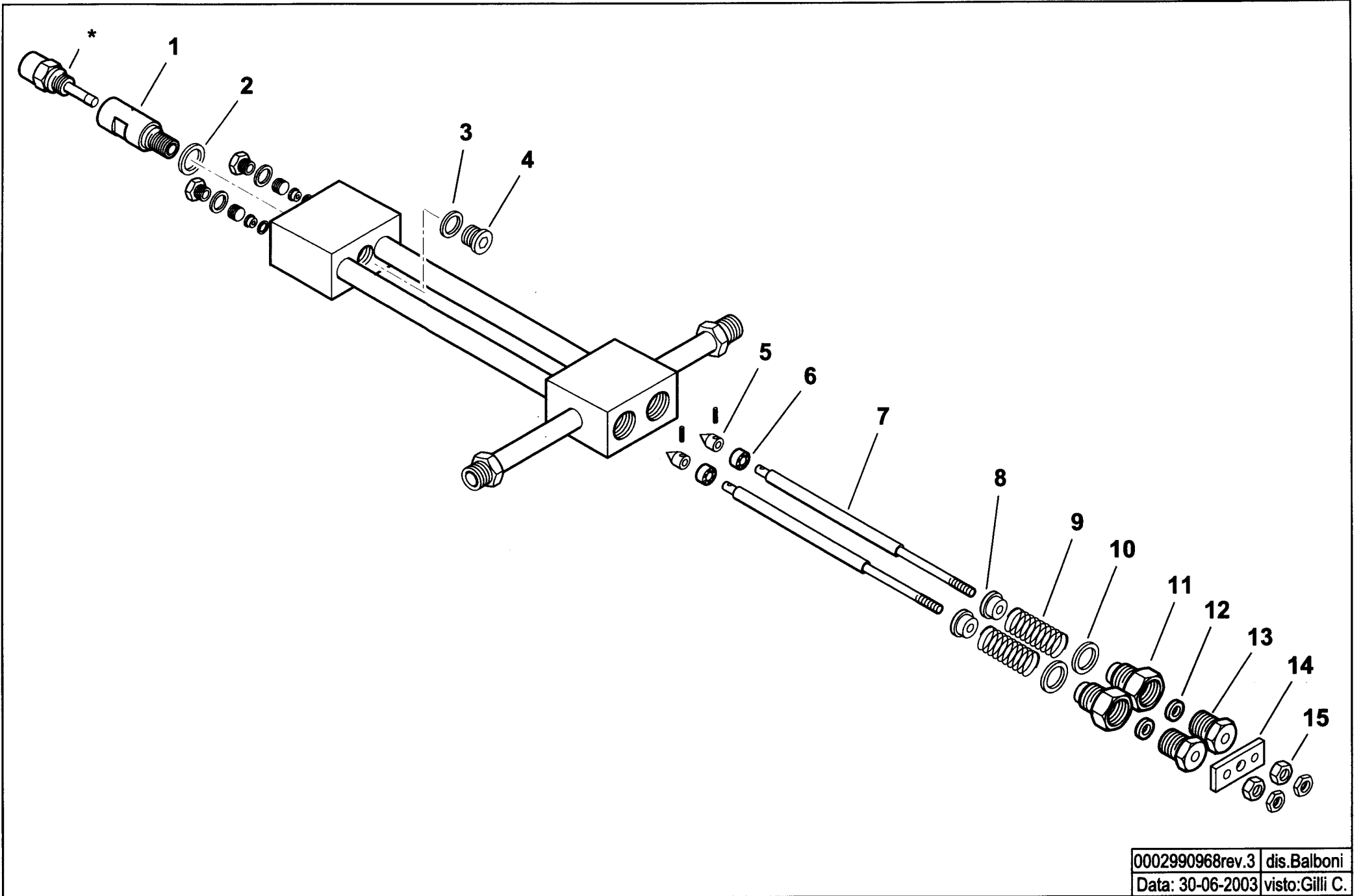
Rif.	Codice	Descrizione
1	44691	CASSETTA AP.RA GI
2	0005130044	CONNETTORE 10 POLI F.
3	44732	TARG.FUNZ.TO GIMIST/N
4	31496	LAMPADA GIALLA A FASTON
5	31497	LAMPADA ROSSA
6	268	PULSANTE MARCIA NERO
7	30942	DEVIATORE UNIP. 0 CENTR.T115
8	30514	INTER.RE UNIP. 6011
9	23525	ZOCOLO PER LANDIS LFL
10	0005030071	APPARECCHIATURA LANDIS LFL 1.333
11	0005020034	FILTRO ANTIDISTURBO
12	30914	PORTAFUSIBILE NH00 LEGRAND
13	23962	FUSIBILE 63A
15	23528	ZOCOLO PER LANDIS LDU
16	31367	AP.RA LANDIS LDU 11.323A27
17	0005120153	BLOCCO CONTATTI X10 (NA)
18	23005	MOTORINO CICLICO 3 CAMME
19	23308	PORTAFUSIBILE E933/32
	23307	PORTAFUSIBILE E933/50
20	0005120059	FUSIBILE 10X38 10A 500V GL
	23389	FUSIBILE 14X51 50A 500V GL
21	0005110057	TELERUTTORE ABB A30
	0005110055	TELERUTTORE ABB A16 230V 50-60
	0005110051	TELERUTTORE ABB B6 230V 50-60
	0005110079	TELERUTTORE ABB N44E
	0005110056	TELERUTTORE ABB A26 230V 50-60
22	0005120155	PORTALAMPADA + LED PER PULS/
24	0005110078	CONTATTO AUSILIARIO CAF 6-11 M ABB
	0005110080	CONTATTO AUSILIARIO CAL 5-11 ABB

esploso 0002992159 Rev.2

Rif.	Codice	Descrizione
25	0005110070	RELE TERMICO ABB T7DU
	0005110074	RELE TERMICO ABB TA25DU13
26	0005120142	PULSANTE D22 LUM. STAB. VERDE
	0005120151	GHIERA BLOCCAGGIO PULSANTE D22
27	23231	TEMPORIZ.RE ABB CT-SDS.22
28	23062	PONTE RADRIZZATORE EGD2 WEID
29	0005120152	BLOCCO CONTATTI X01 (NC)
30	7456	FUSIBILE 6,3A 5X20 IWB 010
32	0005110096	ZOCOLO RELE'2 CONTATTI CR-PSS
33	0005110095	RELE' A 2 CONTATTI CR-P230AC2



# 44115 GRUPPO POLVERIZZATORE - NOZZLE ASSEMBLY - LIGNE GICLEUR - DUESENGESTAENGE



0002990968rev.3	dis.Balboni
Data: 30-06-2003	visto:Gilli C.
<b>TAV.D20</b>	

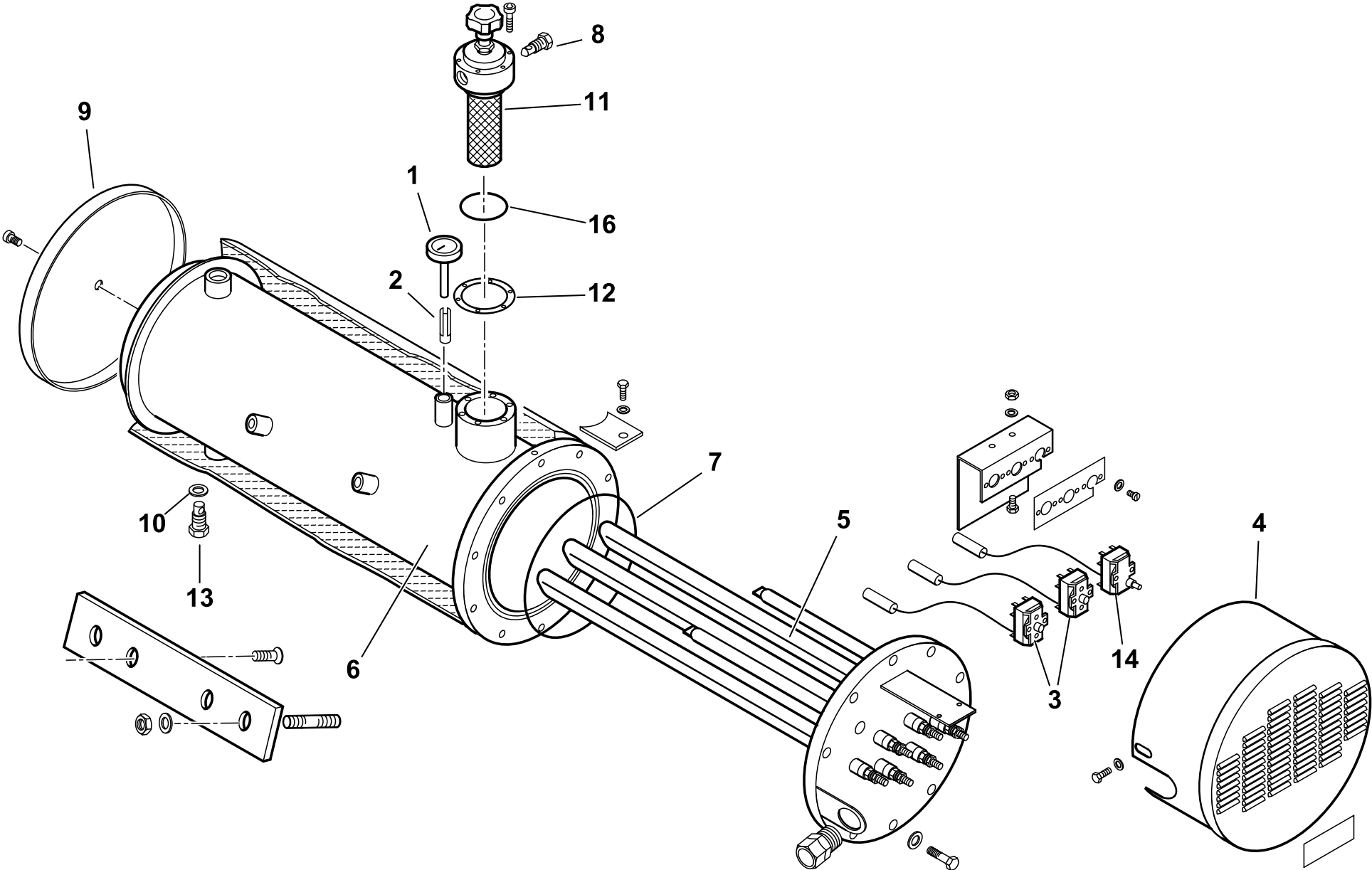
**44115      Assieme gruppo pulverizzatore L940**

esploso 0002990968 rev.3

Rif.	Codice	Descrizione
1	27611	BOCCHETTONE PORTAUGELLO
2	23066	RONDELLA RAME 20,2X25X1
3	23064	RONDELLA RAME 14,2X19X1
4	23067	TAPPO 14X1,5X12 DIN 908
5	27631	SPILLO
6	27614	PISTONE 16X10
7	44118	AS.ASTA APERTURA GPM L 963
8	27621	NOTTOLINO
9	19420	MOLLA 35X22,4X3
10	23065	RONDELLA RAME 25,2X30X1
11	27626	BOC.NE PER GUARNIZ.NE GPM
12	23093	GUARNIZIONE LABBRO UM186 VITON
13	27623	BOCCHETTONE
14	27628	PIASTRINA
15	27625	DADO PER ASTA M6 GPM

Rif.	Codice	Descrizione

900235 - SERBATOIO PRERISCALDATORE COIBENTATO - INSULATED PREHEATER TANK



0002991561 rev.2	dis. Balboni
Data: 15-10-2004	visto: Gilli C.

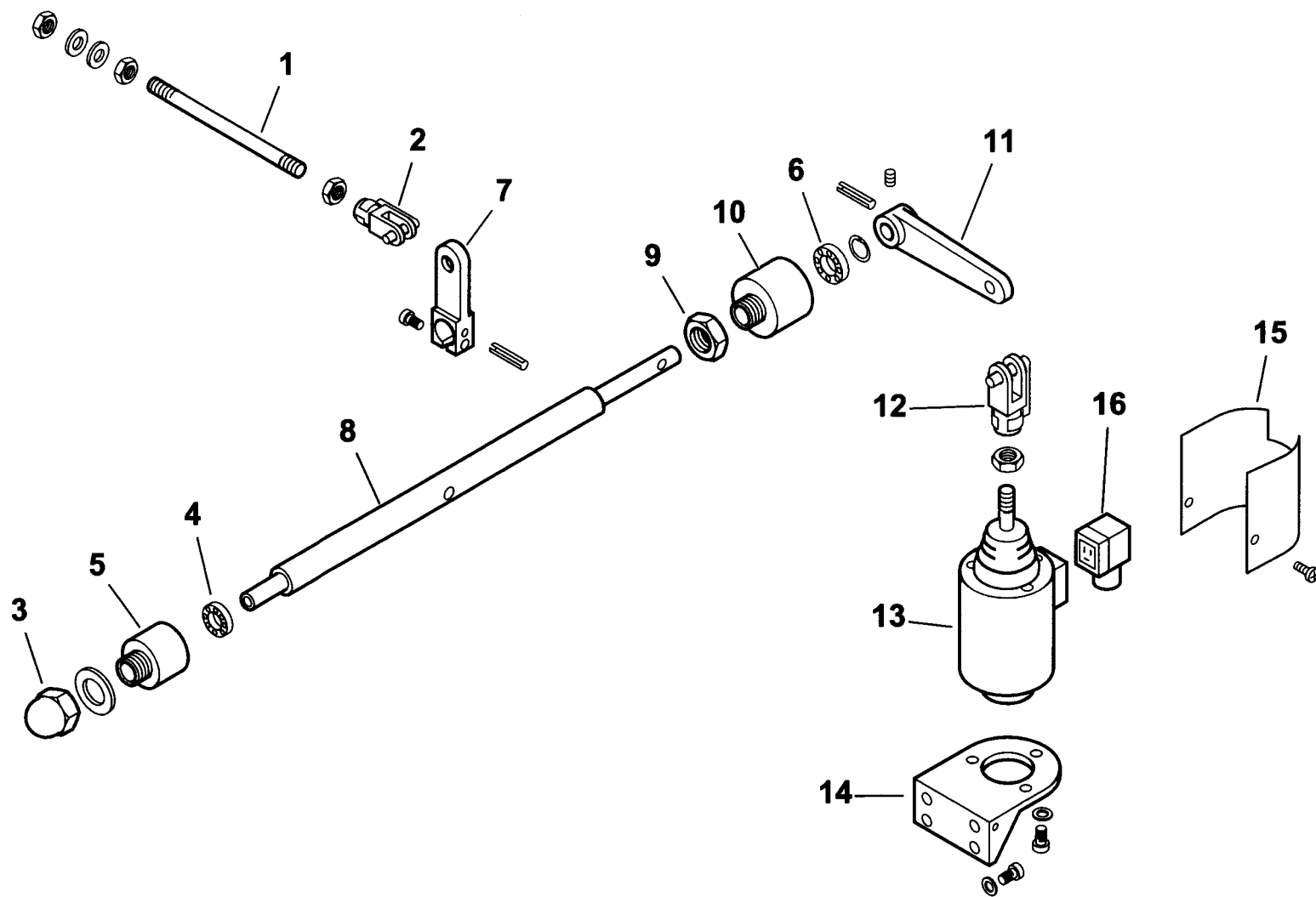
**900235 Serbatoio preriscaldatore coibentato 350/D**

Rif.	Codice	Descrizione
1	23143	TERMOMETRO D52 L100 350°C
2	417	FRIZIONE A LINGUETTA
3	31308	TERMOSTATO TR2 50-230 SERB.
4	13369	COPRITERMOSTATI
5	13310	RESISTENZA 28500W
6	13414	AS.CORPO SERBATOIO BT300/D
7	31336	GUARNIZIONE OR 81050 VITON
8	14628	TAPPO 1/4"
9	13368	FONDELLO COIB.NE SERB. 350
10	18257	RONDELLA
11	19438	FILTRO AUTOPULENTE
12	19434	GUARNIZIONE FILTRO 89X60X2
13	27568	TAPPO 1/2"
14	31309	TERMOSTATO LS1 230 SERB.
16	0005180054	GUARNIZIONE OR2225

esploso 0002991561 rev.2

Rif.	Codice	Descrizione

900002-GRUPPO MAGNETE - MAGNET GROUP - GROUPE MAGNETO - MAGNETMASCHINENSATZ



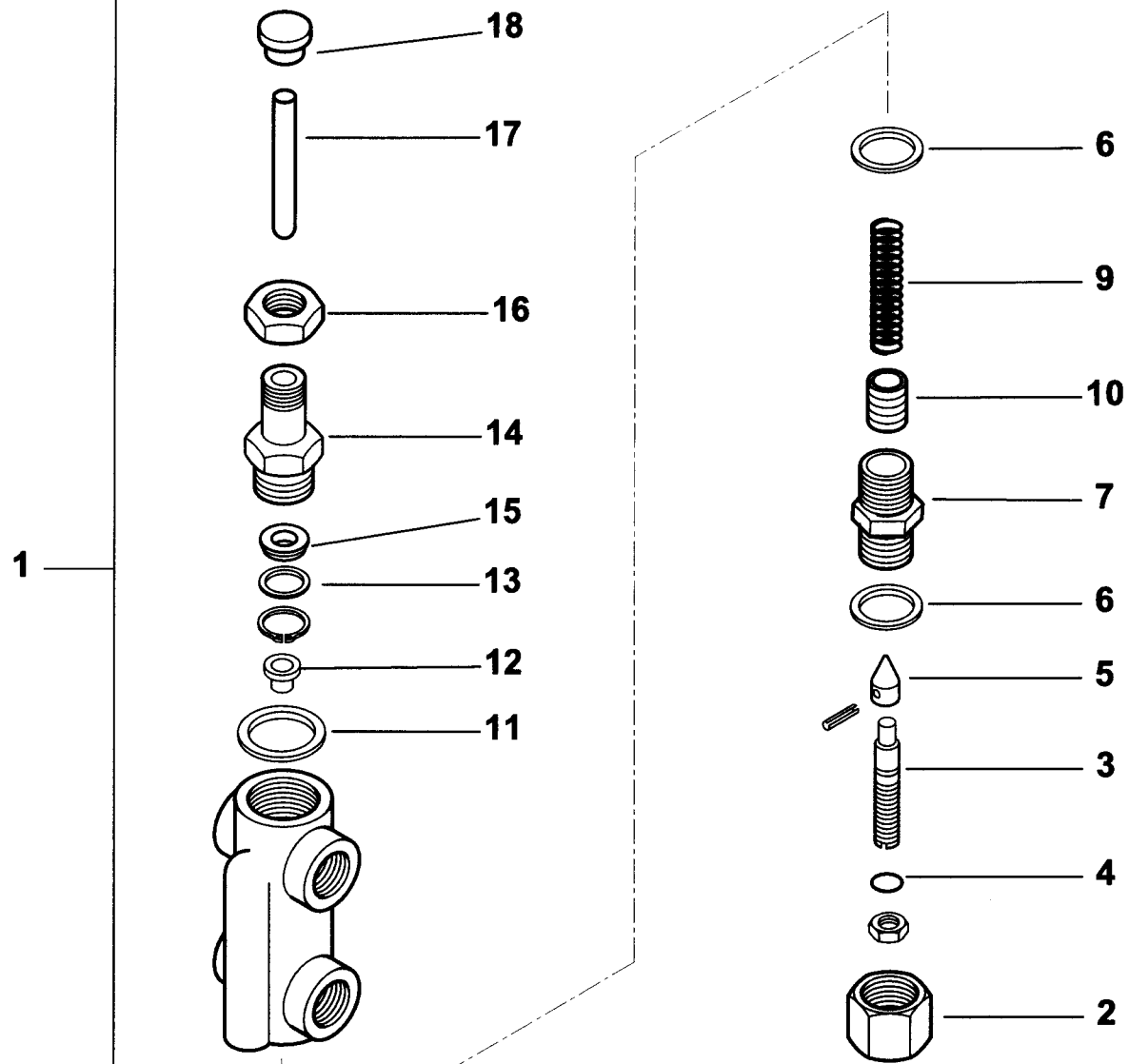
**900002 Gruppo magnete 350**

Rif.	Codice	Descrizione
1	45071	ASTA COL.TO MAGNETE 350 L360
2	30543	FORCELLA M8 CON CLIPS UNI1676
3	23056	DADO CIECO M12 UNI5721/Z
4	23055	CUSCINETTO 8-22-7
5	27635	SUPPORTO
6	23054	CUSCINETTO 12-28-8 SKF6001-2Z
7	27638	LEVA
8	27647	PERNO SOP.TO LEVA 350
9	27637	DADO PER SOP.TO CUSCINETTO
10	27636	SOP.TO CUSCINETTO D28
11	27641	LEVA PER MAGNETE 180-250
12	27634	FORCELLA PER MAGNETE M12
13	0005250067	ELETTROMAGNETE 230V CA 200V
14	33265	SOP.TO MAGNETE 120-350
15	33266	PROTEZIONE
16	30761	CONNETTORE MPM 3POLI NERO PG

esploso **0002992124 rev.1**

Rif.	Codice	Descrizione

16320 - VALVOLA REGOLATRICE di PRESSIONE - PRESSURE REGULATING VALVE - REGULADOR de PRESION



**16320 Valvola regolatrice di pressione 1/2x3/8**

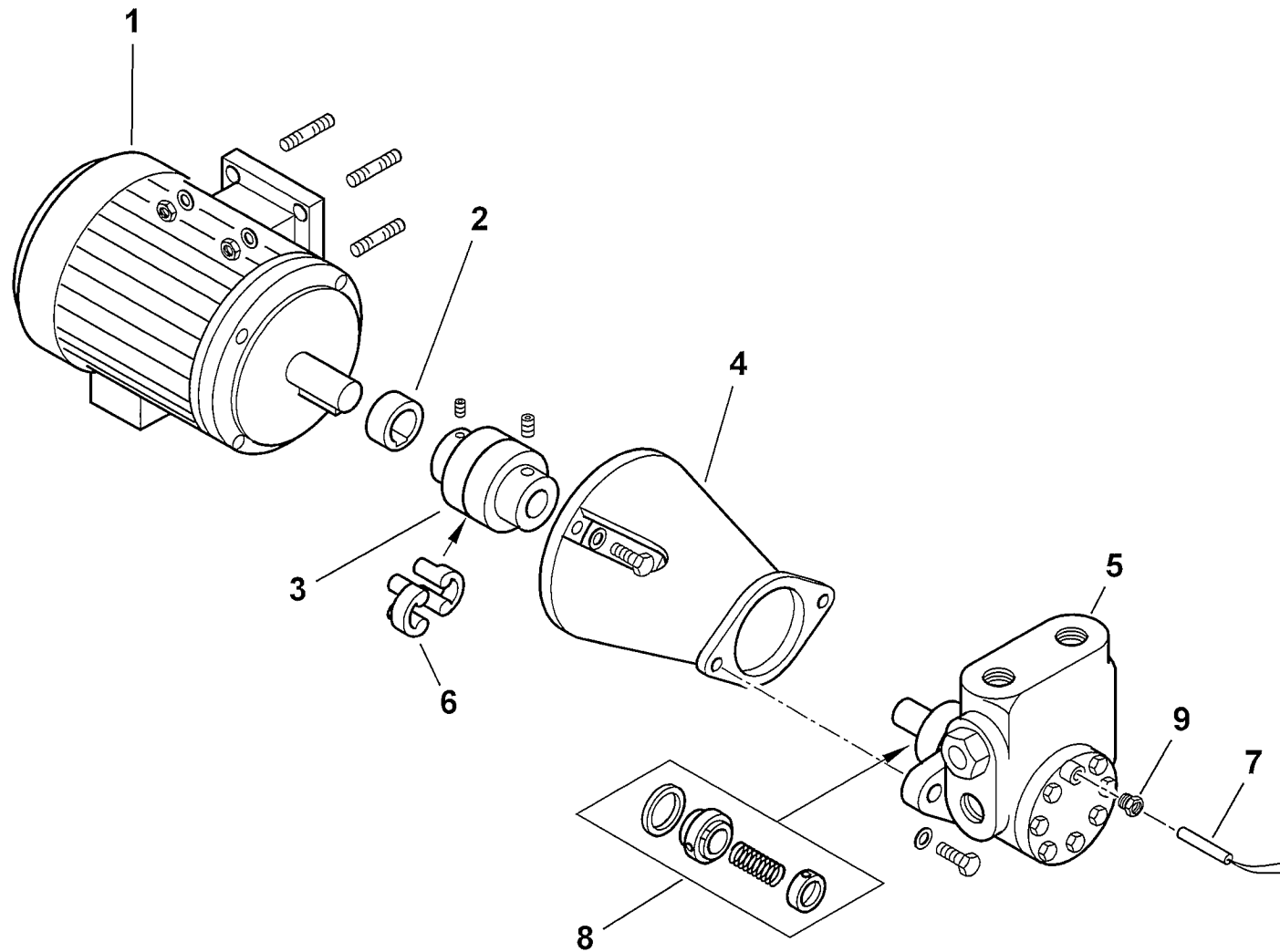
Rif.	Codice	Descrizione
1	16320	ASSIEME VALVOLA REGOLATRICE
2	16295	DADO CIECO
3	16322	VITE REG.NE VR 68X12
4	0005180008	GUARNIZIONE OR 108 VITON
5	27613	SPIILLO CONICO 20X11
6	18257	RONDELLA RAME 22X28X2
7	16321	BOCCHETTONE 22X1,5X44
9	16284	MOLLA BY PASS 50,5X14,4
10	32635	PISTONE REG. PRES. MN
11	3431	RONDELLA RAME 30X40X1,5
12	16323	PIATTELLO MOLLA 16X11,5X8
13	32626	RONDELLA X GUAR.NE OT. 22X16X2
14	32631	BOCCHETTONE 50X22X1,5
15	23111	GUARNIZIONE LABBRO UM2210VITON
16	32633	DADO ES.LE 22X1,5M H7
17	16293	PERNO SPINTA 75X10
18	32629	PIATTELLO SPINTA 25X17X10

esploso 0002990859 rev.2

Rif.	Codice	Descrizione



900039 - GRUPPO MOTORE POMPA - PUMP MOTOR GROUP - GRUPO MOTOR BOMBA ( kW 2,2- 50Hz )



0002990748 rev.3	dis.Balboni
Data: 02-02-2007	visto:Gilli C.

TAV.L17

**900039 Gruppo motore-pompa kW 2,2-1000/D**

Rif.	Codice	Descrizione
1	30890	MOTORE P.KW2,2 230-400/50 4P
2	0015020064	DISTANZIALE
3	0006020170	GIUNTO MOTORE POMPA D28XD18
4	38535	SOPPORTO
5	0005060070	POMPA HP 1000 VBHRP.D.4.1.0
6	17886	PARASTRAPPO
7	0005060006	RESISTENZA D.8x60 150W
8	95556	TENUTA POMPA HP 1000-2000
9	30473	PRESSACAVO OT.NIC.AGRO M10

esploso 0002990748 Rev.3

Rif.	Codice	Descrizione