

6678050 GI MIST 420 DSPGM

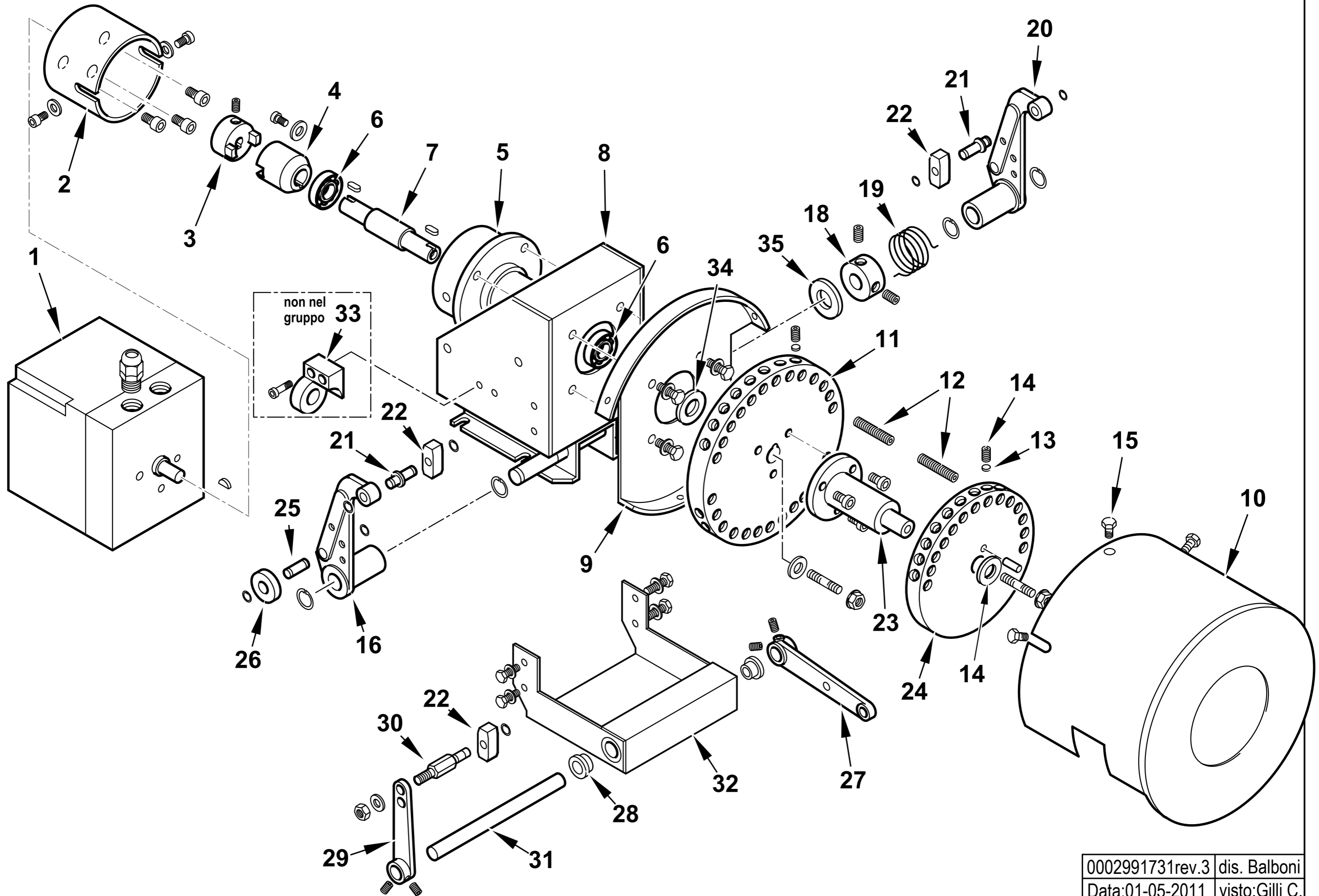
esploso 0002992150 rev.4

Rif.	Codice	Descrizione
1	44003	FLANGIA AT.CO BRUC.RE 580X357
2	44025	GUARN.NE FLANGIA 580X360
3	17888	PRIGIONIERO M20X108
4	44895	DIFFUSORE GIMIST420 AISI310S
5	44678	DISCO FRESATO 200X55 I175
6	44687	CAMPANA INT. 215X128 GI420
7	39072	SOP.TO DISCO CMT
8	44680	CANNOTTO INTERNO
9	44688	DISCO FORATO 310X235
10	44636	CAMPANA ESTERNA
11	44683	AS.CANNOTTO INTERM. GIMIST420
12	44638	RACCORDO GAS
13	0005020030	TRASFORMATORE GAS 8/20
14	31425	GUARNIZIONE
15	44675	ELETTRODO GAS GIMIST420 L690
16	0015010122	VITE CENTRAGGIO H60XM8
17	44115	AS.GRUPPO POLV.RE L940 CH350
18	44685	CANNOTTO ESTERNO
19	44002	FLANGIA
20	18476	NOTTOLINO
21	29382	PRIGIONIERO
22	8012010145	ANELLO PER VETRINO 93X53 PRE
23	23522	CONNETTORE 14A GRIGIO M20
24	0012010143	VETRINO 60X3 FUME' POLICARB.
25	23299	GUARNIZIONE
26	18722	NIPPLO
27	4987	RONDELLA
28	0005040134	PRESSOSTATO KROMS. DG 6U-5
29	30837	FOTO QRA2
30	30895	SOPPORTO + 0005030310

Rif.	Codice	Descrizione
31	57024	TRASFORMATORE 14KV
32	30223	CAVO
33	0005060037	SOPPRESSORE
34	45000	FLANGIA
35	0005010248	MOTORE TRIF. KW18,5 400/50 IE3
37	45002	VENTOLA D.518X51 (36PALE)
38	45001	ANELLO CONV.RE ARIA 530X340
39	13372	PROTEZIONE
40	13333	FARFALLA L.439
41	13334	FARFALLA L.432
42	13335	FARFALLA L.440
43	13336	PERNO L.520
44	13337	PERNO L.499
45	34314	BOCCOLA
46	35677	NOTTOLINO
47	13339	ASTA
48	13340	ASTA
49	35619	NOTTOLINO
50	13341	NOTTOLINO
51	17979	NOTTOLINO
52	53029	MOLLA
53	16301	LEVA
54	57233	ASTA REG.NE M8X460
55	19555	ARTICOLAZIONE
56	18695	ARTICOLAZIONE
57	18622	MOLLA
58	44545	STAFFA
59	23076	RACCORDO WOSS D15 1/2" DIR.
60	44168	TUBO MAN.TA P-GP GI350

Rif.	Codice	Descrizione
61	44169	TUBO RIT.NO GP-VR GI350
62	44148	TUBO RIT.NO VR-P 350N
63	23832	DADO
64	23825	OGIVA PER RACCORDO WOSS D=15
65	16320	VALVOLA REGOLATRICE 1/2X3/8
66	30730	MANOMETRO 0-40 BAR D63 SECCO
67	5359	GUARNIZIONE OR 2018
68	19546	RACCORDO X MANOMETRO 1/4"X1/4"
69	0005070310	VALVOLA A SFERA FXF 1/4" OLIO
70	18858	NIPPLO 1/4"X3/8"X30
71	23081	RACCORDO WOSS D18 GOM.
72	44136	RAC.DO X AT.CO WOSS D18-3/4"
73	44141	AT.CO TUBO FLEX 1"1/2 3 VIE
74	44043	NIPPLO ASPIRAZ.3/4"X1"1/2
75	0010060030	NIPPLO 1/4"X1/4"X43 PRES.
76	18889	TUBOFLEX 1"1/2X1500 MD/FD
77	31300	FILTRO
78	27778	ELETTRODO SINISTRO
79	27779	ELETTRODO G.P. MAGNETE DS
80	45072	PROLUNGA ELET.DO L600X5MA
81	61299	PIASTRINA STRINGI ELETT. 20X70
82	19424	ISOLATORE X ELETTRODO D14X5,5
83	34459	STAFFA SOP.TO ELET.DI I59-F5
84	37962	PERNO CENTRAGGIO M6X45
85	27669	BOCCOLA
86	16279	MODULATORE
87	0005130141	CONNETTORE TRASF. FIDA L2000
88	0022030036	PIATTELLO
89	44894	GUARN.NE RACCORDO GAS GI510

16279 - GRUPPO MODULATORE - MODULATING SYSTEM - SYSTEME DE MODULATION - MODULATIONSSYSTEM



0002991731rev.3	dis. Balboni
Data:01-05-2011	visto:Gilli C.

TAV.A22

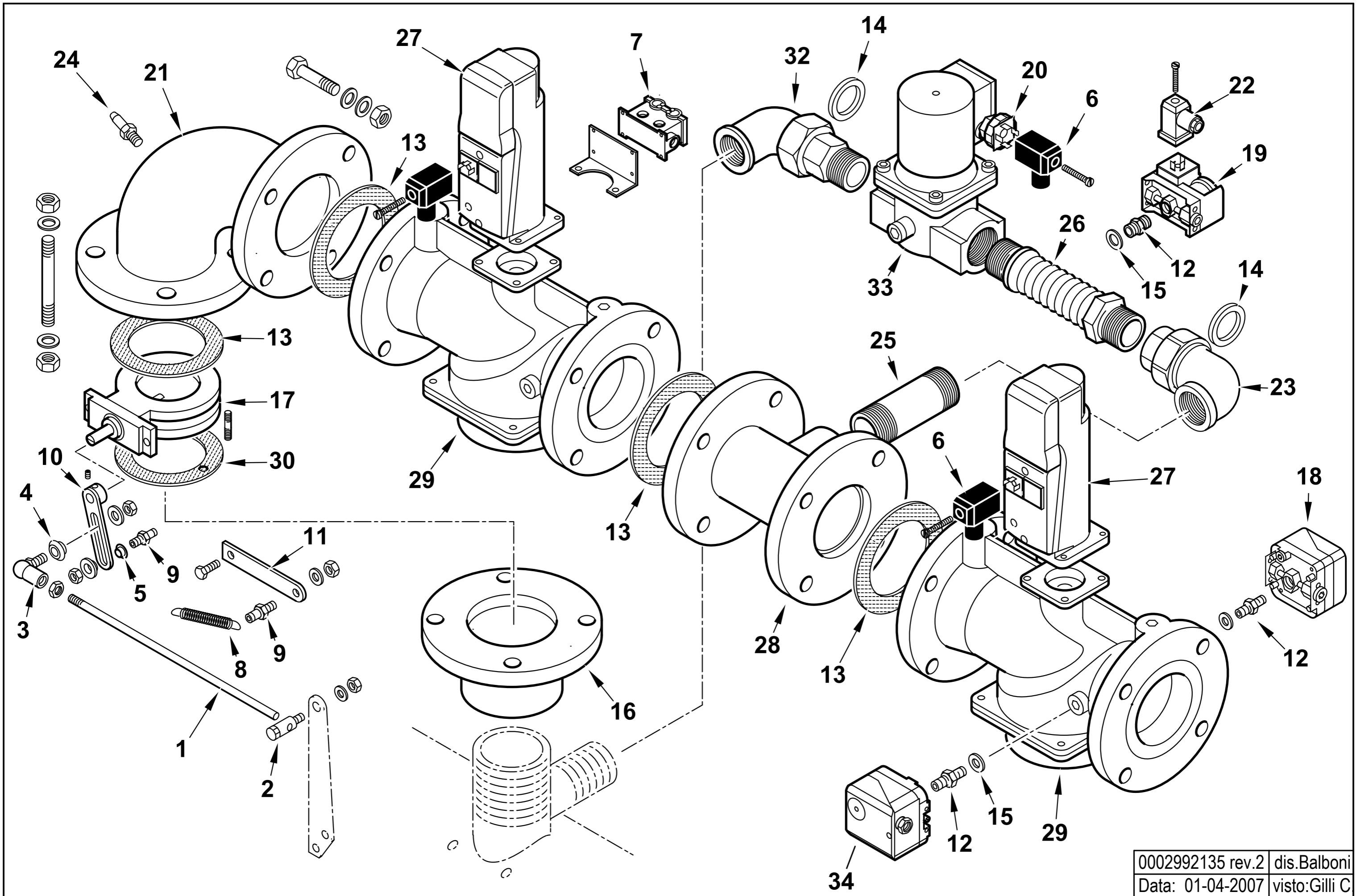
16279 AS.MODULATORE LANDIS CMT

Rif.	Codice	Descrizione
1	31071	MOT.NO SIEMENS SQM10.16502
2	16261	SOPPORTO MOT.NO MODUTROL
3	16260	GIUNTO MASCHIO MODUTROL
4	16259	GIUNTO FEMMINA
5	16258	SOPPORTO
6	30257	CUSCINETTO 15-35-11
7	16257	PERNO CENTRALE MODUTROL
8	16255	SOPPORTO MODUTROL
9	16254	SOPPORTO
10	16314	COPERCHIO PULEGGE CMT
11	16286	PULEGGIA SOP.TO VITI CMT
12	16315	VITE X PULEGGIA STCE 8X40
13	16282	PIATTELLO PER VITE MODUL.
14	5488	VITE STCE 10X10 UNI5929
15	12317	POMELLO
16	18796	LEVA SINISTRA
18	33979	BOC.LA CAR.TO MOLLA 20X39
19	33823	MOLLA SINISTRA 36X24
20	18795	LEVA DESTRA
21	0012120136	ALBERINO X TASTATORE L=29 D12
22	18797	TASTATORE
23	16310	ALBERO SOP.TO 2° PULEGGIA CM
24	16287	PULEGGIA SOP.TO VITI D140
25	0012120137	ALBERINO 19X8
26	18805	NOTTOLINO
27	16304	LEVA REGOLAZIONE L115
28	16306	BOCCOLA OT MODUL. CMT
29	0015010025	AS.LEVA REG.NE L.85 TS3
30	16308	ALBERINO X TASTATORE CMT

esploso **0002991731 Rev.3**

Rif.	Codice	Descrizione
31	16305	ALBERO PER LEVE MODUL. CMT
32	16309	PIASTRA SOP.TO LEVE MODUL.
33	16270	SOP.TO VALV.REG.SN (non compreso nel gruppo)
34	16313	SPESSORE PULEGGIA
35	16220	RONDELLA INOX 15,5X30X1,5

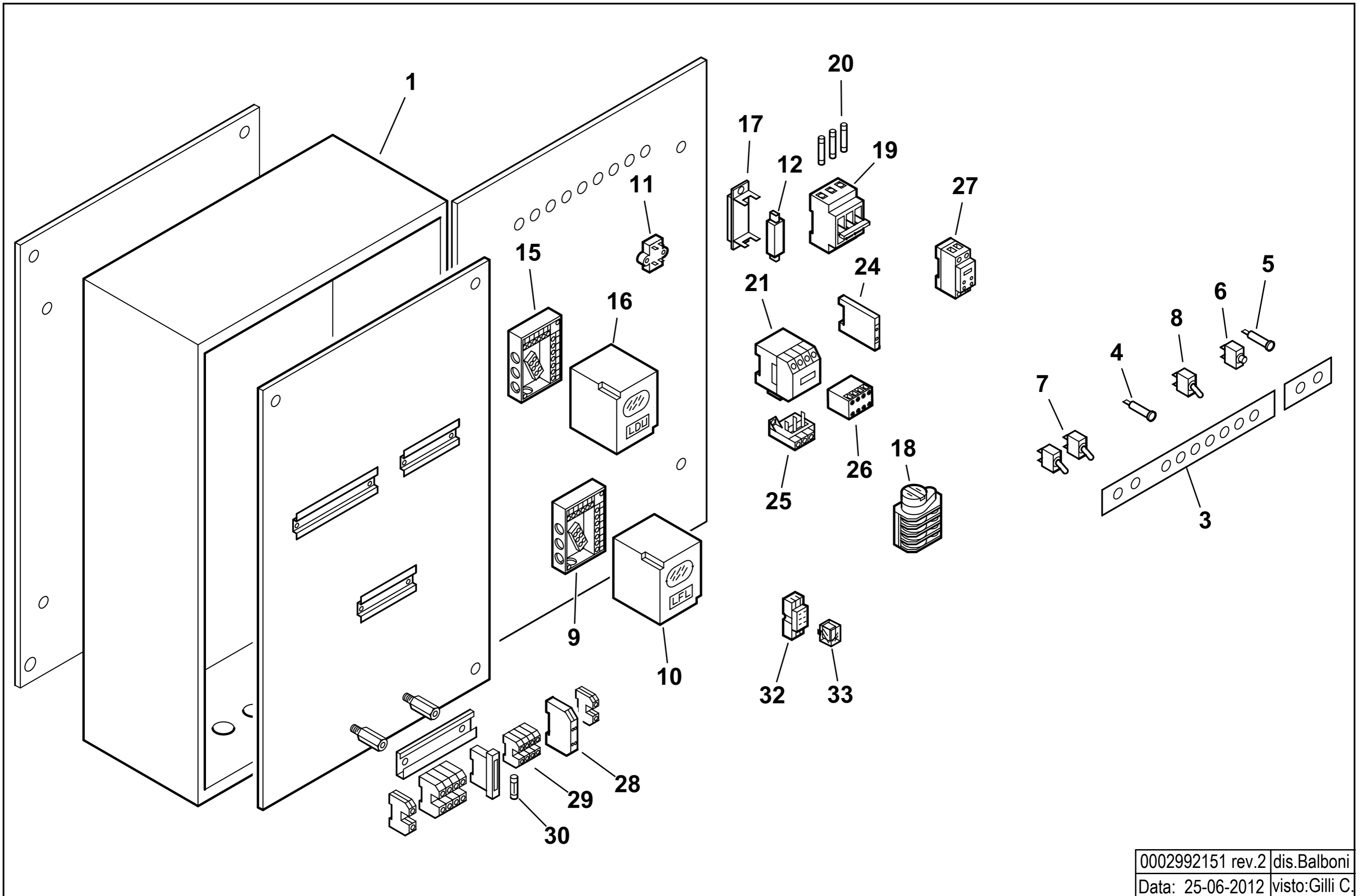
901093 - RAMPA GAS - GAS TRAIN - TREN DE GAS - RAMPE A GAZ - GASRAMPE - DN65



0002992135 rev.2	dis.Balboni
Data: 01-04-2007	visto:Gilli C

TAV.B247

900664 -QUADRO ELETTRICO - CONTROL PANEL - CUADRO ELECTRICO - APPAREILLAGE ELECTRIQUE - SCHALTGERAETE



0002992151 rev.2	dis.Balboni
Data: 25-06-2012	visto:Gilli C.

TAV.C261

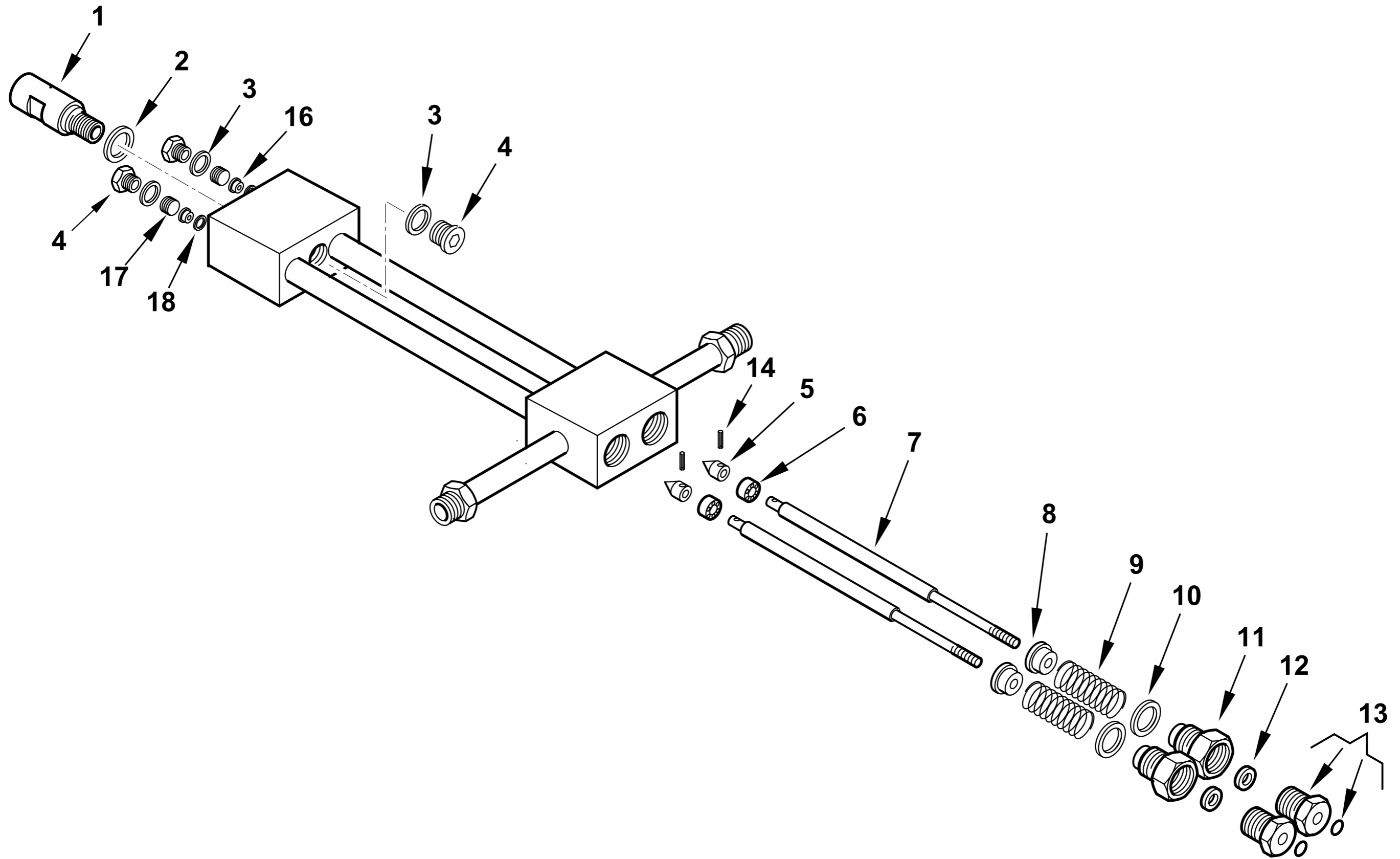
900664 Quadro elettrico GI MIST 420 DSPGM

Rif.	Codice	Descrizione
1	44691	CASSETTA AP.RA GI
3	44733	TARG.FUNZ.TO GIMIST/G
4	31496	LAMPADA GIALLA
5	31497	LAMPADA ROSSA
6	268	PULSANTE MARCIA NERO
7	30942	DEVIATORE UNIP. 0 CENTR.T115
8	30514	INTER.RE UNIP. 6011
9	23525	ZOCCOLO PER LFL
10	0005030071	APPARECCHIATURA LFL 1.333
11	0005020034	FILTRO ANTIDISTURBO
12	23962	FUSIBILE NH00 63A
15	23528	ZOCCOLO PER LDU
16	31367	APPARECCHIATURA LDU 11
17	30914	PORTAFUSIBILE
18	0005040150	MOTORINO CICLICO 3 CAMME CDC
19	23308	PORTAFUSIBILE TRIFASE E933/
20	0005120059	FUSIBILE 10A
21	0005110114	TELERUT.RE LOVATO BF3800A230
	0005110112	TELERUT.RE LOVATO BF1810A230
	0005110110	TELERUT.RE LOVATO BG0910A230
	0005110140	TELERUT.RE LOVATO BF0040A230
24	0005110137	CONTATTO AUS.LOVATO BFX1211
25	0005110124	RELE' TERMICO LOVRF12 4,5-6,
	0005110129	RELE' TERMICO LOVRF38 18-23A
26	0005110138	CONTATTO AUS.LOVATO BFX1004
	0005110136	CONTATTO AUS.LOVATO BGX1011
27	23231	TEMPORIZ.RE LOVATO TMST
28	23062	PONTE RADRIZZATORE EGD2 WEID
29	0005130076	MORSETTO WIEL. WK2,5/U
30	7456	FUSIBILE 6,3A 5X20 IWB 010

esploso 0002992151 rev.2

Rif.	Codice	Descrizione
32	0005110096	ZOCCOLO RELE'2 CONTATTI CR-P
33	0005110095	RELE' A 2 CONTATTI CR-P230AC

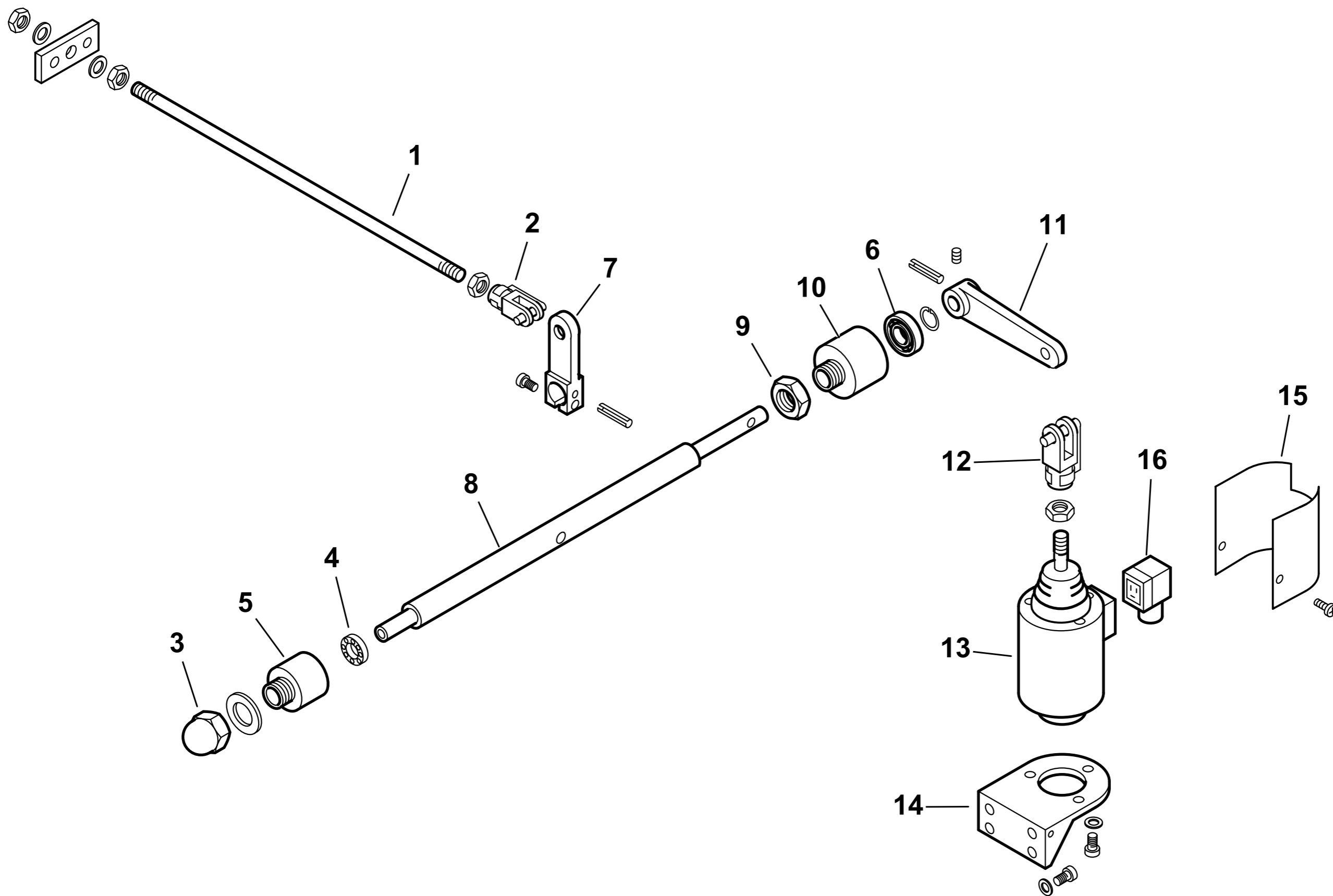
44115 GRUPPO POLVERIZZATORE - NOZZLE ASSEMBLY - LIGNE GICLEUR - DUESENGESTAENGE



0002990968rev.5	dis.Balboni
Data: 10-07-2013	visto:Gilli C.

TAV.D20

900002-GRUPPO MAGNETE - MAGNET GROUP - GROUPE MAGNETO - MAGNETMASCHINENSATZ



0002992124 rev.1	dis.Balboni
Data: 01-07-2003	visto:Gilli C.

TAV.G5

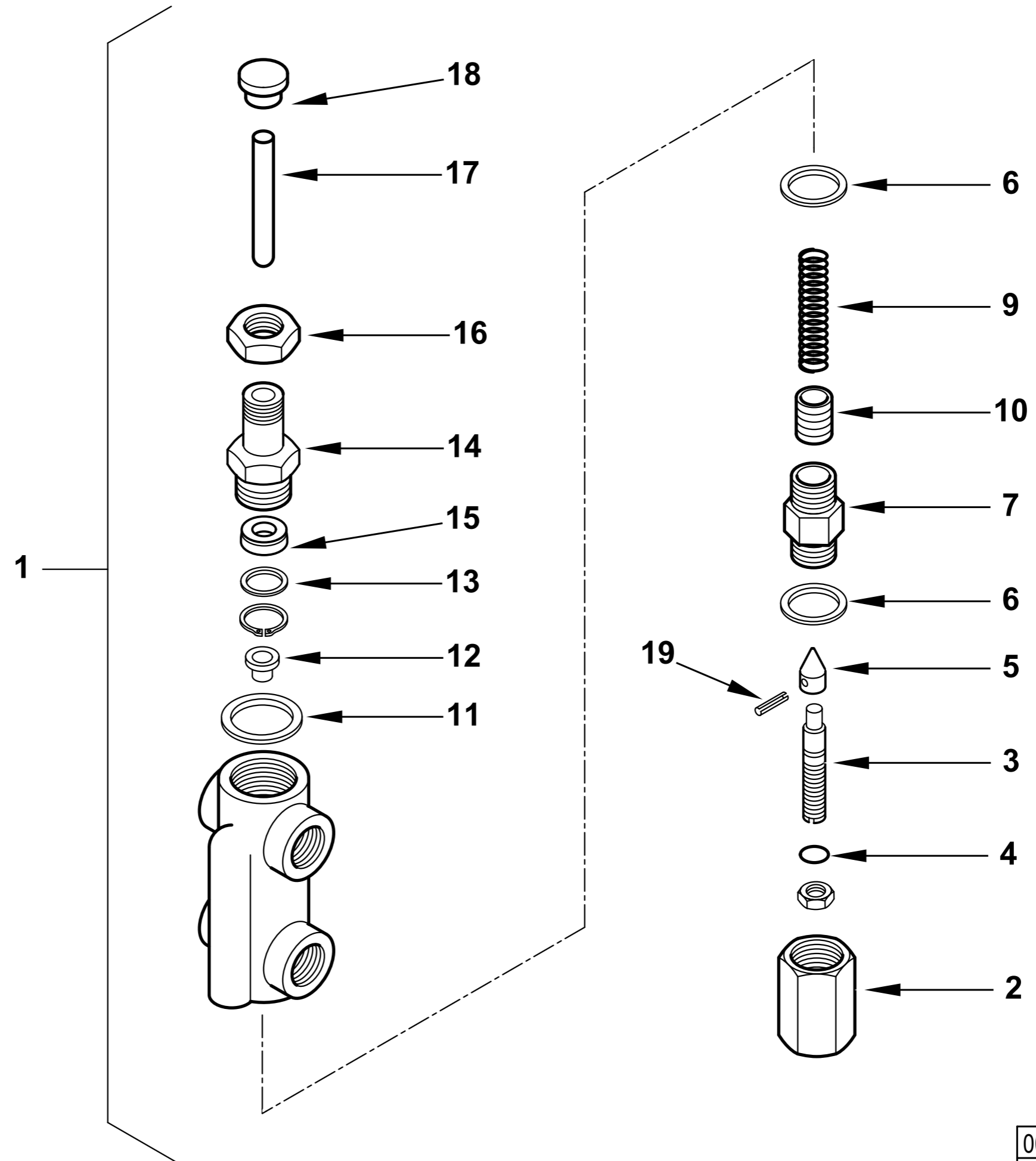
900002 Gruppo magnete 350

Rif.	Codice	Descrizione
1	45071	ASTA COL.TO MAGNETE 350 L360
2	30543	FORCELLA M8 CON CLIPS UNI1676
3	23056	DADO CIECO M12 UNI5721/Z
4	23055	CUSCINETTO 8-22-7
5	27635	SUPPORTO
6	23054	CUSCINETTO 12-28-8 SKF6001-2Z
7	27638	LEVA
8	27647	PERNO SOP.TO LEVA 350
9	27637	DADO PER SOP.TO CUSCINETTO
10	27636	SOP.TO CUSCINETTO D28
11	27641	LEVA PER MAGNETE 180-250
12	27634	FORCELLA PER MAGNETE M12
13	0005250067	ELETTROMAGNETE 230V CA 200V
14	33265	SOP.TO MAGNETE 120-350
15	33266	PROTEZIONE
16	30761	CONNETTORE MPM 3POLI NERO PG

esploso 0002992124 rev.1

Rif.	Codice	Descrizione

16320 - VALVOLA REGOLATRICE di PRESSIONE - PRESSURE REGULATING VALVE - REGULADOR de PRESION



0002990859rev.3	dis. Balboni
Data:10-07-2013	visto: Gilli C.

TAV.H6

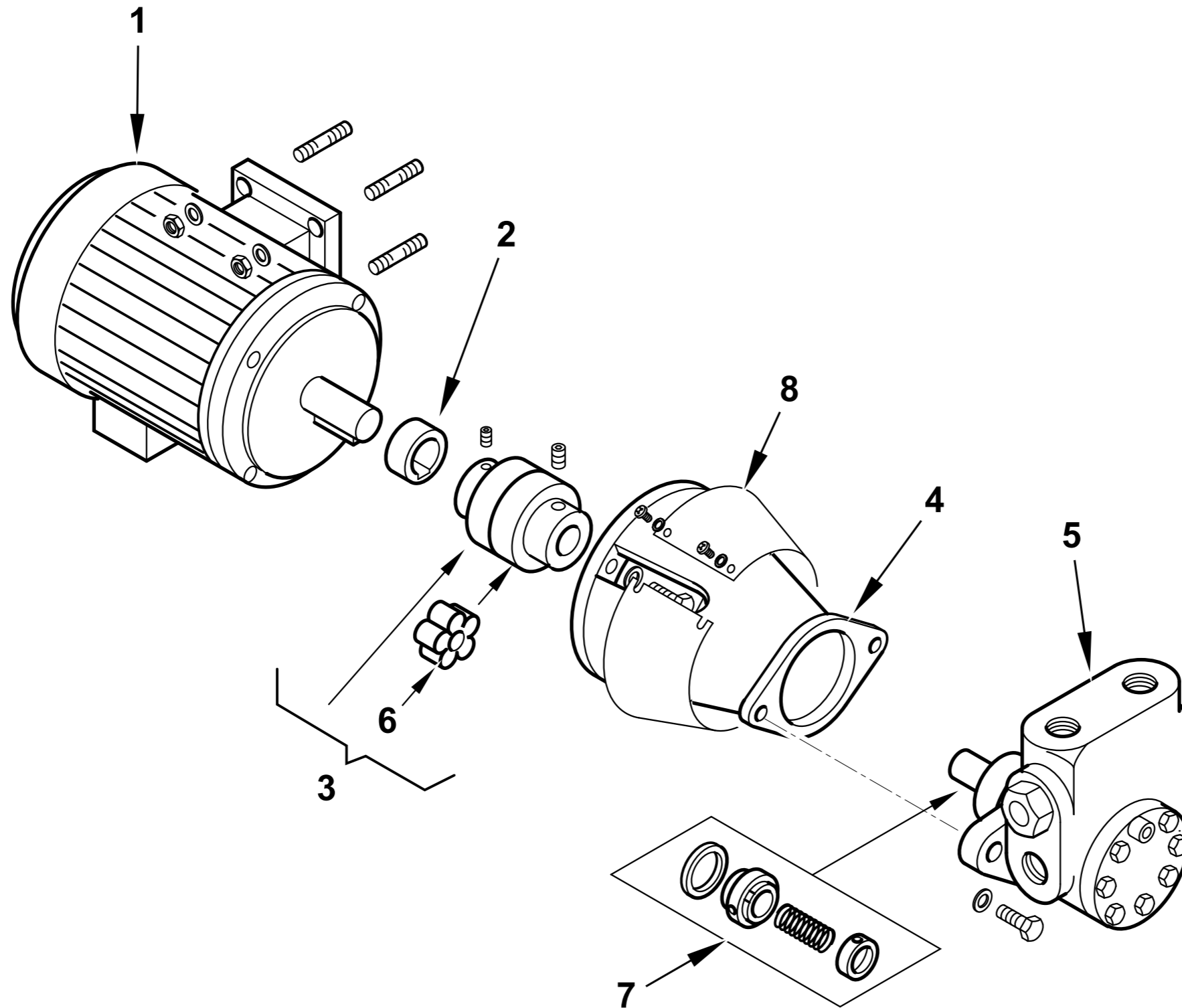
16320**AS.VALV.REG.PRES. MOD. 1/2X3/8**

Rif.	Codice	Descrizione
1	16320	ASSIEME VALVOLA REGOLATRICE
2	16295	DADO CIECO
3	16322	VITE REG.NE VR 68X12
4	0005180008	GUARNIZIONE OR 108 VITON
5	27613	SPILLO CONICO 20X11
6	18257	RONDELLA RAME 22X28X2
7	16321	BOCCHETTONE 22X1,5X44
9	16284	MOLLA BY PASS 50,5X14,4
10	32635	PISTONE REG. PRES. MN
11	3431	RONDELLA RAME 30X40X1,5
12	16323	PIATTELLO MOLLA 16X11,5X8
13	32626	RONDELLA X GUAR.NE OT. 22X16X2
14	32631	BOCCHETTONE 50X22X1,5
15	0005180110	GUARN.NE FLEXISEAL 10X22X7,5
16	32633	DADO ES.LE 22X1,5M H7
17	16293	PERNO SPINTA 75X10
18	32629	PIATTELLO SPINTA 25X17X10
19	23112	SPINA SPIRALE 2,5X12 UNI6875

esploso 0002990859 rev.3

Rif.	Codice	Descrizione

900700 GRUPPO MOTORE POMPA - PUMP MOTOR GROUP - GRUPO MOTOR BOMBA (kW 2,2- 50Hz)



0002990852 rev.4	dis.Balboni
Data: 27-10-2005	visto:Gilli C.

TAV.L15

900700 Gruppo motore-pompa Kw 2,2-1500

Rif.	Codice	Descrizione
1	30890	MOTORE P.KW2,2 230-400/50 4
2	0015020064	DISTANZIALE GIUNTO D28-H19
3	0006020170	GIUNTO MOTORE POMPA D28XD18
	0005060093	PARASTRAPPO GIUNTO STELLARE
4	38535	SOP.TO POMPA 2BT1000/2000
5	0005060071	POMPA HP 1500 VBHRM.D.4.1.0
7	95556	TENUTA POMPA HP 1000-2000
8	0014050023	LAMIERA PROTEZIONE SOPPORTO POMPA 2000

esploso 0002990852 rev.4

Rif.	Codice	Descrizione