

6681050 GI MIST 510 DSPGM

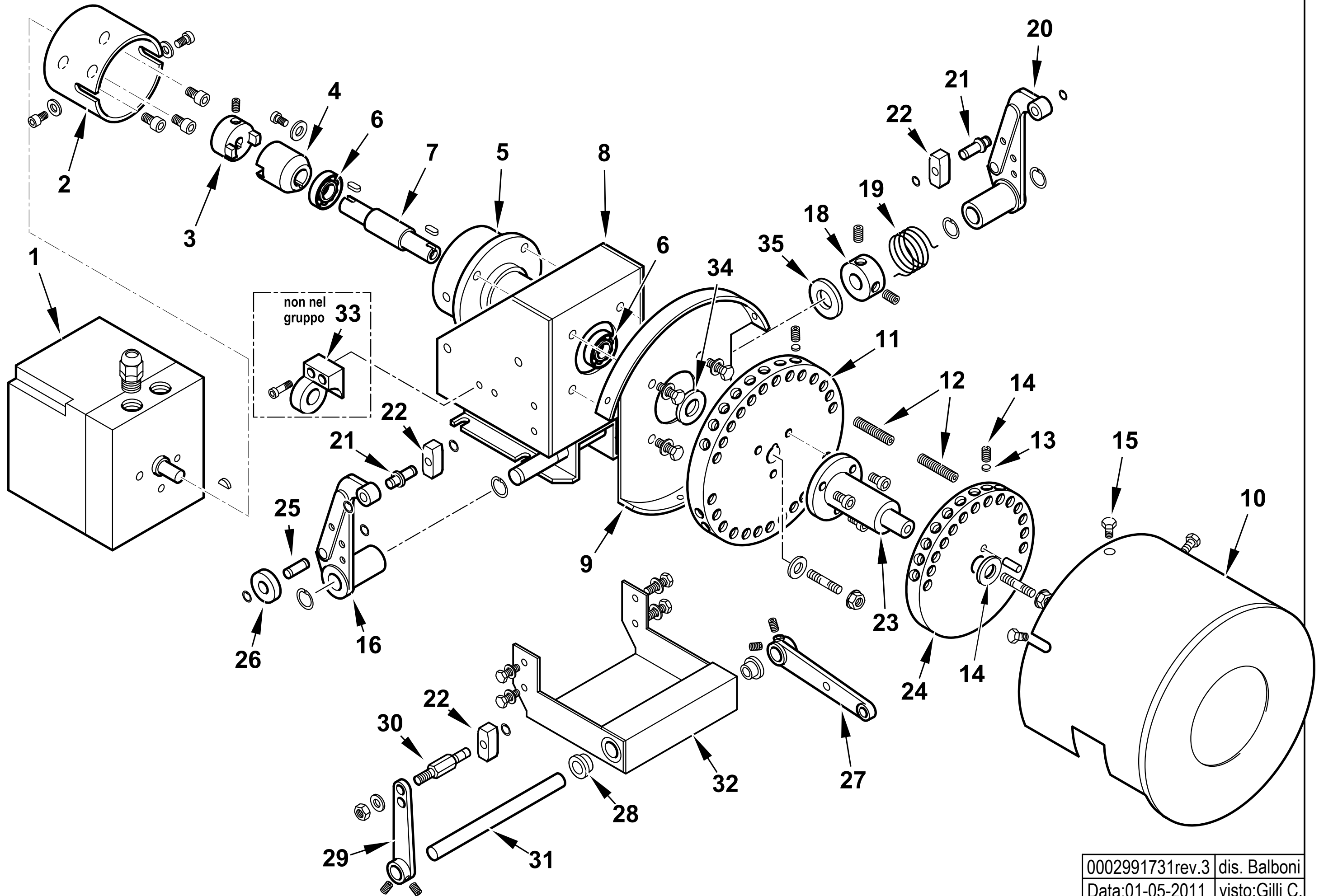
esploso 0002992144 rev.4

Rif.	Codice	Descrizione
1	44003	FLANGIA
2	44025	GUARN.NE FLANGIA 580X357
3	17888	PRIGIONIERO M20X108
4	44895	DIFFUSORE GIMIST420 AISI310S
5	44678	DISCO FRESATO 200X55 I175
6	44687	CAMPANA INT. 215X128 GI420
7	39072	SOPPORTO
8	44680	CANNOTTO INTERNO
9	44688	DISCO FORATO
10	44636	CAMPANA ESTERNA
11	44683	CANNOTTO INTERMEDIO
12	44638	RACCORDO GAS
13	0005020030	TRASFORMATORE GAS 8/20
14	31425	GUARNIZIONE
15	44675	ELETTRODO GAS GIMIST420 L690
16	0015010122	VITE CENTRAGGIO H60XM8
17	44115	GRUPPO POLVERIZZATORE
18	44685	CANNOTTO ESTERNO
19	44002	FLANGIA
20	18476	NOTTOLINO
21	29382	PRIGIONIERO
22	8012010145	ANELLO PER VETRINO 93X53 PRE
23	23522	CONNETTORE 14A GRIGIO M20
24	0012010143	VETRINO 60X3 FUME' POLICARB.
25	23299	GUARNIZIONE
26	18722	NIPPLIO
27	4987	RONDELLA
28	0005040134	PRESSOSTATO KROMS. DG 6U-5
29	30837	FOTO QRA2
30	30895	SOPPORTO + 0005030310

Rif.	Codice	Descrizione
31	57024	TRASFORMATORE 14KV
32	30223	CAVO
33	0005060037	SOPPRESSORE A FILO 5000 OHM
34	45000	FLANGIA
35	0005010248	MOTORE TRIF. KW18,5 400/50 IE3
36	44858	DISTAN.LE VENTOLA 55X42X15
37	44772	VENTOLA D.518X60 (36PALE)
38	44774	ANELLO CONV.RE ARIA 530X361X90
39	45308	PROTEZIONE CONVOGLIATORE 54
40	13333	FARFALLA L.439
41	13334	FARFALLA L.432
42	13335	FARFALLA L.440
43	13336	PERNO L.520
44	13337	PERNO L.499
45	34314	BOCCOLA BRONZO 20X14X10X1
46	35677	NOTTOLINO COL.TO D10 H15 6MA
47	13339	ASTA COLLEGAMENTO FARFALLA
48	13340	ASTA COLLEGAMENTO FARFALLA
49	35619	NOTTOLINO BLOCCAGGIO M6X16
50	13341	NOTTOLINO BLOCCAGGIO M6X16
51	17979	NOTTOLINO MOLLA M6X29
52	53029	MOLLA 145X11X1,5
53	16301	LEVA REGOLAZIONE L40 D10
54	57233	ASTA REG.NE M8X460
55	19555	ARTICOL.NE ASS.LE SNODO M8-D8
56	18695	ARTICOLAZIONE
57	18622	MOLLA
58	44545	STAFFA
59	23076	RACCORDO
60	44168	TUBO MANDATA

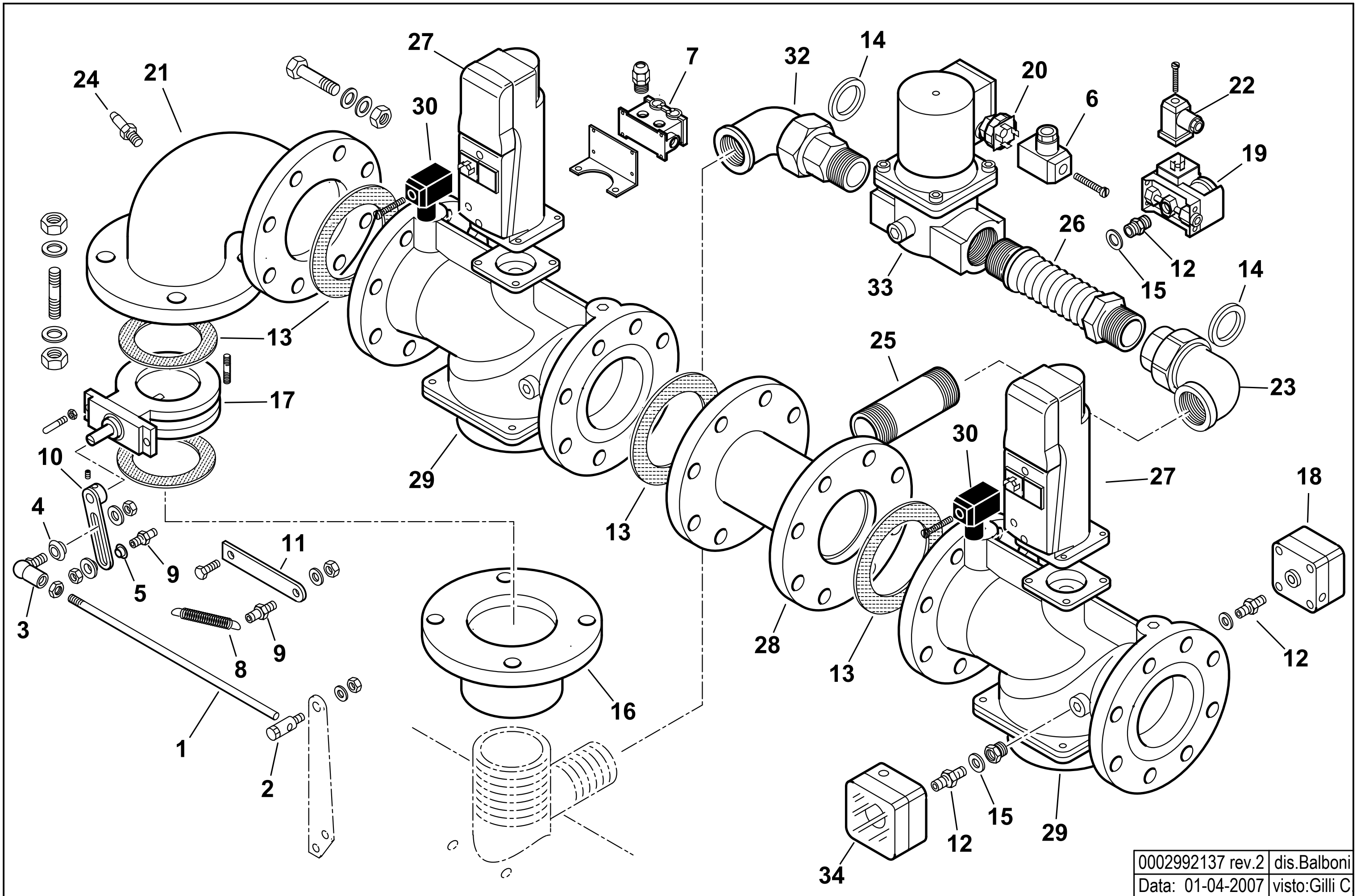
Rif.	Codice	Descrizione
61	44169	TUBO RITORNO
62	44148	TUBO RITORNO
63	23832	DADO
64	23825	OGIVA
65	16320	VALVOLA REGOLATRICE 1/2X3/8
66	30730	MANOMETRO
67	5359	GUARNIZIONE
68	19546	RACCORDO
69	0005070310	VALVOLA A SFERA
70	18858	NIPPLIO
71	23081	RACCORDO
72	44136	RACCORDO
73	44141	ATTACCO
74	44043	NIPPLIO
75	0010060030	NIPPLIO
76	18889	TUBOFLEX 1"1/2X1500 MD/FD
77	31300	FILTRO GASOLIO 1"1/2
78	27778	ELETTRODO SINISTRO
79	27779	ELETTRODO DESTRO
80	45072	PROLUNGA
81	61299	PIASTRINA
82	19424	ISOLATORE
83	34459	STAFFA
84	37962	PERNO CENTRAGGIO M6X45
85	27669	BOCCOLA
86	16279	MODULATORE
87	0005130141	CONNETTORE TRASF. FIDA L2000
88	0022030036	PIATTELLO
89	44894	GUARN.NE RACCORDO GAS GI510

16279 - GRUPPO MODULATORE - MODULATING SYSTEM - SYSTEME DE MODULATION - MODULATIONSSYSTEM



0002991731rev.3	dis. Balboni
Data:01-05-2011	visto:Gilli C.

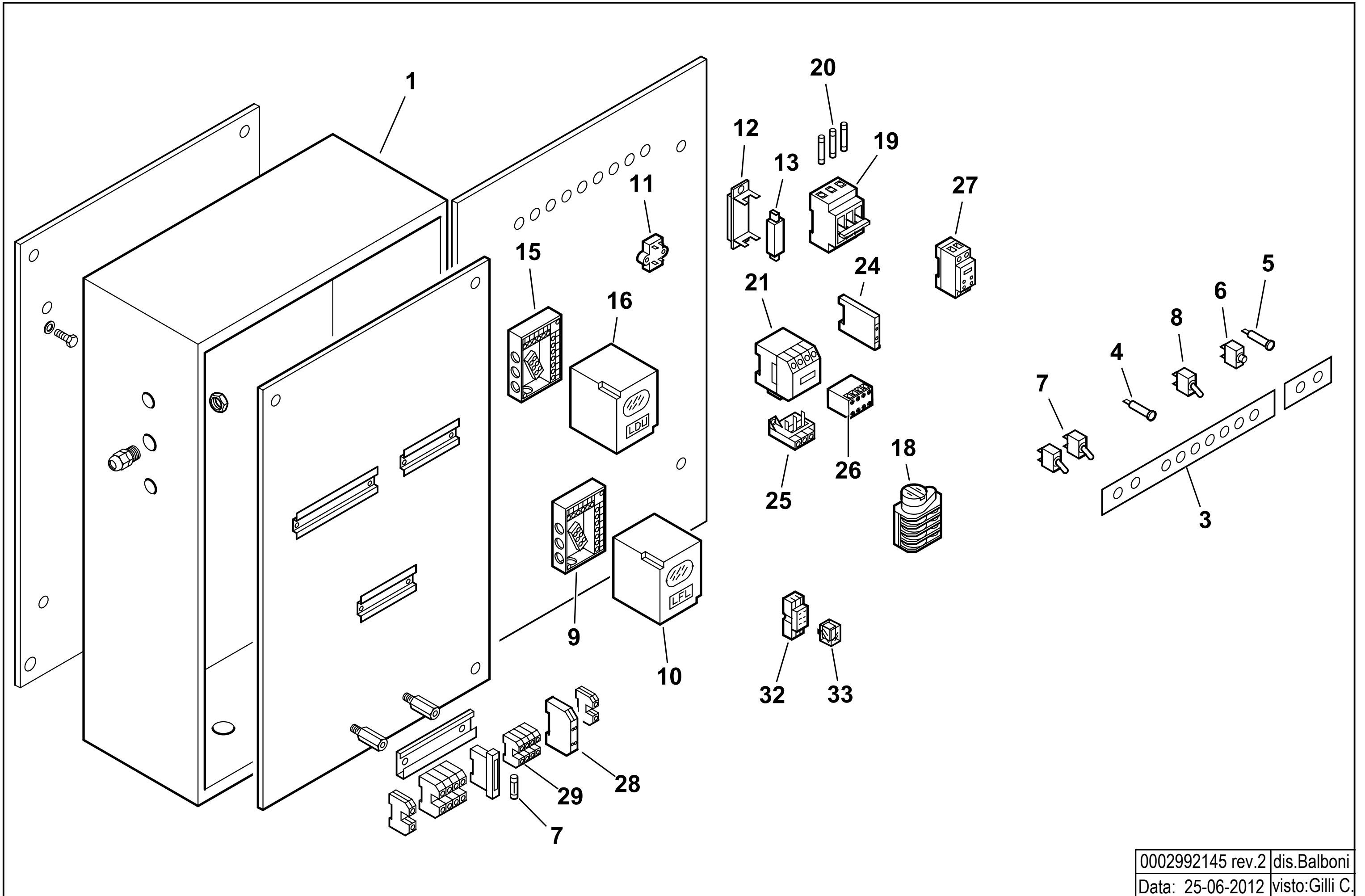
901135 - RAMPA GAS - GAS TRAIN - TREN DE GAS - RAMPE A GAZ - GASRAMPE - DN80



0002992137 rev.2	dis.Balboni
Data: 01-04-2007	visto:Gilli C

TAV.B248

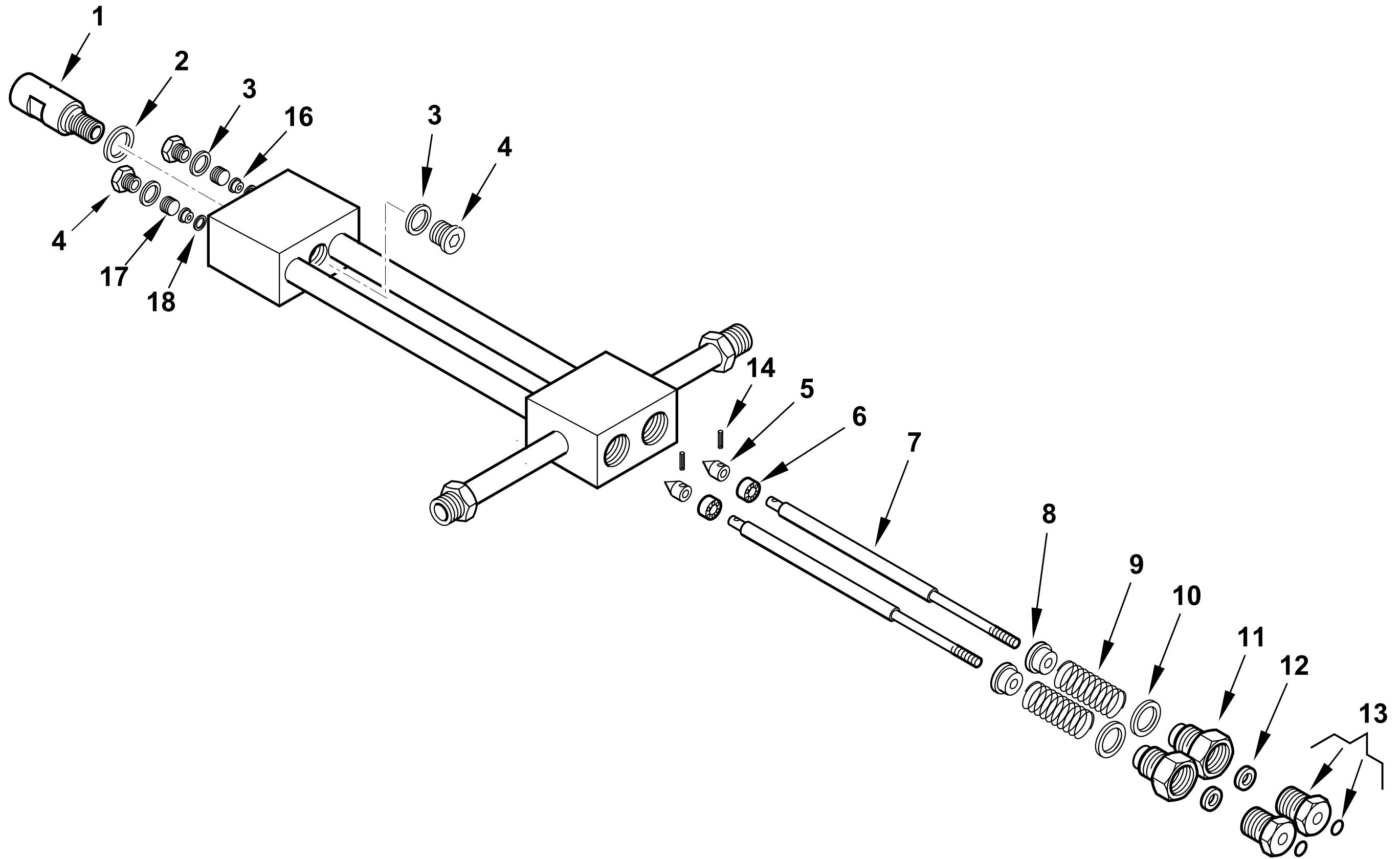
900134 -QUADRO ELETTRICO - CONTROL PANEL - CUADRO ELECTRICO - APPAREILLAGE ELECTRIQUE - SCHALTGERAETE



0002992145 rev.2	dis.Balboni
Data: 25-06-2012	visto:Gilli C.

TAV.C260

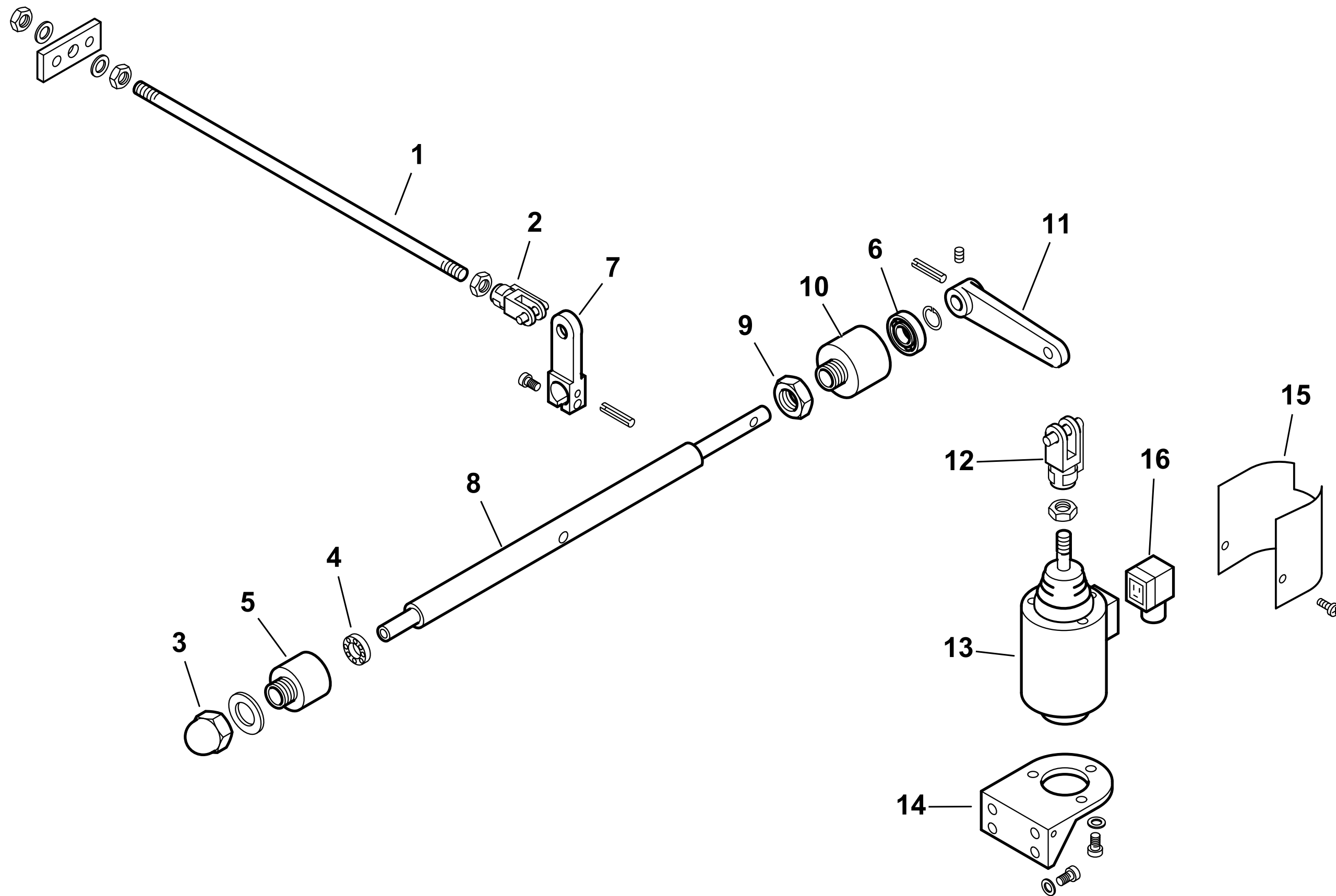
44115 GRUPPO POLVERIZZATORE - NOZZLE ASSEMBLY - LIGNE GICLEUR - DUESENGESTAENGE



0002990968rev.5	dis.Balboni
Data: 10-07-2013	visto:Gilli C.

TAV.D20

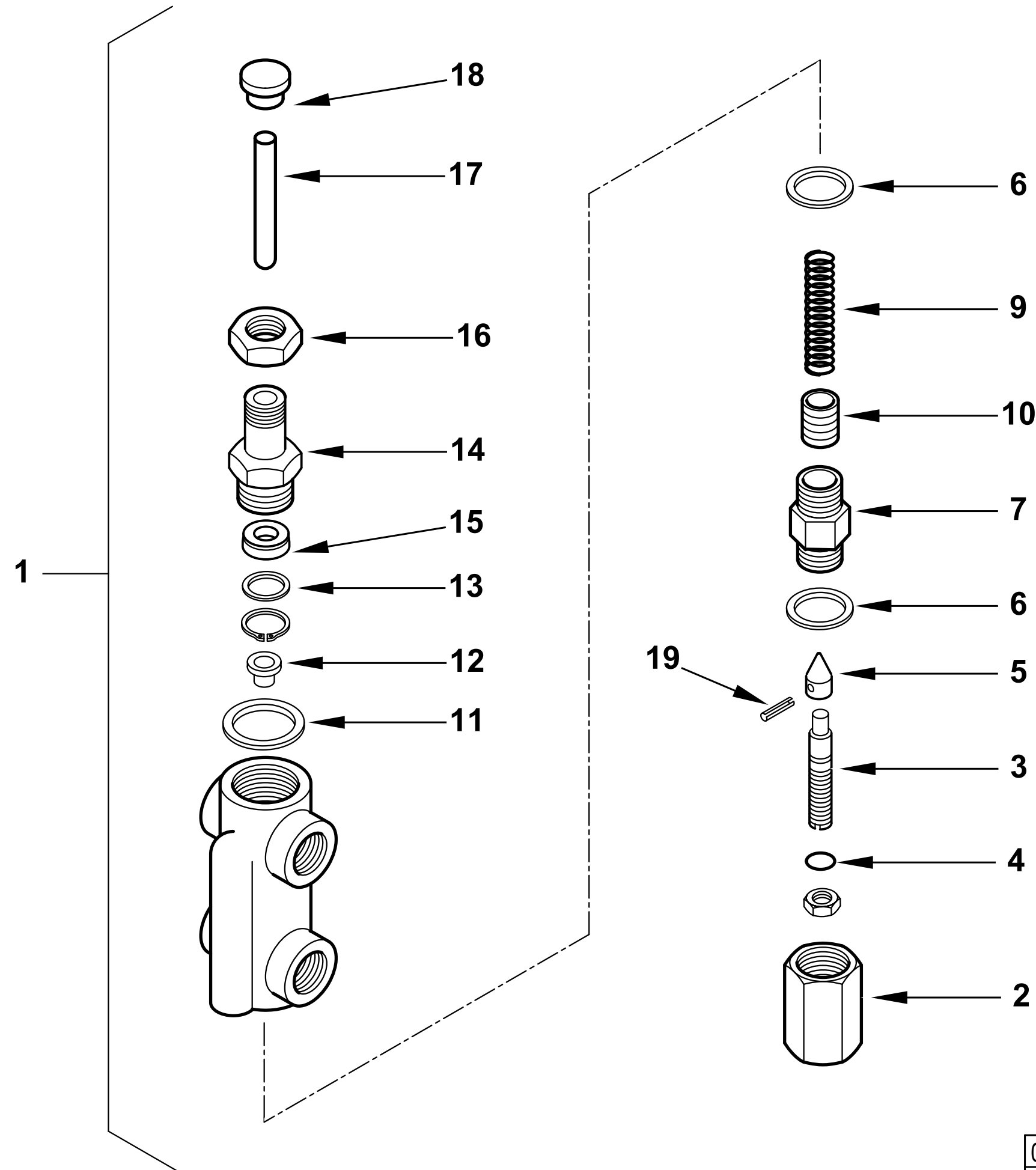
900002-GRUPPO MAGNETE - MAGNET GROUP - GROUPE MAGNETO - MAGNETMASCHINENSATZ



0002992124 rev.1	dis.Balboni
Data: 01-07-2003	visto:Gilli C.

TAV.G5

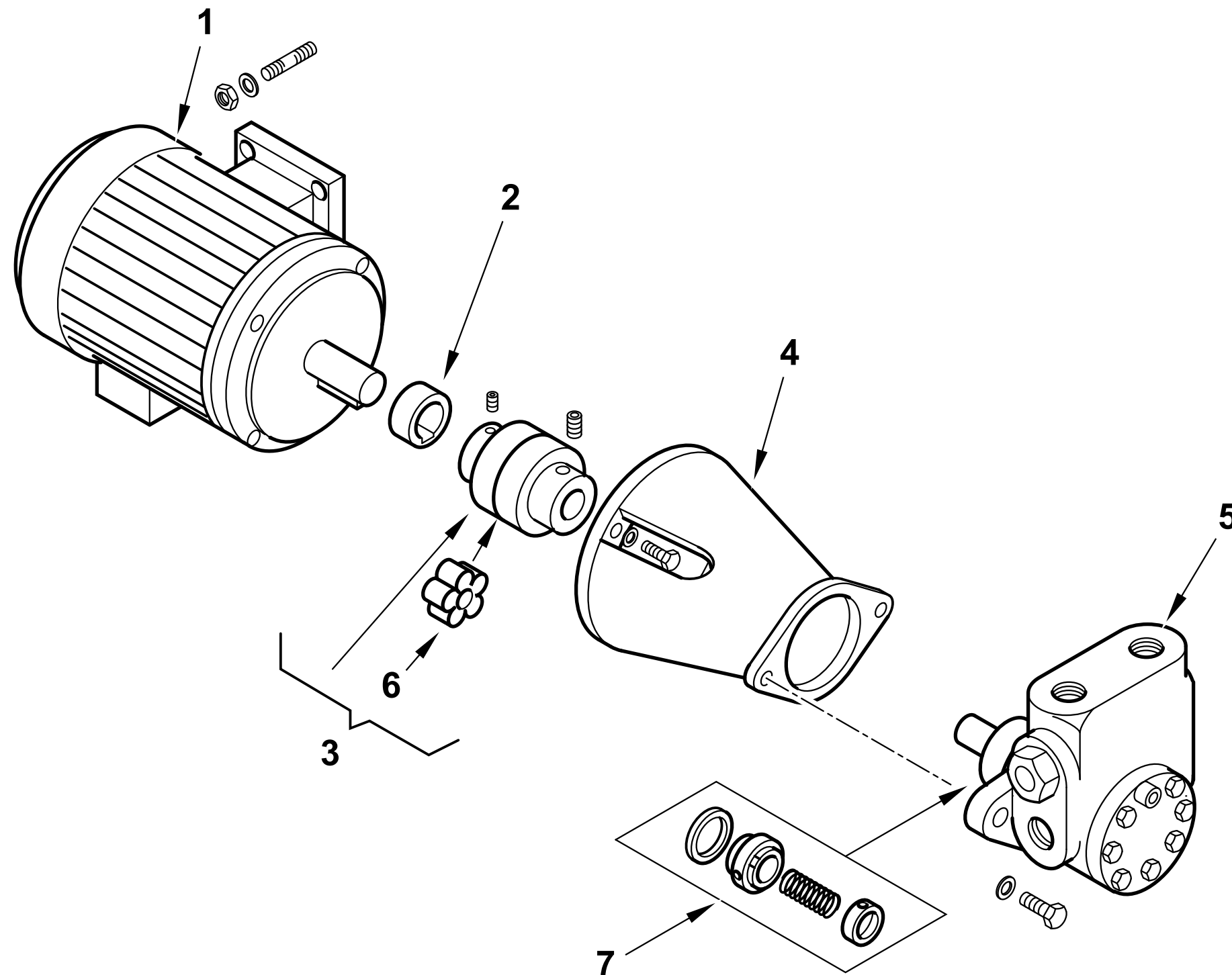
16320 - VALVOLA REGOLATRICE di PRESSIONE - PRESSURE REGULATING VALVE - REGULADOR de PRESION



0002990859rev.3	dis. Balboni
Data:10-07-2013	visto: Gilli C.

TAV.H6

900011- GRUPPO MOTORE POMPA - PUMP MOTOR GROUP - GRUPO MOTOR BOMBA (kW3-50Hz)



0002990969 rev.4	dis. Balboni
Data: 03-02-2007	visto: Gilli C.

TAV.L6

900011 GR. MOTORE-POMPA KW3-2000

Rif.	Codice	Descrizione
1	23061	MOTORE P.KW3 230-400/50 4P
2	0015020064	DISTANZIALE GIUNTO D28-H19
3	0006020170	GIUNTO MOTORE POMPA D28XD18
4	38535	SOP.TO POMPA 2BT1000/2000
5	0005060072	POMPA HP2000 VBHRG.D.4.1.0
6	0005060093	PARASTRAPPO GIUNTO STELLARE
7	95556	TENUTA POMPA HP 1000-2000

esploso 0002990969 Rev.4

Rif.	Codice	Descrizione