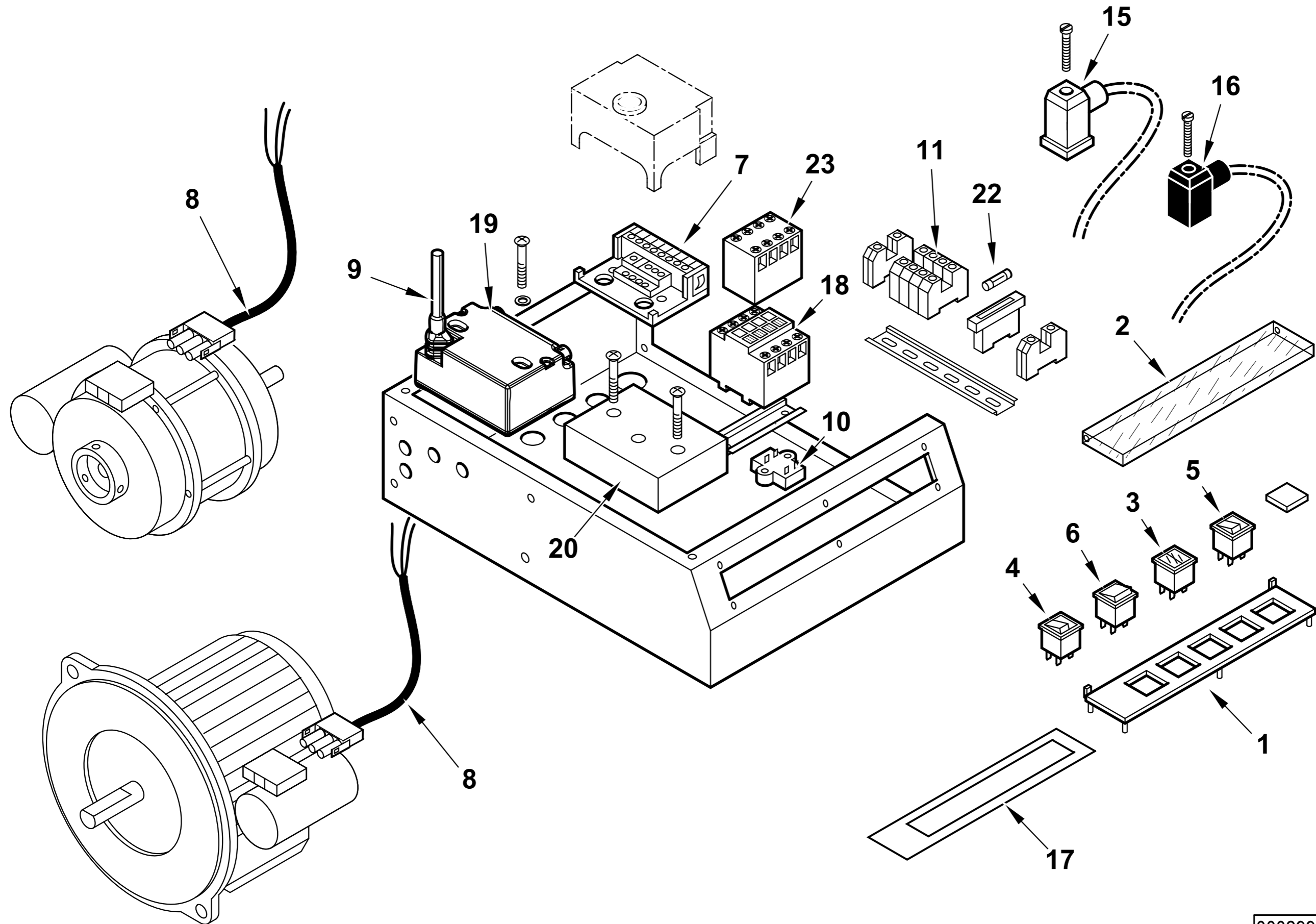


54730010 MINICOMIST 11 50Hz

 esploso **0002991700 Rev.6**

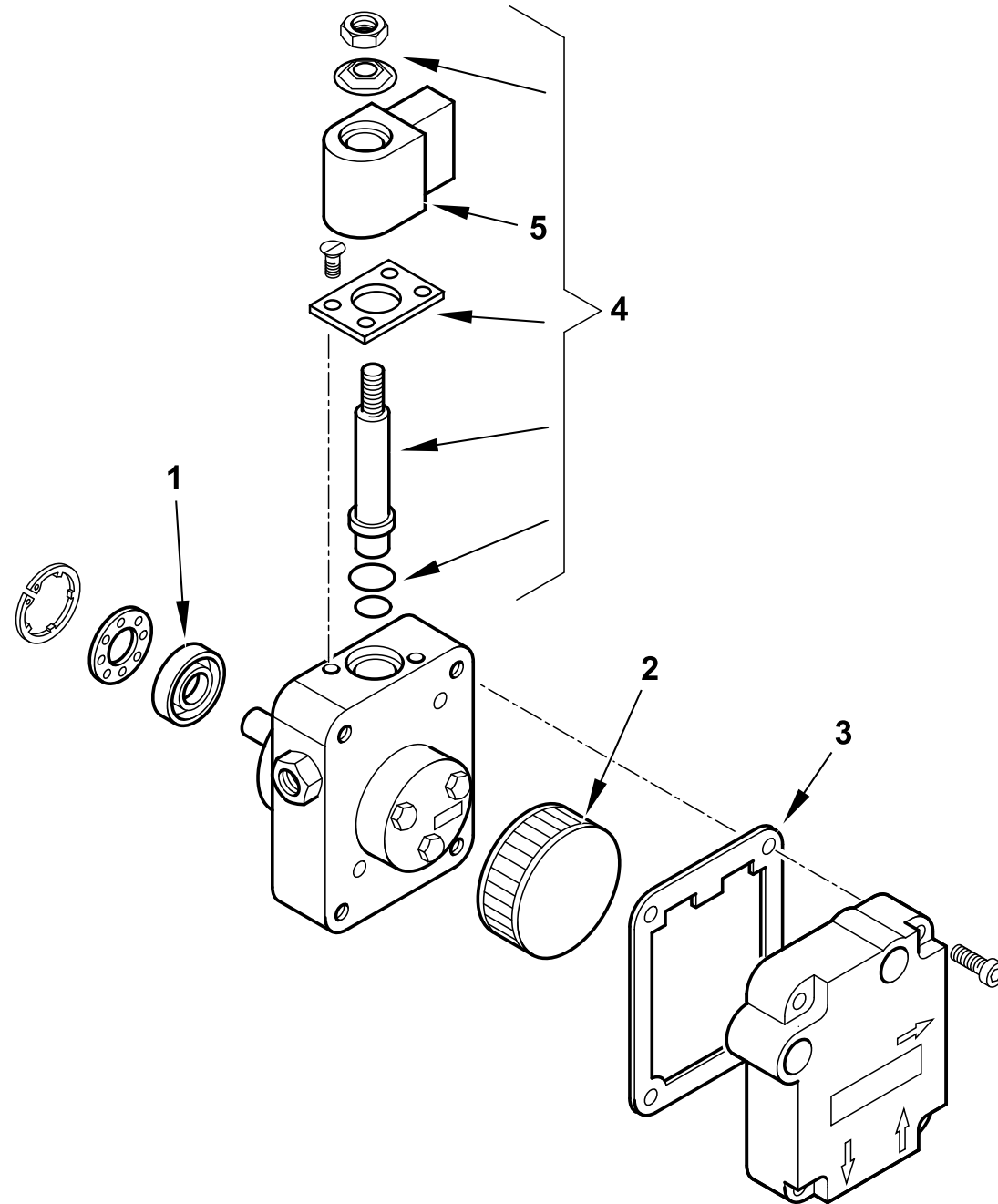
Rif.	Codice	Descrizione	Rif.	Codice	Descrizione
1	0005060037	SOPPRESSORE A FILO 5000 OHM	29	30895	SUPPORTO
2	53751	AS.CANNOTTO MCMT7	30	53058	PROTEZIONE CONVOGLIATORE 9
3	47004	GUARN.NE FLANGIA 171X96	31	0010060020	NIPPLO PREL.VO ARIA BGN
4	47002	CORDONE FIBRA DI VETRO 6X6X325	32	30750	POMPA SUNTEC AS47C 1538 6P05 Fino al n°BLT000009421117
5	30041	ANELLO 120X96		0005060069	POMPA DANFOSS BFP21L3L2 Dal n°BLT000009421118
6	41055	FLANGIA AT.CO BRU.RE 12G	33	0013030055	NIPPLO 1/4"X1/4"X25
7	53127	AS.COPERCHIO CHIOC.LA 8GW	35	53771	TUBO MANDATA GASOLIO MCMT7
8	6774	VETRINO 25X3	36	31053	RACCORDO WOSS
9	6767	ANELLO PER VETRINO 52X26	37	0005030224	AP.RA LME 21.430C2 BT
10	53754	AS.DISCO ALETTATO MCMT11	38	35623	DADO ES.LE 1/4"X6
11	53758	AS.CANNOTTO P.U. MCMT7	39	18845	TUBOFLEX 1/4"FDX3/8"MDX1200
12	53762	ELETTRODI MCMT7	40	0005070237	FILTRO GASOLIO 3/8" VASCH.TRASP Fino al n°BLT000009477469
13	30223	CAVO A.T. 1 MMQ D.7		95048	CARTUCCIA FILTRO 3/8" Fino al n°BLT000009477469
14	53073	DADO REGISTRO 1/8" H8 BT8G		95099	GUARNIZIONE FILTRO 3/8" Fino al n°BLT000009477469
15	4314	DADO ES.LE 1/8"X5	40	0005070626	FILTRO GASOLIO VASCHETTA TRASP Dal n°BLT000009477470
16	0005130098	CONNETTORE POMPA SUNTEC L1300		0004050164	CARTUCCIA FILTRO 20101/C1 Dal n°BLT000009477470
17	0005130050	CONNETTORE MOTORE SPARK L.1000		0004050171	SET GUARN. NE FILTRO SET20100 Dal n°BLT000009477470
18	53019	AS.PERNO FARFALLA 8G	41	0005010132	GIUNTO POMPA-MOTORE FHP
19	53021	FARFALLA 127X82 8G		0005010100	GIUNTO POMPA-MOTORE SIMEL 2GR.
20	34314	BOCCOLA BRONZO 20X14X10X1	42	12331	PRIGIONIERO M8X42
21	53761	TUBO DISTRIB.NE GAS MCMT7	43	49337	PIASTRA REG. GRUPPO 26G
22	53763	PERNO CENTRAGGIO M5X32	44	49336	VITE REG.NE GRUPPO 26G
23	30245	PRESSOSTATO KROMS. DG 6U3Z	45	49335	NOTTOLINO VITE REG.NE 26G
24	0005010190	MOTORE MONO 140W 220/230/50-60			
	5393	CONDENSATORE 5 MF			
25	0005010131	MOTORE MONO 100W 220-240/50-60			
	95068	CONDENSATORE 6,3MF			
26	28718	DISTAN.LE VENTOLA 13X20X1			
27	53020	VENTOLA D.133X62 BT8G			
28	30837	FOTO QRA2			
	0005030310	MORSETTO FOTO SIEMENS QRA2			

49595 - QUADRO ELETTRICO - CONTROL PANEL - CUADRO ELECTRICO - APPAREILLAGE ELECTRIQUE - SCHALTGERAETE



0002991699 rev.4 | dis. Balboni
Data: 25-02-2016 | visto: Gilli C.

TAV.C204

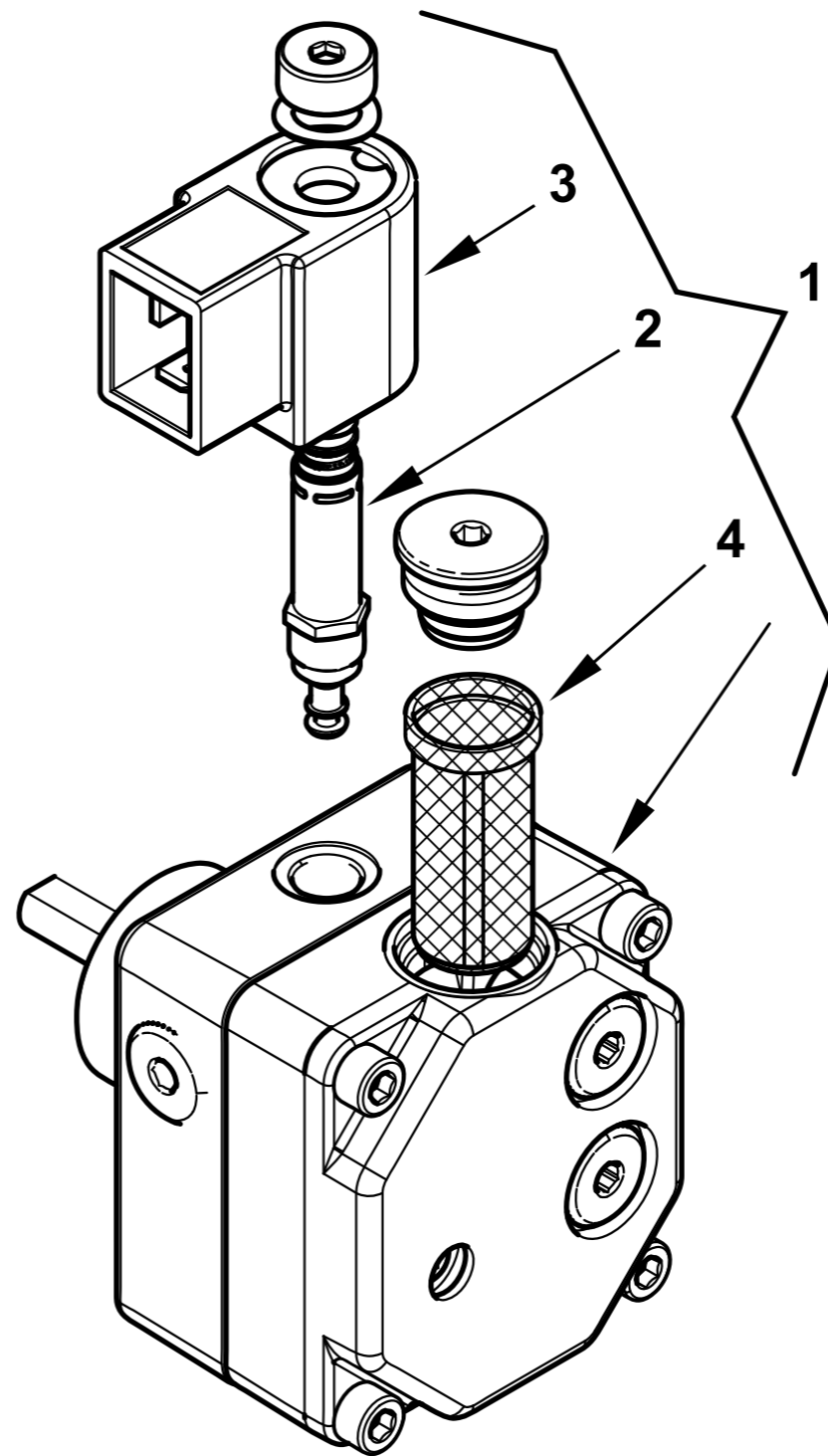


30750 POMPA SUNTEC AS47C 1538 6P0500

Rif.	Codice	Descrizione
1	95089	TENUTA POMPA SUNTEC AN-AS-AE
2	0004050030	FILTRO POMPA SUNTEC A
3	0004050049	GUAR.NE COP. AN-AS-AE-AP-AL-AT
4	95115	ELETTROVALVOLA
5	95116	BOBINA X EV POMPA SUNTEC

esploso 30750T02 lista L02

Rif.	Codice	Descrizione



0005060069

POMPA DANFOSS BFP21L3L2

esploso 0002994136 rev.0

Rif.	Codice	Descrizione
1	0005060069	POMPA DANFOSS BFP21L3L2 KEROS
2	0004050098	STELO BOBINA DANFOSS NC
3	0004102006	BOBINA POMPA DANFOSS NC 220V
4	0004050096	FILTRO POMPA DANFOSS BFP

Rif.	Codice	Descrizione