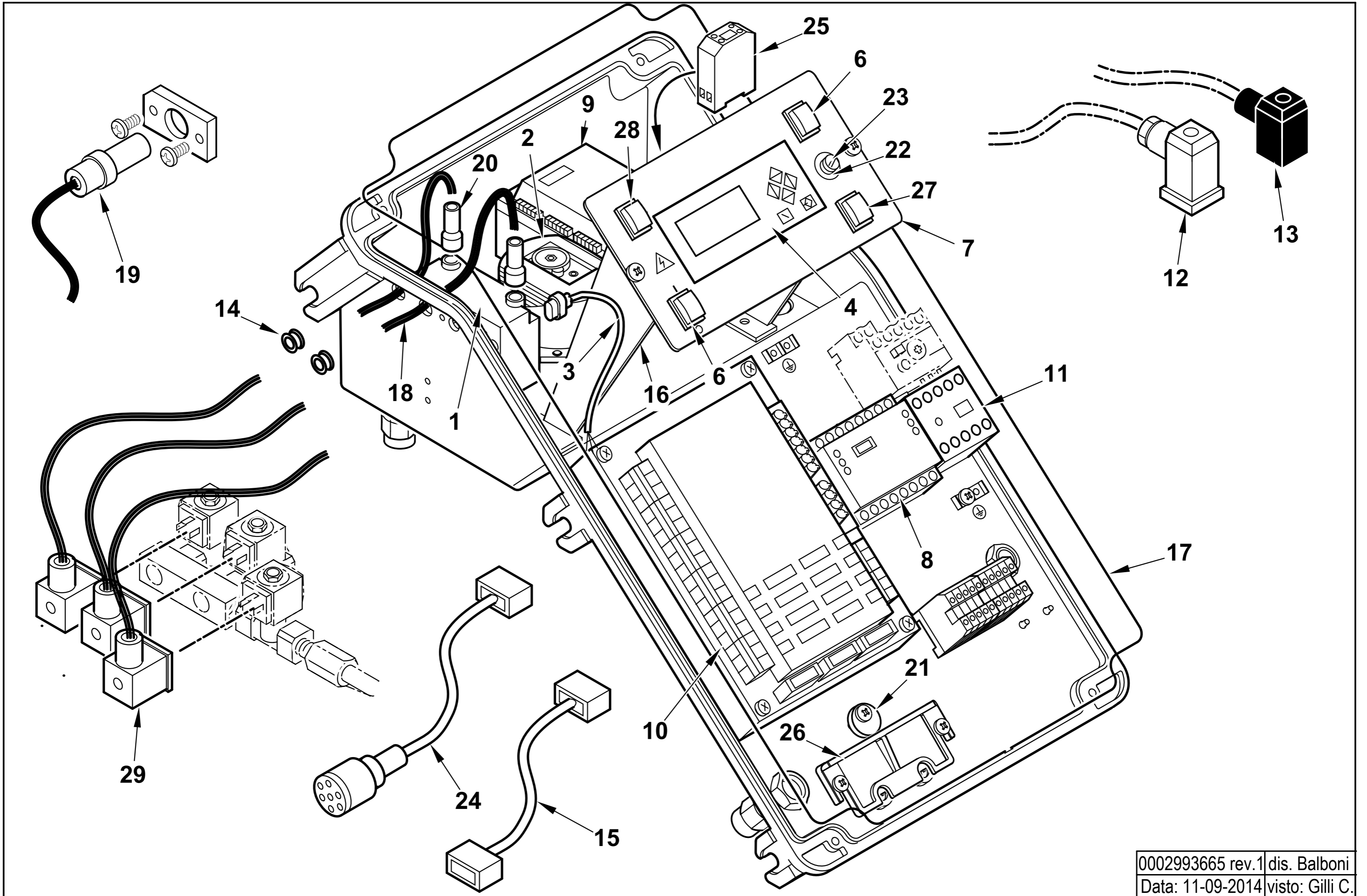


56580010 TBML 160 ME 50Hz

Esploso 0002993673 Rev.4

Rif.	Codice	Descrizione	Rif.	Codice	Descrizione	Rif.	Codice	Descrizione
1	0024100043	DIFFUSORE TBML160	32	0024100051	ELETTRODO TBML160	59	0005030261	SOP.TO FOTO SIEMENS QRA2 PI
2	0024100045	AS.CANNOTTO TBML160	33	0024030017	GUARN.NE RACCORDO GAS TBG55		0005030310	MORSETTO FOTO SIEMENS QR.
3	0024020019	GUARNIZIONE CANNOTTO TBG85-210	34	0024100060	TUBO PORTAUGELLO TBML160 1S	60	16933	PARASTRAPPO GOMMA 40
4	0024010008	SETTORE GRADUATO REG.NE TEST	35	8024030001	SEMIFLANGIA ATT.BRUC. TBG 120	61	28894	GIUNTO ALLUMINIO D=10
5	0024010010	PERNO CERNIERA 15X180	36	0005060037	SOPPRESSORE A FILO 5000 OHM	62	0024100118	DISTANZIALE GIUNTO 10X100
6	0005180077	GUARNIZIONE OR 4312	37	0024100015	PIASTRA FISS. TUBI TBML80	63	0024060025	PARASTRAPPO GOMMA 40 TBL
8	0024100005	POLMONE CERNIERA TBML80	38	0024100040	TUBO MANDATA II° STADIO TBML	64	0024010011	ANELLO CONV.RE ARIA 289X158
9	0024030013	COPERCHIO PLAST. FUME' TBG-T	39	0024100039	TUBO MANDATA I° STADIO TBML	65	0024100062	RIDUZIONE MISCEL.RE TBML160 FR
10	8024030011	COPERCHIO QUADRO ELET.TBG-L	40	0024100059	TUBO PORTAUGELLO TBML160 2S	66	0024030018	GUARN.NE FLANGIA AT.CO TBG 120
11	0005110125	RELE' TERMICO LOVATO 5,5-7,5A	41	4987	RONDELLA RAME 13,5X18X2	67	0024040016	CORDONE FIBRA DI VETRO 8X8X720
12	37960	STAFFA SOP.TO ELET.DI I93-F5	42	0024080007	DISTANZIALE NIPPLO FORATO 1/4"	68	17639	PRIGIONIERO M12X63
13	23121	MOTORE TRIF. KW3 230-400/50	43	0024060017	NIPPLO 1/4"X1/8"X27,5	69	0024100121	AS.ELETTROFRIZIONE TBML 120-200
14	0024040038	DISTAN.LE VENTOLA 24X35X0,5	44	31169	E.V. SCEM VE140CR 230/50-60	73	0024100084	GOMMINO PROTEZIONE ELETTRODI
15	0024050004	VENTOLA D.388X50 TBG210		95277	BOBINA SCEM VE140 ZB09	78	0024100014	UGELLO GAS MISCELAT.TBML80
16	23839	GUARNIZIONE OR 3125	45	56036	RACCORDO VALVOLE CMT122	79	0024100020	UGELLO GAS MISCELAT.TBML80 ACC
17	0020020030	VETRINO 37X3 SPARK30	46	39040	BULLONE FORATO 1/4X26	80	0024100083	GIUNTO POMPA-FRIZIONE ALL.
18	0024030049	SOPPORTO MOT.NO STE4,5 1,2-3NM	47	0005150151	NIPPLO 1/4"CON.X 1/8"CON.	82	0024010027	NIPPLO PREL.VO ARIA TBG
19	0005040166	MOT.NO LAMTEC STE4,5 1,2NM 90°	48	0024060019	RAC.DO X AT.CO WOSS D8 1/4"L34	83	0030010574	GUARN.NE ELETTRODO IONIZ.MC30
20	0024100044	DISCO FRESATO 144XA(29X48)	49	0024060018	NIPPLO FORATO 1/4"X1/8"X44,5	84	0024100033	AS.SOP.TO DISCO FRES. TBML 8
21	0024100016	VITE FISSAGGIO RAC.DO TBML	50	0005060097	POMPA SUNTEC AJV6 AC1003 4P	85	0024040014	PIATTELLO FISS.GIO VENT.TBG150
22	0024100056	AS.LEVA REG.NE TESTA TBML160	51	4987	RONDELLA RAME 13,5X18X2	86	30335	GUARNIZIONE OR 106
23	0005140198	CAVO 4X1 L=720 ALIM. MOTORE	52	17663	NIPPLO 1/2"X1/4"X34			
24	31483	PRESA PRESSIONE 1/8" CON.	53	28074	TUBOFLEX 1/2"X1200 FD/FG			
25	0025050026	DISTANZIALE POMPA TBML ME	54	30768	FILTRO GASOLIO 3/8"			
26	0024100046	DIFFUSORE INTERNO TBML160		95046	CARTUCCIA GASOLIO 3/8"			
27	0024100057	ANELLO REG.NE ARIA TBML160	55	54056	BOCCOLA IGLIDUR-G 20X14X12X1			
28	0024100009	CORPO POLVERIZZATORE TBML	56	0024010012	FARFALLA ARIA TBG-TBL			
29	0024100049	AS.TUBO MANDATA GAS TBML160	57	0024030050	PERNO FARFALLA TBG STE4,5			
30	0005180076	GUARNIZIONE OR 3256	58	0024010013	PROTEZIONE CONVOGLIATORE TBG			
31	0024030004	RACCORDO MANDATA GAS TBG						



0002993665 rev.1 | dis. Balboni
Data: 11-09-2014 | visto: Gilli C.

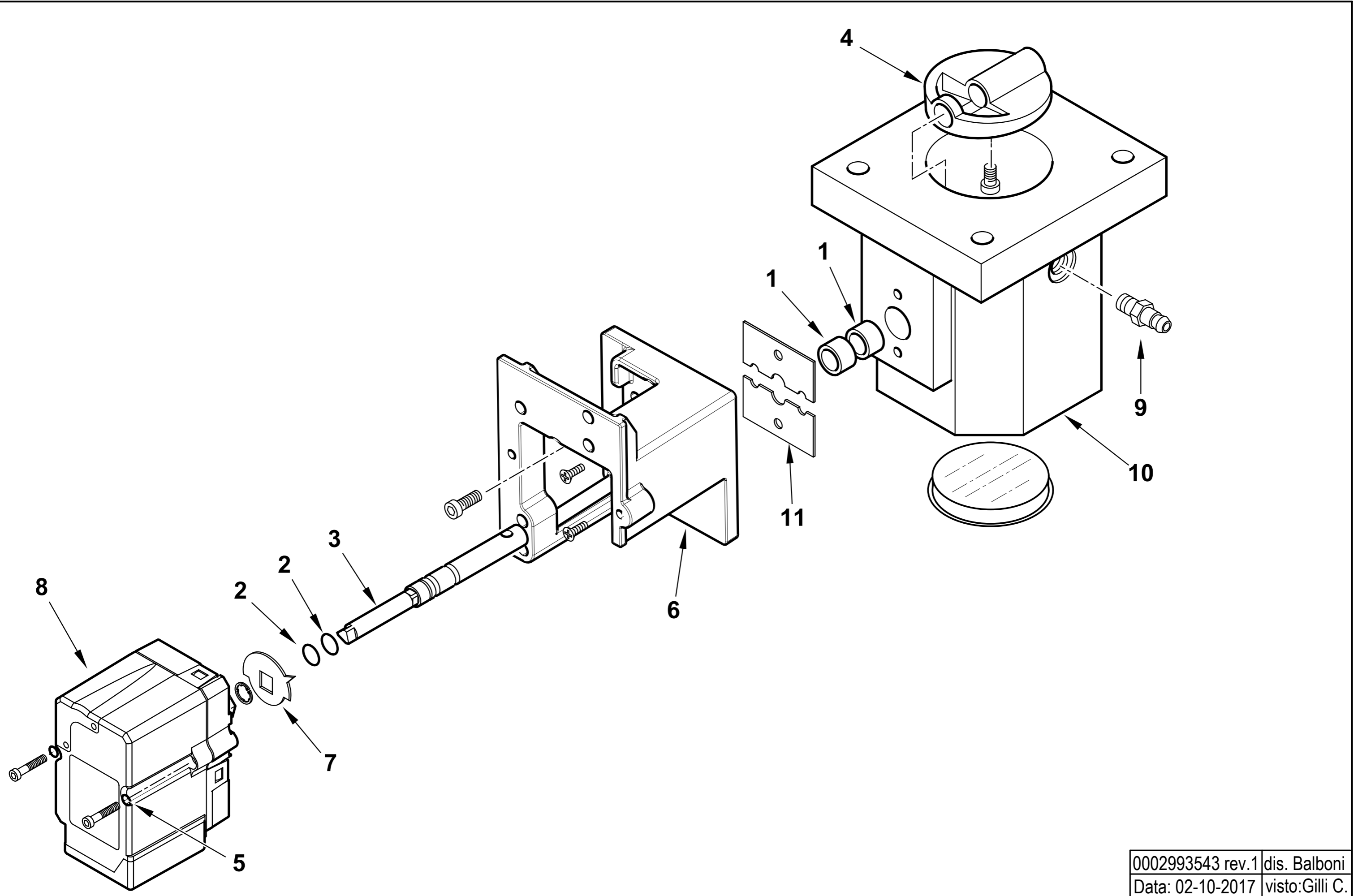
0024100097 AS.QUADRO ELET. TBML ME

Rif.	Codice	Descrizione
1	0005020078	TRASF.RE FIDA 26/48 33% IT
2	0005040112	PRESSOSTATO KROMSC. DL8K-1
3	0005130111	CONNETTORE TRASF. BRAHMA L340
4	0005030266	DISPLAY LAMTEC UI300
5	0005120163	PULSANTE DOPPIO NA CR6
6	0005120081	INTER.RE UNIP. 0-I
7	0024100100	SINOTTICO TBML ME BT340
8	0005050142	REGOLATORE LAMTEC LCM100
9	0005030297	MODULO LAMTEC DFM300 DUE COMB.
10	0006020556	AP.RA LAMTEC BT340 TBML50-200
	0005130205	KIT CONNETTORI LAMTEC X BT320
11	0005110110	TELERUT.RE LOVATO BG0910A230
12	23522	CONNETTORE 14A GRIGIO ANTISTR.
13	23521	CONNETTORE 12B NERO ANTISTRAP.
14	0005140236	PASSAFILO GOMMA 14X10X3 F7
15	0005140651	CAVO COL.TO MOT.NO LAMT. 0,8NM
16	0024030014	DISTANZIALE PAN.LO ELET.CO
17	0024010018	GUARN.NE COPERCHIO QUADRO TBG
18	0005020037	CAVO A.T. L=560 D7 BOC. D.4
19	30960	FOTO SIEMENS QRA2M
20	0005140115	CAPPUCCIO TERM.LE A.T.
21	0024010019	ECCENTRICO PIASTRA BLOCCACAV
22	7456	FUSIBILE 6,3A 5X20 IWB 0102Q
23	0005120126	PORTAFUSIBILE 5X20 K1058/2

Esploso 0002993665 Rev.1

Rif.	Codice	Descrizione
24	0005140736	CAVO COL.TO MOT.NO LAMT. 1,2NM
25	23062	PONTE RADRIZZATORE EGD2 WEID
26	0024030016	PIASTRINA BLOCCACAVO
27	0005120163	PULSANTE DOPPIO NA CR6
28	0005120125	DEVIATORE UNIP. MD60
29	0005130175	CONNETTORE MPM 3PXL1300

ASSIEME VALVOLA FARFALLA+POLMONE - BUTTERFLY VALVE - VANNE PAPILLON - VALVULA MARIPOSA - 0024040041



0002993543 rev.1	dis. Balboni
Data: 02-10-2017	visto: Gilli C.

TAV.V12

0024040041 AS.VALV.FARF-MOT.NO TBG STE4,5

Rif.	Codice	Descrizione
1	0005170059	BOCCOLA PLASTICA 14X10 L=10
2	30335	GUARNIZIONE OR 106
3	0024040040	PERNO VALV.FARFALLA GAS 10X1
4	0024040004	FARFALLA GAS PROFILATA TBG15
5	0005180101	GUARNIZIONE OR 2015
6	0024030048	SOPPORTO MOT.NO LAMTEC 0,8NM
7	0006020505	INDICE FARFALLA GAS LAMTEC
8	0005040154	MOT.NO LAMTEC STE4,5 0,8NM 9
9	31483	PRESA PRESSIONE 1/8" CON.
10	0024040003	CORPO VALVOLA FARFALLA TBG

Esplso 0002993543 Rev.0

Rif.	Codice	Descrizione
11	0024040006	PIASTRINA BLOCCAPERNO FARF. F4