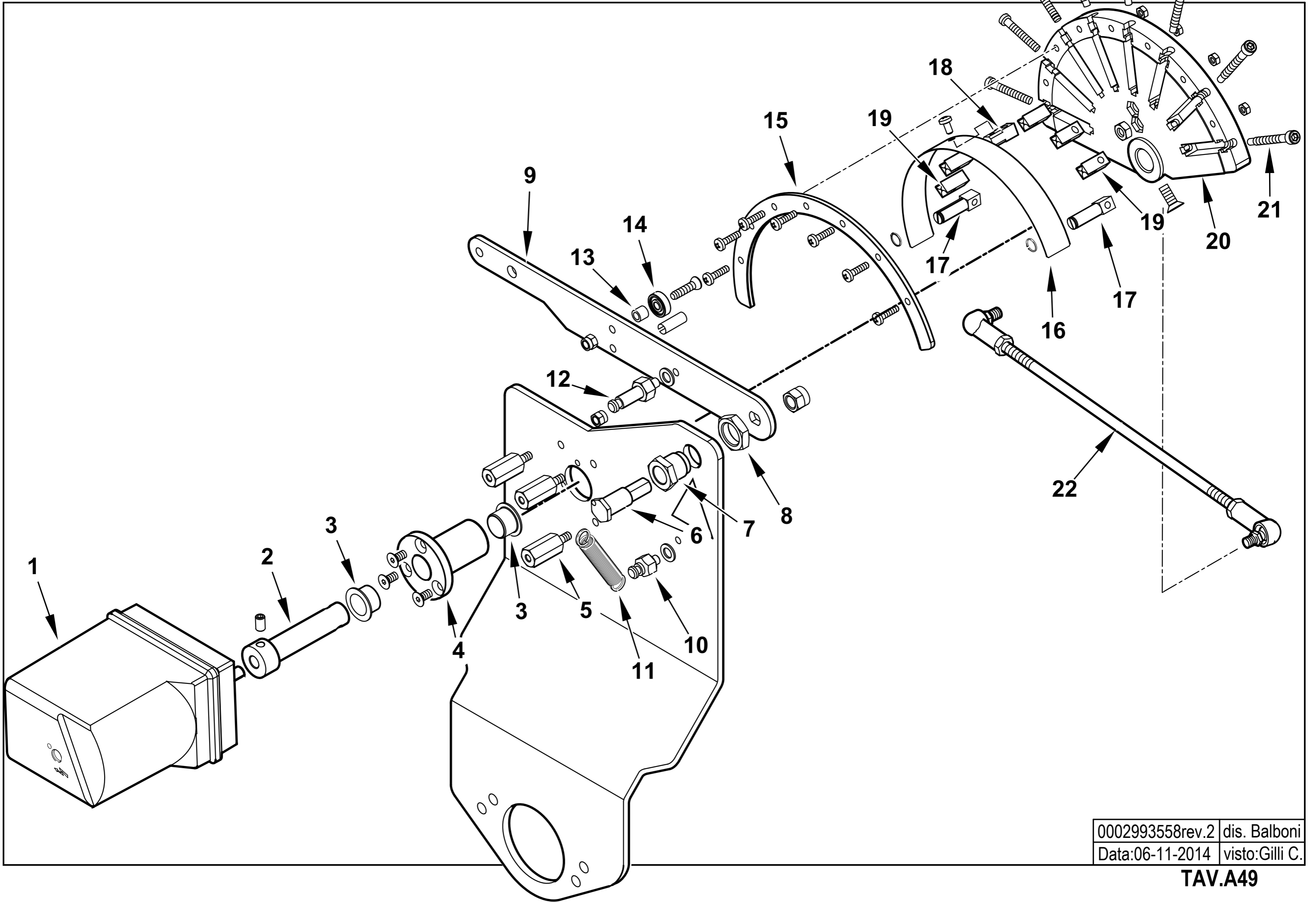


56610010 TBML 200 MC 50Hz**Esploso 0002993643 Rev.3**

Rif.	Codice	Descrizione
1	0024100091	DIFFUSORE TBML200
2	0024080005	AS.CANNOTTO TBL160
3	0024100084	GOMMINO PROTEZIONE ELETTRODI
4	0024010008	SETTORE GRADUATO REG.NE TEST
5	0024010010	PERNO CERNIERA 15X180
6	0005180077	GUARNIZIONE OR 4312
7	30960	FOTO QRA2M
8	0024100005	POLMONE CERNIERA TBML80
9	0024030013	COPERCHIO PLAST. FUME' TBG-T
10	8024030011	COPERCHIO QUADRO ELET.TBG-L
11	0005110125	RELE' TERMICO LOVRF12 5,5-7,5A
12	37960	STAFFA SOP.TO ELET.DI I93-F5
13	23121	MOTORE TRIF. KW3 230-400/50
14	0024040038	DISTAN.LE VENTOLA 24X35X0,5
15	0024050004	VENTOLA D.388X50 TBG210
16	23839	GUARNIZIONE OR 3125
17	0020020030	VETRINO 37X3 SPARK30
18	0005130051	CONNETTORE 7POLI MASCH.
19	0005130043	CONNETTORE 4POLI MASC. VERDE
20	0024100093	DISCO STAMP. D180X50 I94 TBML
21	0024100016	VITE FISSAGGIO RAC.DO TBML
22	0024100094	AS.LEVA REG.NE TESTA TBML200
23	0005140198	CAVO 4X1 L=720 ALIM. MOTORE
24	31483	PRESA PRESSIONE 1/8" CON.
25	0024100069	TIRANTE CON SNODI M6 L.420
27	0005030261	SOP.TO FOTO SIEMENS QRA2 PIANO
28	0024100009	CORPO POLVERIZZATORE TBML
29	0024100090	AS.TUBO MANDATA GAS TBML200
30	0005180076	GUARNIZIONE OR 3256
31	0024030004	RACCORDO MANDATA GAS TBG
32	0024100051	ELETTRODO TBML160
33	0024030017	GUARN.NE RACCORDO GAS TBG55
34	0024100060	TUBO PORTAUGELLO TBML160 1S
35	8024030001	SEMIFLANGIA ATT.BRUC. TBG 120
36	0005060037	SOPPRESSORE A FILO 5000 OHM
37	0024100015	PIASTRA FISSAGGIO TUBI
38	0024100040	TUBO MANDATA II° STADIO TBML
39	0024100039	TUBO MANDATA I° STADIO TBML
41	4987	RONDELLA RAME 13,5X18X2
42	0024080007	DISTANZIALE NIPPLO FORATO 1/
43	0024060017	NIPPLO 1/4"X1/8"X27,5

Rif.	Codice	Descrizione
44	31169	E.V. SCEM VE140CR 230/50-60
	95277	BOBINA SCEM VE140 ZB09
45	56036	RACCORDO VALVOLE CMT122
46	39040	BULLONE FORATO 1/4X26
47	0005150151	NIPPLO 1/4"CON.X 1/8"CON.
48	0024060019	RAC.DO X AT.CO WOSS D8 1/4"L
49	0024060018	NIPPLO FORATO 1/4"X1/8"X44,5
50	0005060097	POMPA SUNTEC AJV6 AC1003 4P
51	0024100059	TUBO PORTAUGELLO TBML160 2S
52	17663	NIPPLO 1/2"X1/4"X34
53	28074	TUBOFLEX 1/2"X1200 FD/FG
54	30768	FILTRO GASOLIO 3/8"
	95046	CARTUCCIA GASOLIO 3/8"
55	54056	BOCCOLA IGLIDUR-G 20X14X12X1
56	0024010012	FARFALLA ARIA TBG-TBL
57	0024020025	PERNO FARFALLA TBG P-V SQN72
58	0024010013	PROTEZIONE CONVOGLIATORE TBG
59	0025040039	LEVA REGOLAZIONE TBG 60P-V
60	16933	PARASTRAPPO GOMMA 40
61	28894	GIUNTO ALLUMINIO D=10
62	0024100118	DISTANZIALE GIUNTO 10X100
63	0024060025	PARASTRAPPO GOMMA 40 TBL
64	0024010011	ANELLO CONV.RE ARIA 289X158
66	0024100092	GUARN.NE FLANGIA AT.CO TBML200
67	0024040016	CORDONE FIBRA DI VETRO 8X8X7
68	17639	PRIGIONIERO M12X63
69	0024100121	AS.ELETTROFRIZIONE TBML 120-200
73	0024100072	MOLLA FARFALLA ARIA TBML MC
78	0024100014	UGELLO GAS MISCELAT.TBML80
79	0024100020	UGELLO GAS MISCELAT.TBML80 ACC
80	0024100083	GIUNTO POMPA-FRIZIONE ALL.
81	0024100073	NOTTOLINO MOLLA M5X25,5
82	0024010027	NIPPLO PREL.VO ARIA TBG
83	0030010574	GUARN.NE ELETTRODO IONIZ.MC30
84	0024100053	AS.SOP.TO DISCO FRES. TBML16
85	0024040014	PIATTELLO FISS.GIO VENT.TBG150

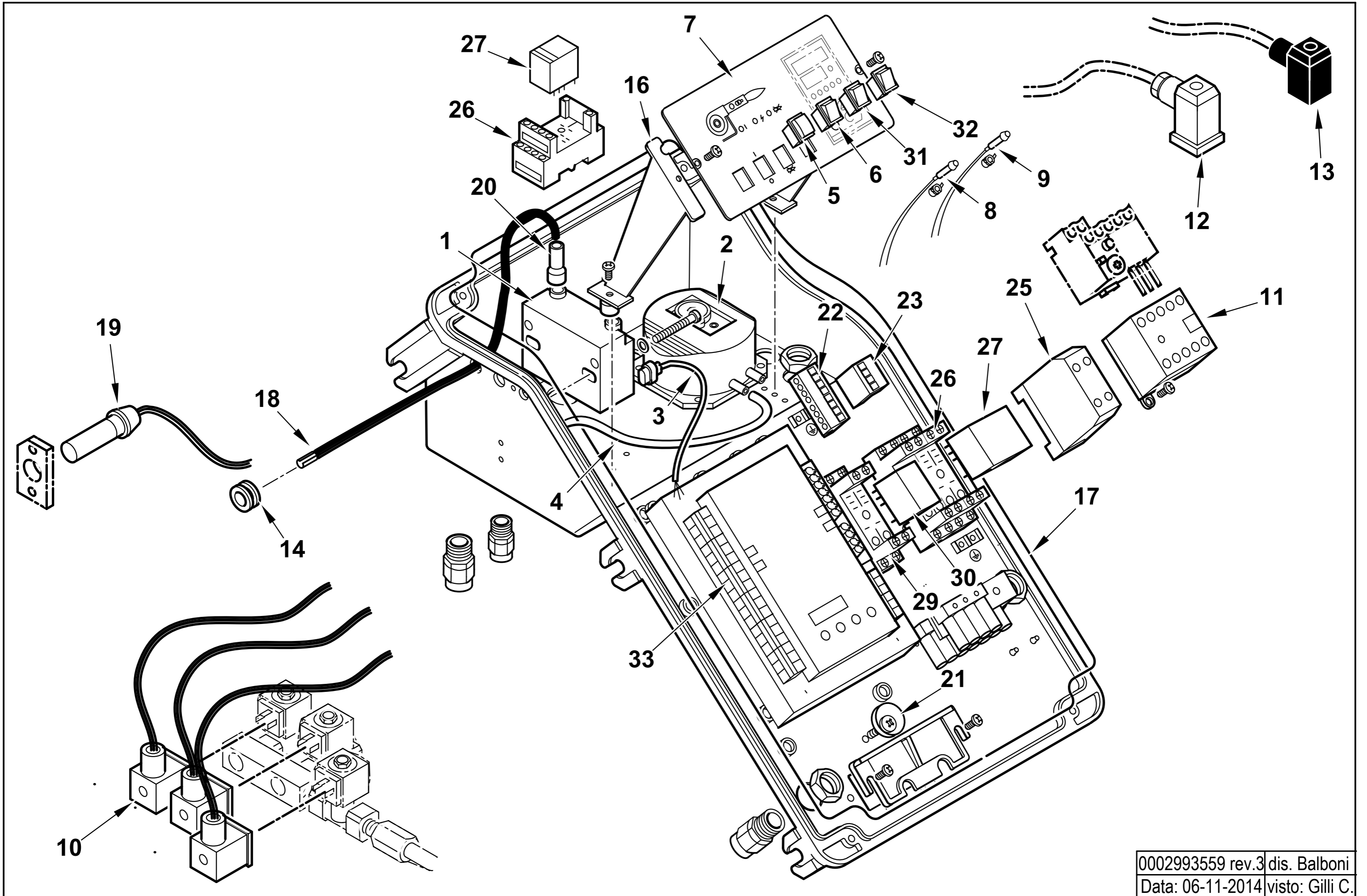
0024100074 - GRUPPO MODULATORE - MODULATING SYSTEM - SYSTEME DE MODULATION - MODULATIONSSYSTEM



0002993558rev.2	dis. Balboni
Data:06-11-2014	visto:Gilli C.

TAV.A49

Rif.	Codice	Descrizione	NOTE / VERSIONE	MODELLO
1	23205	MOT.NO SIEMENS SQN30.401A270	FINO AL N° BLT000009287386	TBML 80 MC
			FINO AL N° BLT000009293319	TBML 120 MC
			FINO AL N° BLT000009290667	TBML 160 MC
			FINO AL N° BLT000009290662	TBML 200 MC
	0005040228	MOT.NO SIEMENS SQN72.6E5A20 BT	DAL N° BLT000009287387	TBML 80 MC
			DAL N° BLT000009293320	TBML 120 MC
			DAL N° BLT000009290668	TBML 160 MC
			DAL N° BLT000009290663	TBML 200 MC
2	0012120171	PERNO MOT.NO SQN72-CAMMA LAM		
3	0005170056	BOCCOLA AUTOL.IGLIDUR G 15X17		
4	0012120157	BOCCOLA PER CAMMA A LAMINA		
5	0012120159	COLON.TA L 36 MF M5XM5 CH12		
6	0012120161	PERNO FULCRO CAMMA A LAMINA		
7	0012120195	BOCCOLA FULCRO CAMMA A LAMINA		
8	0011030025	DADO ES.LE 3/8"X6		
9	0012120145	LEVA X CAMMA MODUL. 90° TBG		
10	35620	NOTTOLINO MOLLA M6X22		
11	53109	MOLLA 55X8,5 OCCHIELLO 2 SPI		
12	0012120175	NOTTOLINO MOLLA M6X40		
13	0012120164	DISTANZIALE 5,1X8X7		
14	0005170013	CUSCINETTO 5-16-5 625-2Z		
15	0012120190	SETTORE CAMMA MODUL. 130° BGN		
16	0012120173	LAMINA PER CAMMA 130°		
17	0012120192	FORCHETTA PER CAMMA A LAMINA		
18	0012120193	SOPPORTO LAMINA CAMMA 90-130°		
19	0012120194	GUIDA PER LAMINA CAMMA		
20	0012120170	CAMMA MODULATORE A NASTRO 130		
21	0012120155	VITE TCCE 5X45 CAMMA A LAMI		
22	0024100067	TIRANTE CON SNODI M6 L.353		



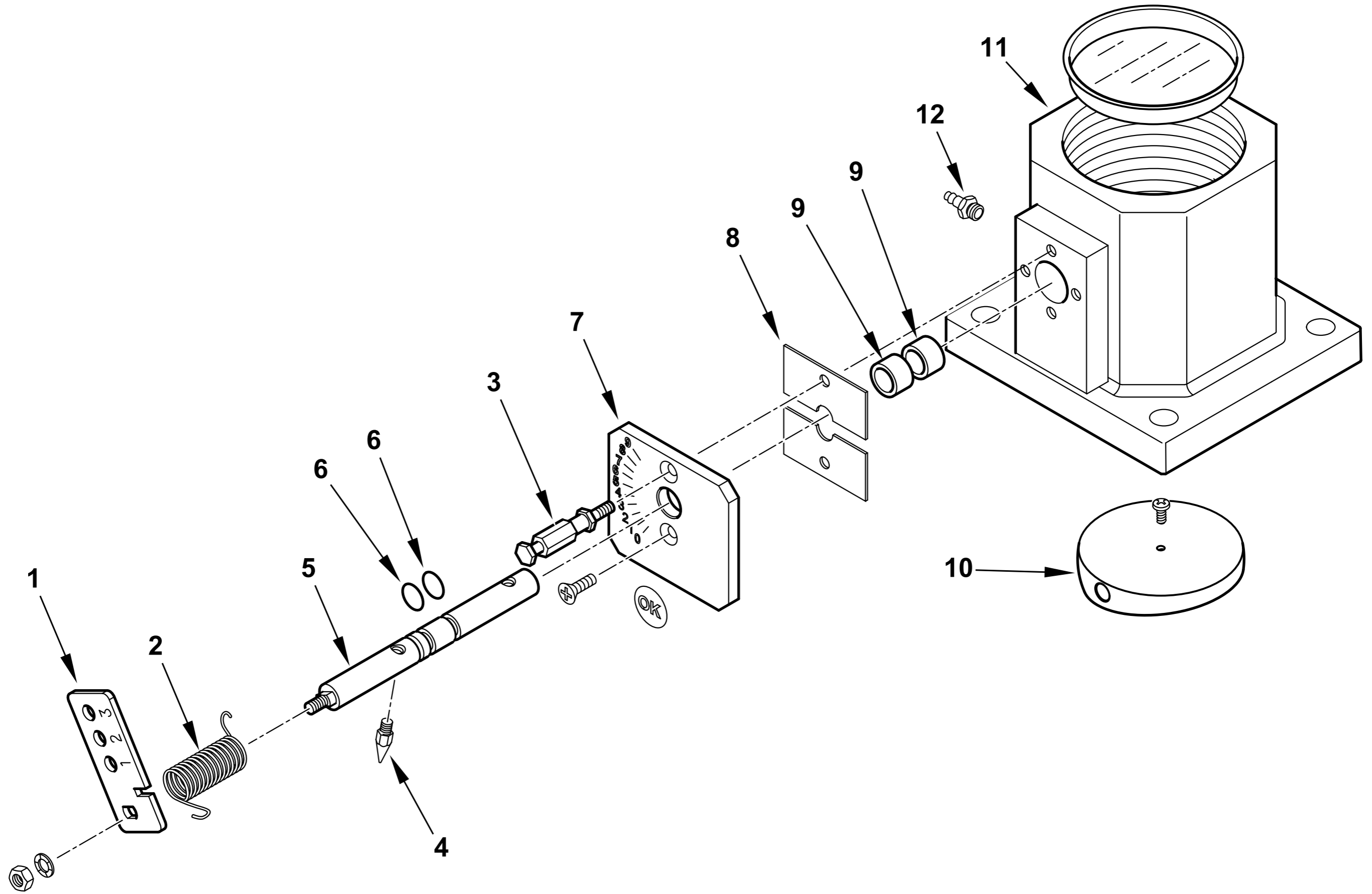
0002993559 rev.3 dis. Balboni
Data: 06-11-2014 visto: Gilli C.

0024100075 AS.QUADRO ELET. TBML MC

Esploso 0002993559 Rev.3

Rif.	Codice	Descrizione	Rif.	Codice	Descrizione	NOTE / VERSIONE	MODELLO
1	0005020078	TRASF.RE FIDA 26/48 33% IT	30	0005110095	RELE' A 2 CONTATTI CR-P230AC2		
2	0005040112	PRESSOSTATO KROMSC. DL8K-1	31	0005120123	PULSANTE UNIP. MD60 NA		
3	0005130111	CONNETTORE TRASF. BRAHMA L340	32	0005120125	DEVIATORE UNIP. MD60		
4	0005250094	TUBO IN PVC 5X8	33	0006020540	AP.RA SIEM. LME73 PROG.TBML MC	FINO AL N° BLT000009292523	TBML 50 MC
5	0005120163	PULSANTE DOPPIO NA CR6				FINO AL N° BLT000009287386	TBML 80 MC
6	0005120081	INTER.RE UNIP. 0-I				FINO AL N° BLT000009293319	TBML 120 MC
7	0024100007	SINOTTICO TBML PN				FINO AL N° BLT000009290667	TBML 160 MC
8	0005120132	LAMPADA VERDE D6 CAVO L250				FINO AL N° BLT000009290662	TBML 200 MC
9	0005120133	LAMPADA ROSSA D6 CAVO L250		0006020544	AP.RA SIEM. LME73 PROG.TBML MC	DAL N° BLT000009292524	TBML 50 MC
10	0005130175	CONNETTORE MPM 3PXL1300				DAL N° BLT000009287387	TBML 80 MC
11	0005110110	TELERUT.RE LOVATO BG0910A230				DAL N° BLT000009293320	TBML 120 MC
12	23522	CONNETTORE 14A GRIGIO ANTISTR.				DAL N° BLT000009290668	TBML 160 MC
13	23521	CONNETTORE 12B NERO ANTISTRAP.				DAL N° BLT000009290663	TBML 200 MC
14	0005140236	PASSAFILO GOMMA 14X10X3 F7		0005130215	CONNETTORI PER LME73 AGG3.73		
15	7456	FUSIBILE 6,3A 5X20 IWB 010					
16	0024030014	DISTANZIALE PAN.LO ELET.CO					
17	0024010018	GUARN.NE COPERCHIO QUADRO TBG					
18	0005020037	CAVO A.T. L=560 D7 BOC. D.4					
19	30960	FOTO SIEMENS QRA2M					
20	0005140115	CAPPUCCIO TERM.LE A.T.					
21	0024010019	ECCENTRICO PIASTRA BLOCCACAV					
22	0005130172	CONNETTORE WIELAND 7P VOLANT					
23	0005130171	CONNETTORE WIELAND 4P VOLANT					
25	23062	PONTE RADRIZZATORE EGD2 WEID					
26	0005110094	ZOCOLO RELE'4 CONT.TI CR-M4SS					
27	0005110093	RELE' A 4 CONTATTI CR-M230AC4					
29	0005110096	ZOCOLO RELE'2 CONTATTI CR-PSS					

VALVOLA FARFALLA - BUTTERFLY VALVE - VANNE PAPILLON - VALVULA MARIPOSA - 0024100071



0002993560 rev.1	dis. Balboni
Data: 02-10-2017	visto: Gilli C.

TAV.V14

0024100071

AS.VALV.FARFALLA TBML MC

Rif.	Codice	Descrizione
1	0024100070	LEVA REGOLAZIONE TBML MC
2	0025040040	MOLLA FARFALLA GAS TBG 60P-V
3	0024020027	NOTTOLINO MOLLA M4X48
4	54200	INDICE REGOLAZIONE ARIA
5	0024020026	PERNO VALV. FARF. GAS TBG P-V
6	30335	GUARNIZIONE OR 106
7	0025040035	PIASTRA NUMERATA FARF. TBG60
8	0024040006	PIASTRINA BLOCCAPERNO FARF.
9	0005170059	BOCCOLA PLASTICA 14X10 L=10
10	0024040004	FARFALLA GAS PROFILATA TBG150
11	0024040003	CORPO VALVOLA FARFALLA TBG
12	31483	PRESA PRESSIONE 1/8" CON.

Esploso 0002993560 Rev.1

Rif.	Codice	Descrizione