

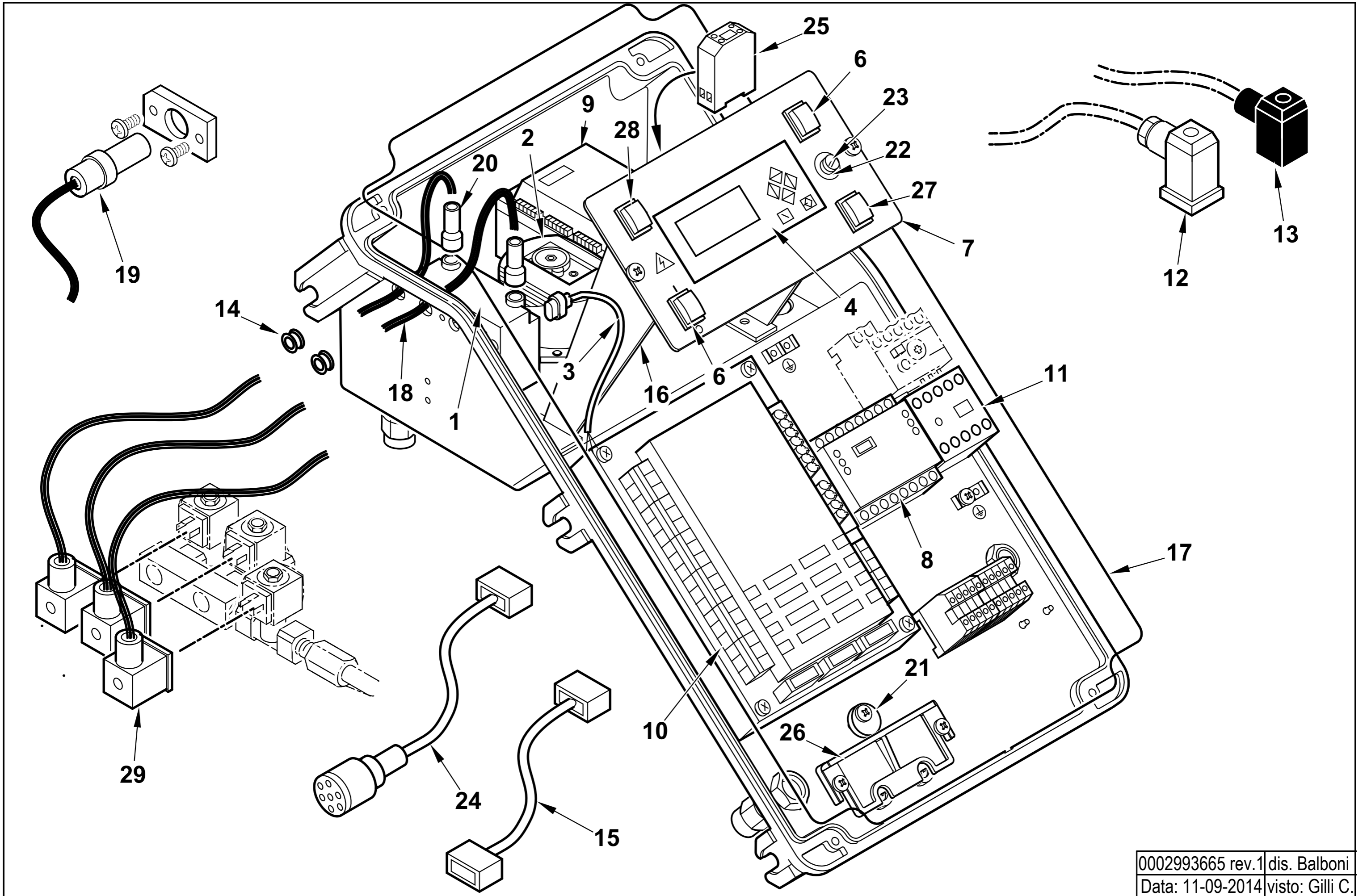
56620010

TBML 200 ME 50Hz

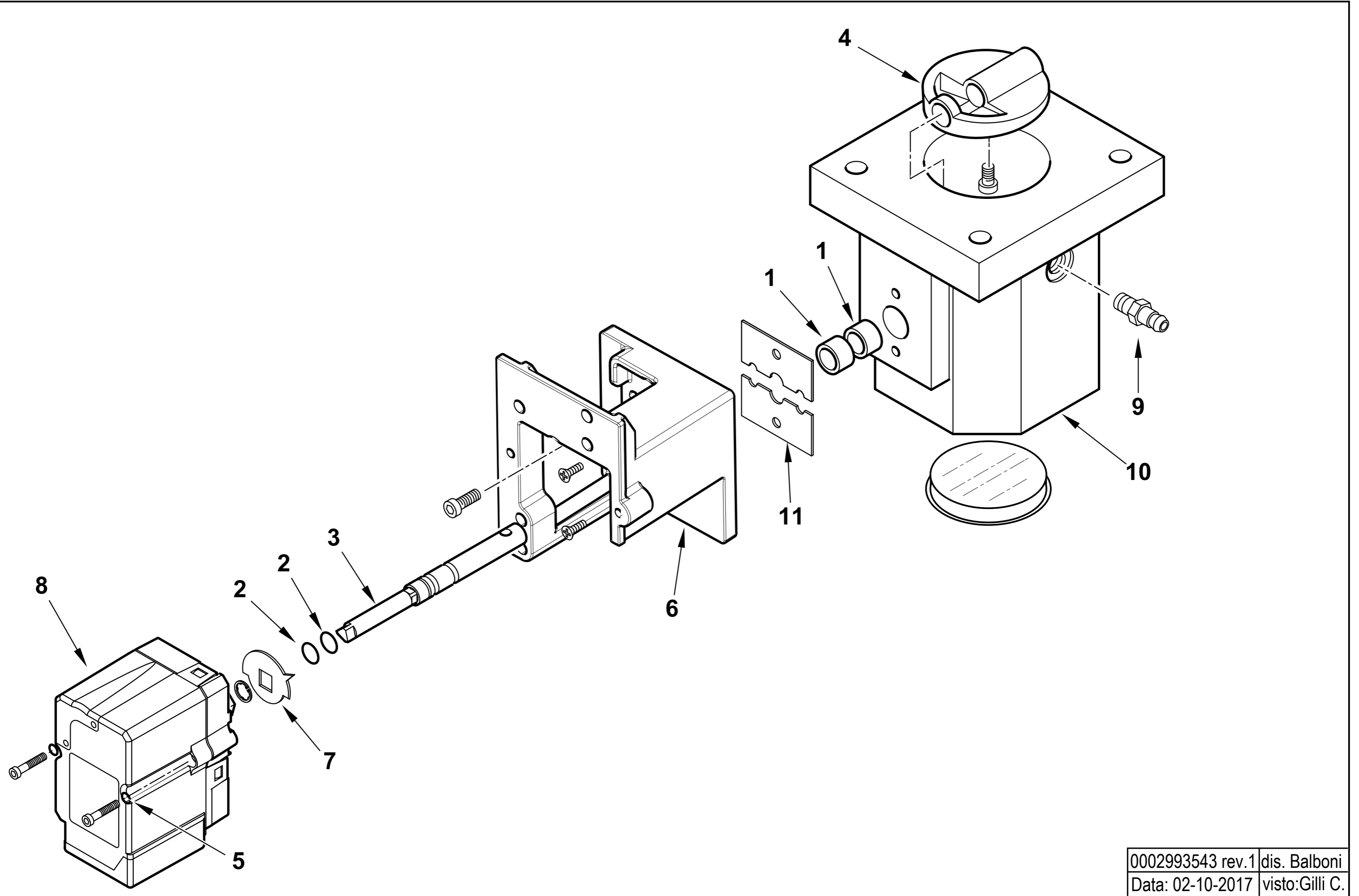
Esploso 0002993674 Rev.3

Rif.	Codice	Descrizione
1	0024100091	DIFFUSORE TBML200
2	0024080005	AS.CANNOTTO TBL160
3	0024100084	GOMMINO PROTEZIONE ELETTRODI
4	0024010008	SETTORE GRADUATO REG.NE TEST
5	0024010010	PERNO CERNIERA 15X180
6	0005180077	GUARNIZIONE OR 4312
8	0024100005	POLMONE CERNIERA TBML80
9	0024030013	COPERCHIO PLAST. FUME' TBG-T
10	8024030011	COPERCHIO QUADRO ELET.TBG-L
11	0005110125	RELE' TERMICO LOVRF12 5,5-7,5A
12	37960	STAFFA SOP.TO ELET.DI I93-F5
13	23121	MOTORE TRIF. KW3 230-400/50
14	0024040038	DISTAN.LE VENTOLA 24X35X0,5
15	0024050004	VENTOLA D.388X50 TBG210
16	23839	GUARNIZIONE OR 3125
17	0020020030	VETRINO 37X3 SPARK30
18	0024030049	SOPPORTO MOT.NO STE4,5 1,2-3NM
19	0005040166	MOT.NO LAMTEC STE4,5 1,2NM 90°
20	0024100093	DISCO STAMP. D180X50 I94 TBML
21	0024100016	VITE FISSAGGIO RAC.DO TBML
22	0024100094	AS.LEVA REG.NE TESTA TBML200
23	0005140198	CAVO 4X1 L=720 ALIM. MOTORE
24	31483	PRESA PRESSIONE 1/8" CON.
25	0025050026	DISTANZIALE POMPA TBML ME
27	0005030261	SOP.TO FOTO SIEMENS QRA2 PIANO
28	0024100009	CORPO POLVERIZZATORE TBML
29	0024100090	AS.TUBO MANDATA GAS TBML200
30	0005180076	GUARNIZIONE OR 3256
31	0024030004	RACCORDO MANDATA GAS TBG
32	0024100051	ELETTRODO TBML160
33	0024030017	GUARN.NE RACCORDO GAS TBG55
34	0024100060	TUBO PORTAUGELLO TBML160 1S
35	8024030001	SEMIFLANGIA ATT.BRUC. TBG 120
36	0005060037	SOPPRESSORE A FILO 5000 OHM
37	0024100015	PIASTRA FISSAGGIO TUBI
38	0024100040	TUBO MANDATA II° STADIO TBML
39	0024100039	TUBO MANDATA I° STADIO TBML
41	4987	RONDELLA RAME 13,5X18X2
42	0024080007	DISTANZIALE NIPPLO FORATO 1/
43	0024060017	NIPPLO 1/4"X1/8"X27,5

Rif.	Codice	Descrizione
44	31169	E.V. SCEM VE140CR 230/50-60
	95277	BOBINA SCEM VE140 ZB09
45	56036	RACCORDO VALVOLE CMT122
46	39040	BULLONE FORATO 1/4X26
47	0005150151	NIPPLO 1/4"CON.X 1/8"CON.
48	0024060019	RAC.DO X AT.CO WOSS D8 1/4"L
49	0024060018	NIPPLO FORATO 1/4"X1/8"X44,5
50	0005060097	POMPA SUNTEC AJV6 AC1003 4P
51	0024100059	TUBO PORTAUGELLO TBML160 2S
52	17663	NIPPLO 1/2"X1/4"X34
53	28074	TUBOFLEX 1/2"X1200 FD/FG
54	30768	FILTRO GASOLIO 3/8"
	95046	CARTUCCIA GASOLIO 3/8"
55	54056	BOCCOLA IGLIDUR-G 20X14X12X1
56	0024010012	FARFALLA ARIA TBG-TBL
57	0024030050	PERNO FARFALLA TBG STE4,5
58	0024010013	PROTEZIONE CONVOGLIATORE TBG
60	16933	PARASTRAPPO GOMMA 40
61	28894	GIUNTO ALLUMINIO D=10
62	0024100118	DISTANZIALE GIUNTO 10X100
63	0024060025	PARASTRAPPO GOMMA 40 TBL
64	0024010011	ANELLO CONV.RE ARIA 289X158
66	0024100092	GUARN.NE FLANGIA AT.CO TBML200
67	0024040016	CORDONE FIBRA DI VETRO 8X8X7
68	17639	PRIGIONIERO M12X63
69	0024100121	AS.ELETTROFRIZIONE TBML 120-200
78	0024100014	UGELLO GAS MISCELAT.TBML80
79	0024100020	UGELLO GAS MISCELAT.TBML80 ACC
80	0024100083	GIUNTO POMPA-FRIZIONE ALL.
82	0024010027	NIPPLO PREL.VO ARIA TBG
83	0030010574	GUARN.NE ELETTRODO IONIZ.MC30
84	0024100053	AS.SOP.TO DISCO FRES. TBML16
85	0024040014	PIATTELLO FISS.GIO VENT.TBG150
86	0005180113	GUARNIZIONE OR 106 VITON
87	19726	SPES.RE FARF.12,2X19X0,5
88	0005140236	PASSAFILO GOMMA 14X10X3 F7
89	4314	DADO ES.LE 1/8"X5
90	23551	RACCORDO WOSS D10 1/4" GOM.



ASSIEME VALVOLA FARFALLA+POLMONE - BUTTERFLY VALVE - VANNE PAPILLON - VALVULA MARIPOSA - 0024040041



0002993543 rev.1	dis. Balboni
Data: 02-10-2017	visto: Gilli C.

TAV.V12

0024040041 AS.VALV.FARF-MOT.NO TBG STE4,5

Rif.	Codice	Descrizione
1	0005170059	BOCCOLA PLASTICA 14X10 L=10
2	30335	GUARNIZIONE OR 106
3	0024040040	PERNO VALV.FARFALLA GAS 10X1
4	0024040004	FARFALLA GAS PROFILATA TBG15
5	0005180101	GUARNIZIONE OR 2015
6	0024030048	SOPPORTO MOT.NO LAMTEC 0,8NM
7	0006020505	INDICE FARFALLA GAS LAMTEC
8	0005040154	MOT.NO LAMTEC STE4,5 0,8NM 9
9	31483	PRESA PRESSIONE 1/8" CON.
10	0024040003	CORPO VALVOLA FARFALLA TBG

Esploso 0002993543 Rev.0

Rif.	Codice	Descrizione
11	0024040006	PIASTRINA BLOCCAPERNO FARF. F4