

56640010 TBML 260 MC 50Hz

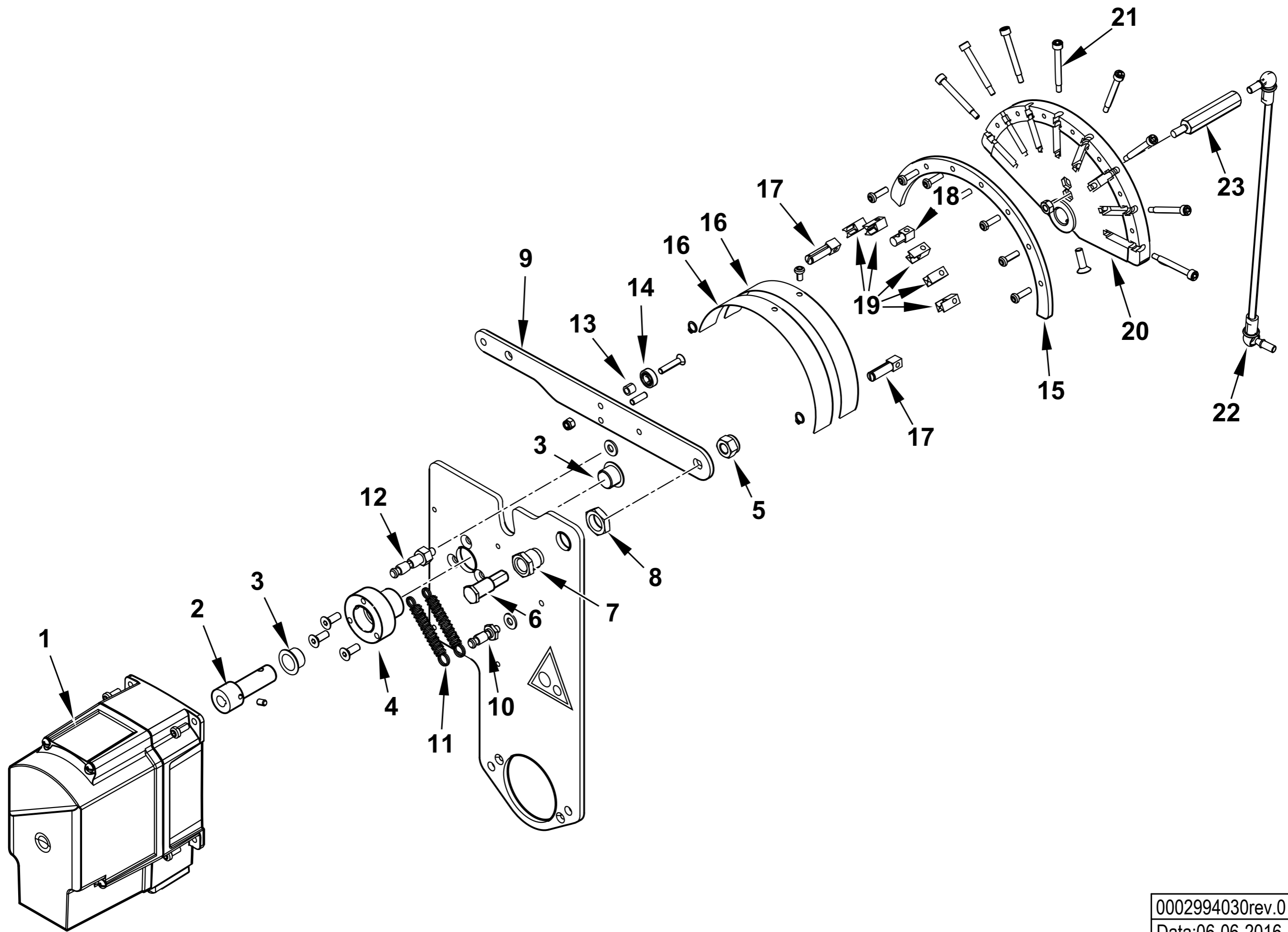
Esploso 0002994027 Rev.2

Rif.	Codice	Descrizione
1	0024100136	DIFFUSORE TBML260
2	0024080005	AS.CANNOTTO TBL160
3	0024100084	GOMMINO PROTEZIONE ELETTRODI
4	0024010008	SETTORE GRADUATO REG.NE TEST
5	0024010010	PERNO CERNIERA 15X180
6	0005180077	GUARNIZIONE OR 4312
8	0024100005	POLMONE CERNIERA TBML80
9	0024030013	COPERCHIO PLAST. FUME' TBG-T
10	8024030011	COPERCHIO QUADRO ELET.TBG-L
11	0005110127	RELE' TERMICO LOVRF38 9-14A
12	37960	STAFFA SOP.TO ELET.DI I93-F5
13	0005010251	MOTORE TRIF. KW5,5 230-400/50 FINO AL N. BLT000009511002
13	0005010265	MOTORE TRIF. KW5,5 230-400/50 DAL N. BLT000009511003
14	0024100133	DISTANZIALE CAMPANA FRIZIONE
15	0024100124	VENTOLA D.330X101 TBML260
16	23839	GUARNIZIONE OR 3125
17	0020020030	VETRINO 37X3 SPARK30
18	0024100072	MOLLA FARFALLA ARIA TBML MC
19	0024030017	GUARN.NE RACCORDO GAS TBG55
20	0024100093	DISCO STAMP. D180X50 I94 TBML
21	0024100016	VITE FISSAGGIO RAC.DO TBML
22	0024100140	TIRANTE CON SNODI M6 L.430
23	0005140778	CAVO 4X2,5 L=980 X MOTORE
24	31483	PRESA PRESSIONE 1/8" CON.
25	0024100094	AS.LEVA REG.NE TESTA TBML200
27	0005030261	SOP.TO FOTO SIEMENS QRA2 PIANO
	0005030310	MORSETTO FOTO SIEMENS QRA2
28	0024100009	CORPO POLVERIZZATORE TBML
29	0024100090	AS.TUBO MANDATA GAS TBML200
30	0005180076	GUARNIZIONE OR 3256
31	0024030004	RACCORDO MANDATA GAS TBG

Rif.	Codice	Descrizione
32	0024100051	ELETTRODO TBML160
33	0024030017	GUARN.NE RACCORDO GAS TBG55
34	0024100060	TUBO PORTAUGELLO TBML160 1S
35	8024030001	SEMIFLANGIA ATT.BRUC. TBG 120
36	0005060037	SOPPRESSORE A FILO 5000 OHM
37	0024100015	PIASTRA FISSAGGIO TUBI
38	0024100134	TUBO MANDATA 1° STADIO TBML260
39	0024100135	TUBO MANDATA 2° STADIO TBML260
40	15901	NIPPLO ASPIRAZ. 1/2"X3/4"X38,5
41	28894	GIUNTO ALLUMINIO D=10
42	0024100141	PARASTRAPPO GOMMA 76 TBML260
43	0024100123	GIUNTO TRASCINAMENTO 11X28
44	0024100132	BOCCOLA GUIDA POMPA-FRIZIONE
45	0024100059	TUBO PORTAUGELLO TBML160 2S
46	54056	BOCCOLA IGLIDUR-G 20X14X12X1
47	0024050052	FARFALLA ARIA TBG 260
48	0024050015	PERNO FARFALLA TBG 260MC
49	0024050051	PROTEZIONE CONVOGLIAT. TBG 260
50	230	TAPPO 1/8" H15,5
51	0024100130	RACCORDO VALVOLE TBML260
52	0024100128	NIPPLO M18X1,5XG1/4"X49
53	23823	OGIVA PER RACCORDO WOSS D=12
54	23830	DADO PER RACCORDO WOSS D=12
55	27679	RAC.DO X AT.CO WOSS D12 1/4"
56	0005080009	E.V. SCEM VE140 4DR 230/50-60
57	4987	RONDELLA RAME 13,5X18X2
58	31169	E.V. SCEM VE140CR 230/50-60
59	17066	NIPPLO 1/8"X1/8"X25 ZINCATO
60	0024100131	CORPO VALVOLA M20X1/8"X1/8"
61	5359	GUARNIZIONE OR 2018
62	0005180081	GUARNIZIONE OR 2068 VITON
63	0024100127	BOC.NE VITE REG.1/8"XM20X3/8"
64	0005150033	TAPPO 3/8" FEMMINA ZINC.

Rif.	Codice	Descrizione
65	0006020148	VITE REG.NE 1/8 X 25
66	31272	RONDELLA RAME 21,5X30X2
67	61398	RAC.DO X AT.CO WOSS D8 1/8"
68	0006020270	RACCORDO WOSS D8 1/4" DIR L36
69	0024100126	TUBO EV BY-PASS RITORNO
70	15902	NIPPLO RIT.3/4"X1/2"X63 SUN
71	31272	RONDELLA RAME 21,5X30X2
72	39040	BULLONE FORATO 1/4X26
73	23353	POMPA SUNTEC J7CAC 1001 4P
74	0024060017	NIPPLO 1/4"X1/8"X27,5
75	0024050043	LAMIERA CHIOCCIOLA TBG 360
76	0024050050	LAMIERA CONVOGLIATORE TBG 260
77	0024100121	AS.ELETTROFRIZIONE TBML 120-200
78	0024100014	UGELLO GAS MISCELAT.TBML80
79	0024100020	UGELLO GAS MISCELAT.TBML80 ACC
80	0024100142	GIUNTO POMPA-FRIZIONE TBML260
81	19726	SPES.RE FARF. 12,2X19X0,5
82	0024010027	NIPPLO PREL.VO ARIA TBG
83	0030010574	GUARN.NE ELETTRODO IONIZ.MC30
84	0024100053	AS.SOP.TO DISCO FRES. TBML16
85	0024050020	ANELLO CONV.RE ARIA 318X280
86	0024050039	GUARN.NE FLANGIA AT.CO TBG 360
87	0024040016	CORDONE FIBRA DI VETRO 8X8X7
88	17639	PRIGIONIERO M12X63
89	23551	RACCORDO WOSS D10 1/4" GOM.
90	18058	TUBOFLEX 3/4"X1200 FD/FG
91	5460	FILTRO GASOLIO 1"X1"
92	3134	MOLLA 6,8X36X1,3
93	0024100129	SPIILLO CONICO 27 X CH14
94	0024050070	STAFFA SOP.TO QUADRO TBG 260 DAL N. BLT000009511003

0024100139 - GRUPPO MODULATORE - MODULATING SYSTEM - SYSTEME DE MODULATION - MODULATIONSSYSTEM



0002994030rev.0	dis. Balboni
Data:06-06-2016	visto:Gilli C.

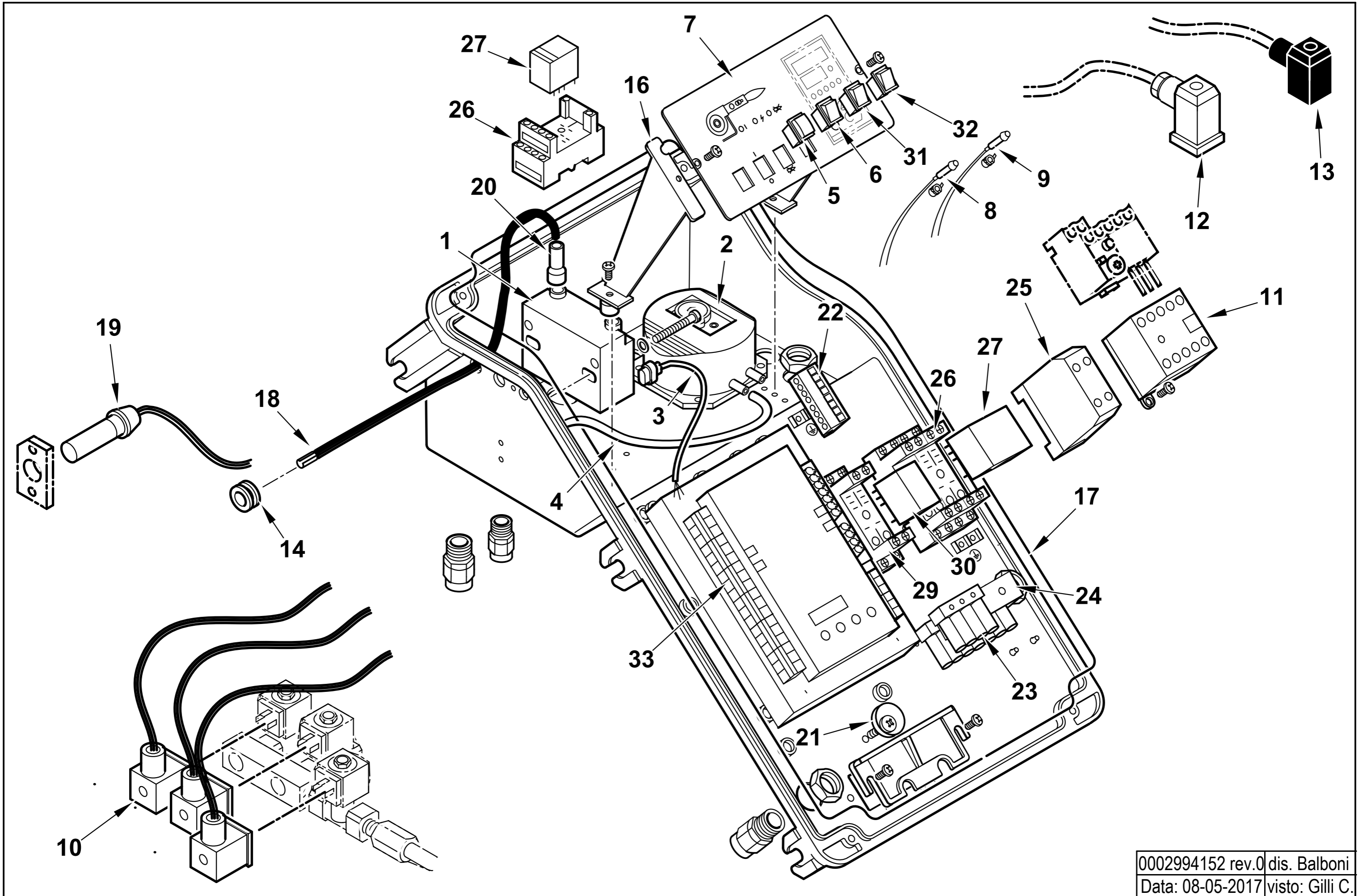
TAV.A74

0024100139 AS.MODULAT. TBML MC SQM40.281A

Rif.	Codice	Descrizione
1	0005040232	MOT.NO SIEMENS SQM40.281A20
2	0024100149	PERNO MOT.NO SQM40-CAMMA LAMIN
3	0005170056	BOCCOLA AUTOL.IGLIDUR G 15X17
4	0024100148	BOCCOLA PER CAMMA TBML 260
5	0011030025	DADO ES.LE 3/8"X6
6	0012120161	PERNO FULCRO CAMMA A LAMINA
7	0012120195	BOCCOLA FULCRO CAMMA A LAMINA
8	0011030025	DADO ES.LE 3/8"X6
9	0012120145	LEVA X CAMMA MODUL. 90° TBG
10	0012150016	NOTTOLINO MOLLA M6X32
11	53109	MOLLA 55X8,5 OCCHIELLO 2 SPI
12	0012150015	NOTTOLINO MOLLA M6X48
13	0012120164	DISTANZIALE 5,1X8X7
14	0005170013	CUSCINETTO 5-16-5 625-2Z
15	0012120190	SETTORE CAMMA MODUL. 130° BGN
16	0012120173	LAMINA PER CAMMA 130°
17	0012120192	FORCHETTA PER CAMMA A LAMINA
18	0012120193	SOPPORTO LAMINA CAMMA 90-130°
19	0012120194	GUIDA PER LAMINA CAMMA
20	0012120170	CAMMA MODULATORE A NASTRO 130
21	0012120155	VITE TCCE 5X45 CAMMA A LAMI
22	0024100138	TIRANTE CON SNODI M6 L.312
23	45319	COLON.TA L 75 MF M6XM6 CH12

Esplso 0002994030 Rev.0

Rif.	Codice	Descrizione



0002994152 rev.0 dis. Balboni
Data: 08-05-2017 visto: Gilli C.

TAV.C625

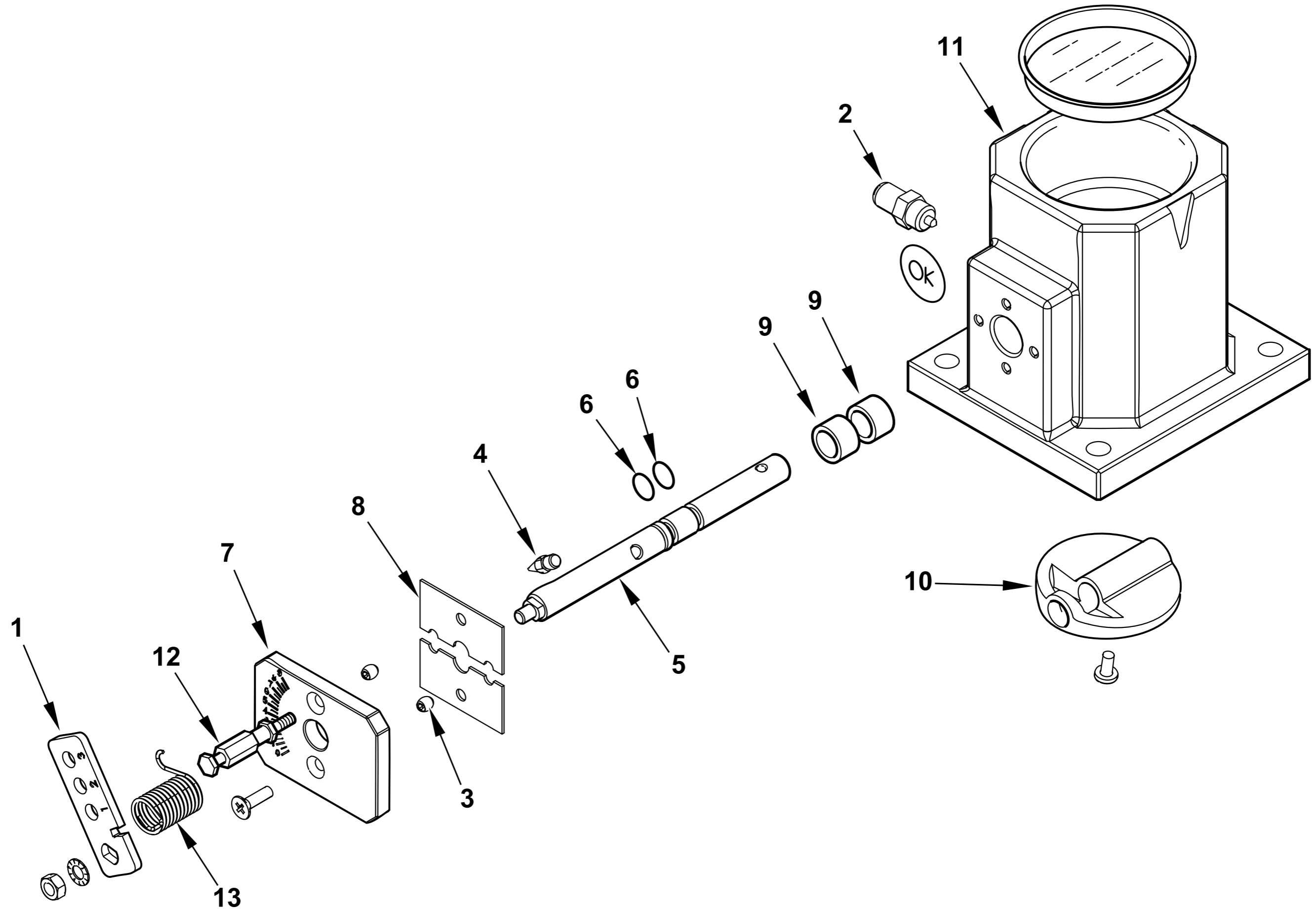
0024100181 AS.QUADRO ELET. TBML 260 MC

Esploso 0002994152 Rev.0

Rif.	Codice	Descrizione
1	0005020078	TRASF.RE FIDA 26/48 33% IT
2	0005040112	PRESSOSTATO KROMSC. DL8K-1
3	0005130111	CONNETTORE TRASF. BRAHMA L340
4	0005250094	TUBO IN PVC 5X8
5	0005120163	PULSANTE DOPPIO NA CR6
6	0005120081	INTER.RE UNIP. 0-I
7	0024100007	SINOTTICO TBML PN
8	0005120132	LAMPADA VERDE D6 CAVO L250
9	0005120133	LAMPADA ROSSA D6 CAVO L250
10	0005130175	CONNETTORE MPM 3PXL1300
11	0005110113	TELERUT.RE LOVATO BF2510A230
12	23522	CONNETTORE 14A GRIGIO M20
13	23521	CONNETTORE 12B NERO M20
14	0005140236	PASSAFILO GOMMA 14X10X3 F7
15	7456	FUSIBILE 6,3A 5X20 IWB 010
16	0024030014	DISTANZIALE PAN.LO ELET.CO
17	0024010018	GUARN.NE COPERCHIO QUADRO TBG
18	0005020037	CAVO A.T. L=560 D7 BOC. D.4
19	30960	FOTO SIEMENS QRA2M
20	0005140115	CAPPUCCIO TERM.LE A.T.
21	0024010019	ECCENTRICO PIASTRA BLOCCACAV
22	0005130172	CONNETTORE 7P FEMMINA P5
	0005130173	CONNETTORE 7P MASCHIO P5.08
23	0005130019	PRESA MARRONE 4 POLI
	0005130018	PRESA NERA 3 POLI
	0005130023	PRESA VERDE 4 POLI
24	0013010058	STAFFA SOP.TO CONN.RI SPARK
25	23062	PONTE RADRIZZATORE EGD2 WEID

Rif.	Codice	Descrizione
26	0005110094	ZOCCOLO RELE'4 CONT.TI CR-M4SS
27	0005110093	RELE' A 4 CONTATTI CR-M230AC4
29	0005110096	ZOCCOLO RELE'2 CONTATTI CR-PSS
30	0005110095	RELE' A 2 CONTATTI CR-P230AC2
31	0005120123	PULSANTE UNIP. MD60 NA
32	0005120125	DEVIATORE UNIP. MD60
33	0006020634	AP.RA SIEM. LME73 PROG.TBML 260
	0005130215	CONNETTORI PER LME73 AGG3.73

VALVOLA FARFALLA - BUTTERFLY VALVE - VANNE PAPILLON - VALVULA MARIPOSA - 0024100137



0002994028 rev.1	dis. Balboni
Data: 02-10-2017	visto: Gilli C.

TAV.V26

0024100137**AS.VALV.FARFALLA TBG 260 MC**

Rif.	Codice	Descrizione
1	0024030062	LEVA REGOLAZIONE TBG P CM SUP.
2	31483	PRESA PRESSIONE 1/8" CON.
3	5086	VITE STCE 4X5 UNI5923
4	54200	INDICE REGOLAZIONE ARIA
5	0024020026	PERNO VALV. FARF. GAS TBG P-V
6	30335	GUARNIZIONE OR 106
7	0025040035	PIASTRA NUMERATA FARF. TBG60
8	0024040006	PIASTRINA BLOCCAPERNO FARF.
9	0005170059	BOCCOLA PLASTICA 14X10 L=10
10	0024040004	FARFALLA GAS PROFILATA TBG150
11	0024040003	CORPO VALVOLA FARFALLA TBG
12	0024020027	NOTTOLINO MOLLA M4X48
13	0025040040	MOLLA FARFALLA GAS TBG 60P-V

Esploso 0002994028 Rev.1

Rif.	Codice	Descrizione