

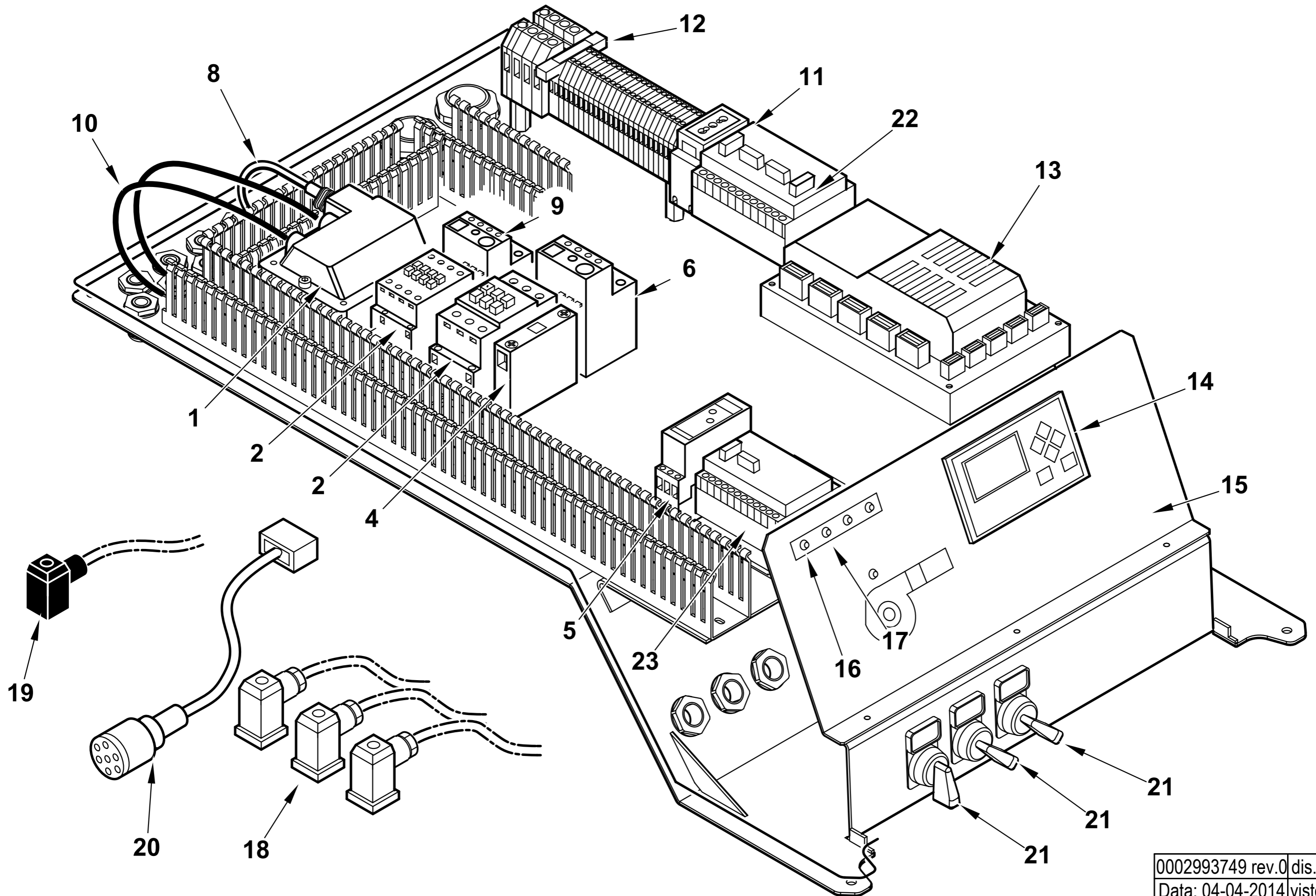
56710010 TBML 350 ME

Esploso 0002993748 Rev.1

Rif.	Codice	Descrizione
1	0026020002	DIFFUSORE IB 350
2	0012130002	AS.CANNOTTO TBML350
3	0011040010	DISTANZIALE 8,5X14X12
4	18476	NOTTOLINO REG. DIF.RE 46XM8
5	0026020012	GUARN.NE RACCORDO GAS IB 350
6	0026020004	RACCORDO GAS IB 350-550
7	0027010011	VITE FISSAGGIO RAC.DO TBG800
8	31483	PRESA PRESSIONE 1/8" CON.
9	0012130003	AS. TUBO MAN.TA TBML350
10	0005180107	GUARNIZIONE OR 3325 VITON
11	30543	FORCELLA M8 CON CLIPS UNI1676
12	0027010050	RUOTA DI SCORRIMENTO 30X8 L7
13	0012130005	DISCO FRESATO TBML350 D170 I85
14	0012130006	DISCO FRESATO 94X20 I85 TBML
15	0010060090	STAFFA SOP.TO ELET.DI I73-M5 F
16	0012130030	ELETTRODO TBML 350
17	34929	STAFFA SOP.TO ELET.DI I73-F5
18	0005060037	SOPPRESSORE 5 KOHM A FILO
19	0026020006	CANNOTTO INTERNO IB 350
20	0026020007	UGELLO GAS MISCELAT.IB350 RAD
21	0026020011	UGELLO GAS MISCELAT.IB350 L83
22	0026020008	UGELLO GAS MISCELAT.IB350 L89
23	0026020009	FASCIA CHIUSURA ASOLE IB 350
24	0012130004	CORPO POLVERIZZATORE TBML350
25	0012130042	TUBO RIT. RWG-RWG TBML350
26	0012130041	TUBO MAN. RWG-RWG TBML350
27	0012130040	TUBO MAN. GASOLIO TBML350
28	0012130043	TUBO RIT. GASOLIO TBML350
29	0012130039	OCCHIELLO SOP.TO TUBO D12
30	0005100100	VALV. FARFALLA DN65R FOR.
31	0006020428	GUARNIZIONE FARFALLA DK65
32	0012130009	STAFFA SOP.TO REGOLAT. TBML350
33	0012120163	STAFFA X TARG. VALVOLA GAS
34	0012130010	GIUNTO REG.PRES.NE - FARF. GAS
35	0005080036	REGOLATORE PRES.NE ITRE1 3/8"

Rif.	Codice	Descrizione
36	0012130034	STAFFA SOP.TO MOT. GAS TBML350
37	0012130032	GIUNTO REG.PRES.NE-MOT.NO GAS
38	0005040167	MOT.NO LAMTEC STE4,5 3NM 90°
39	0012130001	PIASTRA SOP.TO CERN.RA TBML350
40	0012140016	PERNO CERNIERA GI 700
41	0012140017	CERNIERA GI 700 SUPERIORE
42	0012140018	CERNIERA GI 700 INFERIORE
43	0012010166	GUARNIZIONE CHIOCCIOLA 180
44	0012120139	STAFFA SOLLEVAMENTO BRUCIATORE
45	8012010145	ANELLO PER VETRINO 93X53 PRES.
46	0012010143	VETRINO 60X3 FUME' POLICARB.
47	23299	GUARNIZIONE OR 3218
48	0005040080	PRESSOSTATO DUNGS LGW3A4 AG G3
49	28932	NIPPOLO PRES.TO 1/4"X1/4"X48
50	4987	RONDELLA RAME 13,5X18X2
51	35623	DADO ES.LE 1/4"X6
52	0012120183	TUBINO PREL.VO ARIA BGN 450 PE
53	57058	RAC.DO X AT.CO WOSS D15 1/2"
54	44138	RAC.DO X AT.CO WOSS D15 3/8"
55	0005010267	MOTORE TRIF. KW7,5 230-400/50
56	29364	DISTAN.LE VENTOLA 38X58X5
57	29361	VENTOLA D.430X45
58	17887	PIATTELLO FISS.GIO VENTOLA D38
59	0012010130	ANELLO CONV.RE ARIA 482X255
60	0012130022	STAFFA SOP. TUBI MAN. TBML350
61	0012130023	STAFFA SOP. TUBI RIT. TBML350
62	0012130025	TUBO RIT. RWT-RWT TBML350
63	0012130026	TUBO RIT. RW-REG.PRES. TBML350
64	0005070456	TUBOFLEX 1"1/4X1500 MD/FD
65	0012130014	TAPPO SVUOT.TO CIRCUITO D15
66	23920	MANOMETRO 0-40 BAR D63 GLICER.
67	5359	GUARNIZIONE OR 2018
68	19546	RACCORDO X MANOMETRO 1/4"X1/4"
69	0005070310	VALVOLA A SFERA FXF 1/4" OLIO
70	31423	RACCORDO WOSS D15 T

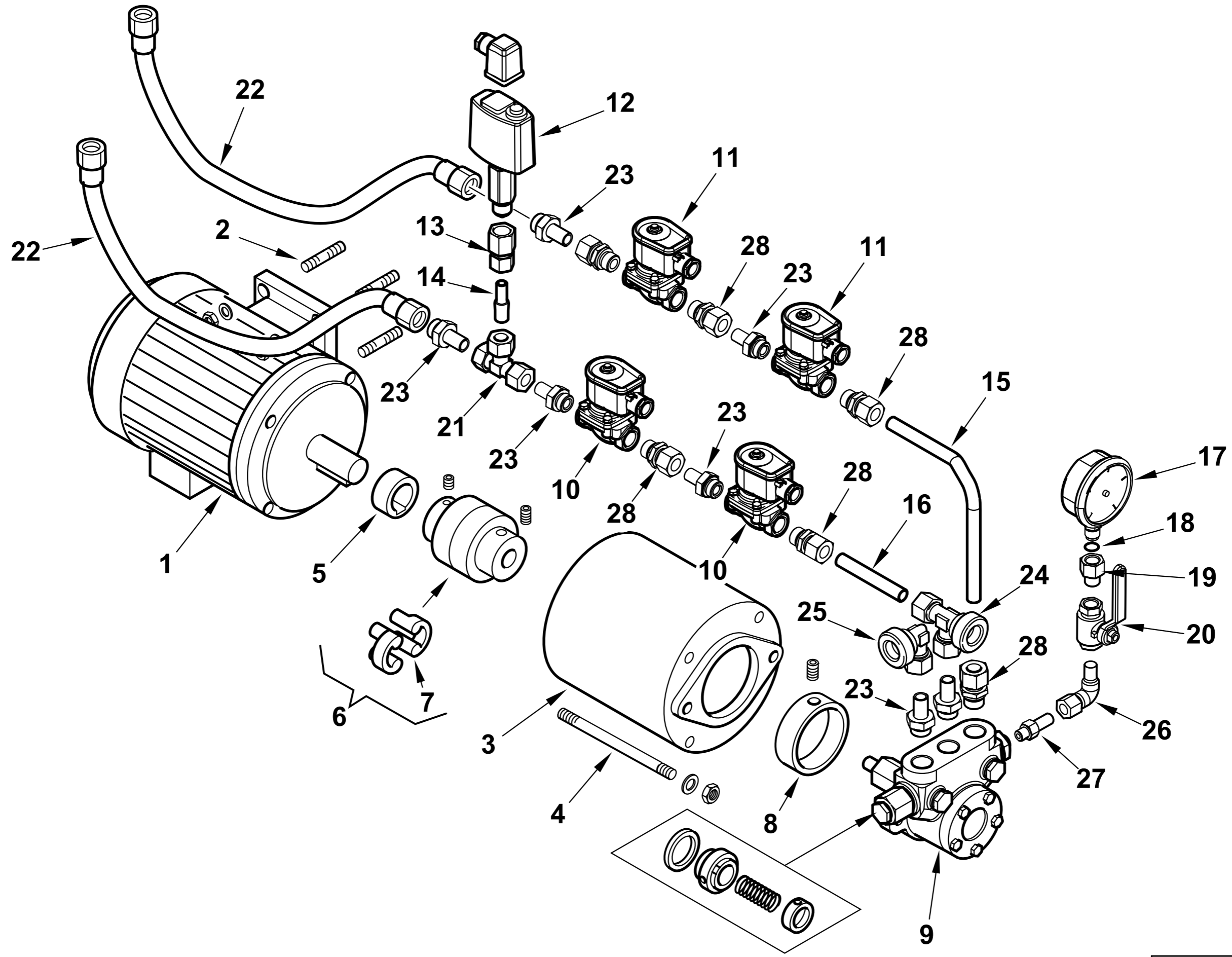
Rif.	Codice	Descrizione
71	0027010057	AS.COPERC/VETR.QUADRO E.TBG800
72	30875	FILTRO GASOLIO 1"1/4 Fino al N.BLT000009462364
72	0005070630	FILTRO GASOLIO 1"1/4 Dal N.BLT000009462365
73	0012010129	PROTEZIONE CONVOGLIATORE 200 P
74	23437	RACCORDO WOSS D12 GOM.
75	44025	GUARN.NE FLANGIA 580X360
76	17888	PRIGIONIERO M20X108
77	0012120168	STAFFA SOP.TO MOT. ARIA STE4,5
78	0012010147	PERNO FARFALLA BGN200-390 L490
79	0012120176	PERNO FARFALLA BGN300ME ST4,5
80	0012010155	TIRANTE CON SNODI M6 L.117
81	0005150044	RACCORDO WOSS D15 3/8" DIR.
82	0005150040	RACCORDO WOSS D15 3/8" GOM.
83	54056	BOCCOLA IGLIDUR-G 20X14X12X1
84	0012010132	FARFALLA BGN200-390 L414,5
85	0012010133	FARFALLA BGN200-390 L422
86	0019040006	NOTTOLINO COL.TO D12 H15 D6
87	0012130033	BLOCCO APERTURA TESTA TBML350
88	58029	ATTACCO TUBO M5X6
89	0005040068	PRESSOSTATO DUNGS GW150A6
90	0005150151	NIPPOLO 1/4"CON.X 1/8"CON.
91	0030050154	BARRA FILETTATA M8X70 Fino al N.BLT000009542391
91	0026020071	BARRA FILETTATA M8X45 Dal N.BLT000009542392
92	13373	RAC.DO X AT.CO WOSS D15 1/4"
93	0012130045	RACCORDO RAMPA DN65 L400
94	57179	PRIGIONIERO M16X122
95	23129	GUARNIZIONE CENTELLEN DN65
96	30837	FOTO SIEMENS QRA2
96	0005030310	MORSETTO FOTO SIEMENS QRA2
97	30895	SOP.TO FOTO SIEMENS QRA2 TONDO



0002993749 rev.0 dis. Balboni
Data: 04-04-2014 visto: Gilli C.

TAV.C553

FS21201700L - GRUPPO MOTORE POMPA - PUMP MOTOR GROUP - GRUPO MOTOR BOMBA (kW1,5-450-50Hz)



0002993649 rev.0	dis. Balboni
Data: 06-06-2013	visto: Gilli C.

