

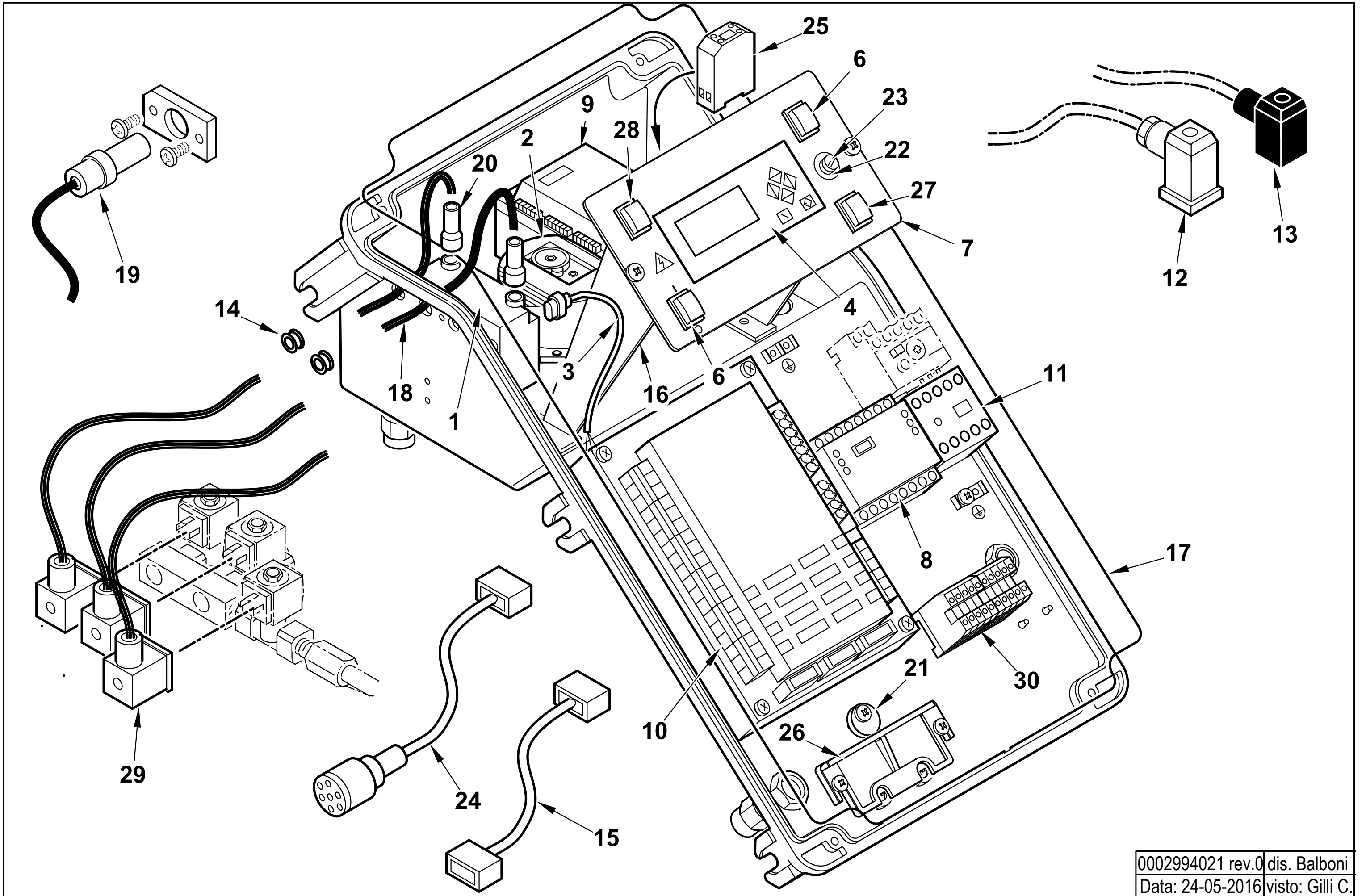
56680010 TBML 360 ME

Esploso 0002994062 Rev.1 da matricola BLT000009472950

Rif.	Codice	Descrizione
1	0024100157	DIFFUSORE TBML360
2	0024080005	AS.CANNOTTO TBL160
3	0024100084	GOMMINO PROTEZIONE ELETTRODI
4	0024010008	SETTORE GRADUATO REG.NE TEST
5	0024010010	PERNO CERNIERA 15X180
6	0005180077	GUARNIZIONE OR 4312
7	45325	BOCCOLA PER INDICE REGOLAZ.D12
8	0024100005	POLMONE CERNIERA TBML80
9	0024030013	COPERCHIO PLAST. FUME' TBG-T
10	8024030011	COPERCHIO QUADRO ELET.TBG-L
11	0005110128	RELE' TERMICO LOVRF38 13-18A
12	37960	STAFFA SOP.TO ELET.DI I93-F5
13	0005010257	MOTORE TRIF. KW7 230-400/50
15	0024100147	VENTOLA D.350X101 TBML360
16	23839	GUARNIZIONE OR 3125
17	0020020030	VETRINO 37X3 SPARK30
18	0012010155	TIRANTE CON SNODI M6 L.117
19	0024030017	GUARN.NE RACCORDO GAS TBG55
20	0024100150	DISCO STAMP. D150X50 I76TBML
21	0024100016	VITE FISSAGGIO RAC.DO TBML
22	0024030049	SOPPORTO MOT.NO STE4,5 1,2-3NM
23	0005140781	CAVO 4X4 L=980 X MOTORE
24	31483	PRESA PRESSIONE 1/8" CON.
25	0024100094	AS.LEVA REG.NE TESTA TBML200
26	27679	RAC.DO X AT.CO WOSS D12 1/4"
27	0005030261	SOP.TO FOTO SIEMENS QRA2 PIANO
	0005030310	MORSETTO FOTO SIEMENS QRA2
28	0024100009	CORPO POLVERIZZATORE TBML
29	0024100090	AS.TUBO MANDATA GAS TBML200
30	0005180076	GUARNIZIONE OR 3256
31	0024030004	RACCORDO MANDATA GAS TBG
32	0024100051	ELETTRODO TBML160
33	0024030017	GUARN.NE RACCORDO GAS TBG55
34	0024100060	TUBO PORTAUGELLO TBML160 1S
35	8024030001	SEMIFLANGIA ATT.BRUC. TBG 120

Rif.	Codice	Descrizione
36	0005060037	SOPPRESSORE A FILO 5000 OHM
37	0024100015	PIASTRA FISSAGGIO TUBI
38	0024100177	TUBO MANDATA 1° STADIO TBML360
39	0024100178	TUBO MANDATA 2° STADIO TBML360
40	15901	NIPPLO ASPIRAZ.1/2"X3/4"X38,5
41	3134	MOLLA 6,8X36X1,3
42	0024100129	SPILLO CONICO 27 X CH14
43	0019040006	NOTTOLINO COL.TO D12 H15 D6
44	0024050055	COPERCHIO CONVOGL.RE TBG 360
45	0024100059	TUBO PORTAUGELLO TBML160 2S
46	54056	BOCCOLA IGLIDUR-G 20X14X12X1
47	0024050047	FARFALLA ARIA TBG 360 L313
48	0024050053	PERNO FARFALLA TBG 360ME L430
49	0024050044	PROTEZIONE CONVOGLIAT. TBG 360
50	230	TAPPO 1/8" H15,5
51	0024100130	RACCORDO VALVOLE TBML260
52	0024100128	NIPPLO M18X1,5XG1/4"X49
53	23823	OGIVA PER RACCORDO WOSS D=12
54	23830	DADO PER RACCORDO WOSS D=12
55	60079	RAC.DO X AT.CO WOSS D12 1/2"
56	0005080009	E.V. SCEM VE140 4DR 230/50-60
57	4987	RONDELLA RAME 13,5X18X2
58	0024050054	PERNO FARFALLA TBG 360ME L415
59	17066	NIPPLO 1/8"X1/8"X25 ZINCATO
60	0024100131	CORPO VALVOLA M20X1/8"X1/8"
61	5359	GUARNIZIONE OR 2018
62	0005180081	GUARNIZIONE OR 2068 VITON
63	0024100127	BOC.NE VITE REG.1/8"XM20X3/8"
64	0005150033	TAPPO 3/8" FEMMINA ZINC.
65	0006020148	VITE REG.NE 1/8 X 25
66	0024050042	FARFALLA ARIA TBG 360 L309
67	61398	RAC.DO X AT.CO WOSS D8 1/8"
68	0006020270	RACCORDO WOSS D8 1/4" DIR L36
69	0024100161	TUBO EV BY-PASS RIT.NO TBML360
70	15902	NIPPLO RIT.3/4"X1/2"X63 SUN
71	31272	RONDELLA RAME 21,5X30X2

Rif.	Codice	Descrizione
72	39040	BULLONE FORATO 1/4X26
73	0005060114	POMPA BALTUR BT ITP 3A
74	0024060017	NIPPLO 1/4"X1/8"X27,5
75	0024050043	LAMIERA CHIOCCIOLA TBG 360
76	0024050056	LAMIERA CONVOGLIATORE TBG 360
78	0024100014	UGELLO GAS MISCELAT.TBML80
79	0024100020	UGELLO GAS MISCELAT.TBML80 ACC
80	0005040167	MOT.NO LAMTEC 3NM 90°
81	19726	SPES.RE FARF.12,2X19X0,5
82	0024010027	NIPPLO PREL.VO ARIA TBG
83	0030010574	GUARN.NE ELETTRODO IONIZ.MC30
84	0024100053	AS.SOP.TO DISCO FRES. TBML16
85	0024050040	ANELLO CONV.RE ARIA 318X296
86	0024050039	GUARN.NE FLANGIA AT.CO TBG 360
87	0024040016	CORDONE FIBRA DI VETRO 8X8X7
88	17639	PRIGIONIERO M12X63
89	23551	RACCORDO WOSS D10 1/4" GOM.
90	0005070623	TUBOFLEX 3/4"X1200 FD/FG GASOL
91	5460	FILTRO GASOLIO 1"X1"
92	0024100169	GIUNTO ALLUMINIO D=62 - D=11
93	18480	PARASTRAPPO 61X18,5
94	28893	DISTANZIALE GIUNTO 10X165
95	0024100168	GIUNTO ALLUMINIO D=61 - D=10
96	0024100019	BOCCOLA GIUNTO-FRIZIONE TBML
97	0024100116	AS.COPERCHIO-ALBERO-CUSCINETTI
98	0006020507	FRIZIONE INTORQ 14.105.06.1.3
99	0024100082	CODOLO ELETTROF. TBML 160CM
100	0005170048	CUSCINETTO 30-55-13 6006-2RS1
102	0024100065	CAMPANA ELETTROFR.NE TBML MC
103	0024100163	GIUNTO POMPA-FRIZIONE TBML360
104	0024050058	FONOASS.TE INSONOR.RE TBG 360
105	4314	DADO ES.LE 1/8"X5
106	0005130051	CONNETTORE 7POLI MASCH.
107	0005130043	CONNETTORE 4POLI MASC. VERDE



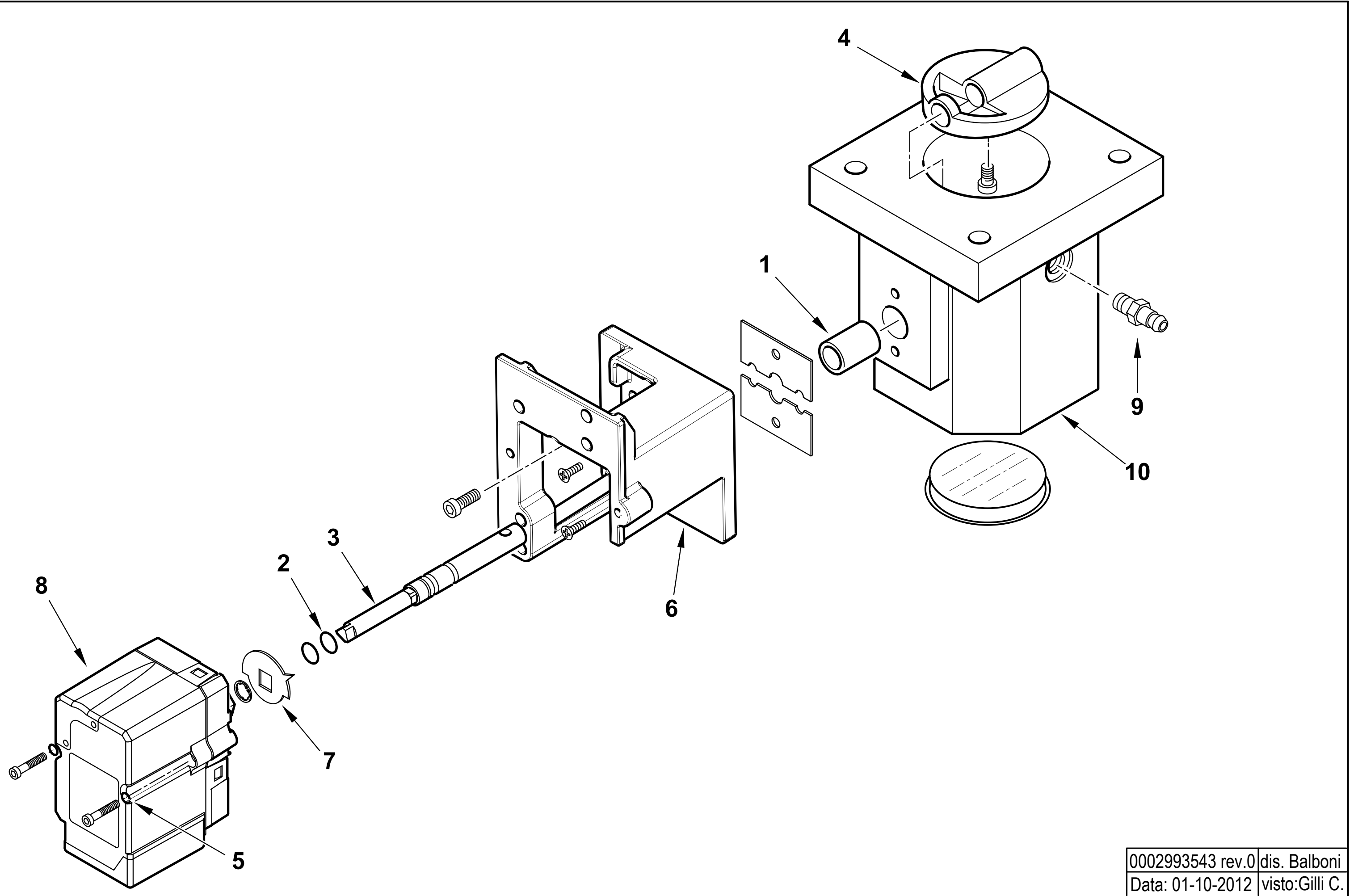
0024100144 AS.QUADRO ELET. TBML 260 ME

Rif.	Codice	Descrizione
1	0005020078	TRASF.RE FIDA 26/48 33% IT
2	0005040112	PRESSOSTATO KROMSC. DL8K-1
	0005250094	TUBO IN PVC 5X8
3	0005130111	CONNETTORE TRASF. BRAHMA L340
4	0005030266	DISPLAY LAMTEC UI300
5	0005120163	PULSANTE DOPPIO NA CR6
6	0005120081	INTER.RE UNIP. 0-I
7	0024100100	SINOTTICO TBML ME BT340
8	0005050142	REGOLATORE LAMTEC LCM100
	0005140687	SERIE FILI COL.TO BT320-LCM100
9	0005030297	MODULO LAMTEC DFM300 DUE COMB.
10	0006020556	AP.RA LAMTEC BT340 TBML50-200
	0005130205	KIT CONNETTORI LAMTEC X BT320
11	0005110110	TELERUT.RE LOVATO BG0910A230
12	23522	CONNETTORE 14A GRIGIO ANTISTR.
13	23521	CONNETTORE 12B NERO ANTISTRAP.
14	0005140236	PASSAFILO GOMMA 14X10X3 F7
15	0005140651	CAVO COL.TO MOT.NO LAMT. 0,8NM
16	0024030014	DISTANZIALE PAN.LO ELET.CO
17	0024010018	GUARN.NE COPERCHIO QUADRO TBG
18	0005020037	CAVO A.T. L=560 D7 BOC. D.4
19	30960	FOTO SIEMENS QRA2M
20	0005140115	CAPPUCCIO TERM.LE A.T.
21	0024010019	ECCENTRICO PIASTRA BLOCCACAV
22	7456	FUSIBILE 6,3A 5X20 IWB 0102Q
23	0005120126	PORTAFUSIBILE 5X20 K1058/2

Esplosio 0002994021 Rev.0

Rif.	Codice	Descrizione
24	0005140736	CAVO COL.TO MOT.NO LAMT. 1,2NM
25	23062	PONTE RADRIZZATORE EGD2 WEID
26	0024030016	PIASTRINA BLOCCACAVO
27	0005120163	PULSANTE DOPPIO NA CR6
28	0005120125	DEVIATORE UNIP. MD60
29	0005130175	CONNETTORE MPM 3PXL1300
30	0005130180	MORSETTO CABUR 2,5-15 RN2/GR

ASSIEME VALVOLA FARFALLA+POLMONE - BUTTERFLY VALVE - VANNE PAPILLON - VALVULA MARIPOSA - 0024040041



0002993543 rev.0	dis. Balboni
Data: 01-10-2012	visto: Gilli C.

TAV.V12

0024040041 AS.VALV.FARF-MOT.NO TBG STE4,5

Rif.	Codice	Descrizione
1	0005170034	BOCCOLA BRONZO 14X10 L=20
2	30335	GUARNIZIONE OR 106
3	0024040040	PERNO VALV.FARFALLA GAS 10X1
4	0024040004	FARFALLA GAS PROFILATA TBG15
5	0005180101	GUARNIZIONE OR 2015
6	0024030048	SOPPORTO MOT.NO LAMTEC 0,8NM
7	0006020505	INDICE FARFALLA GAS LAMTEC
8	0005040154	MOT.NO LAMTEC STE4,5 0,8NM 9
9	31483	PRESA PRESSIONE 1/8" CON.
10	0024040003	CORPO VALVOLA FARFALLA TBG

Esplso 0002993543 Rev.0

Rif.	Codice	Descrizione