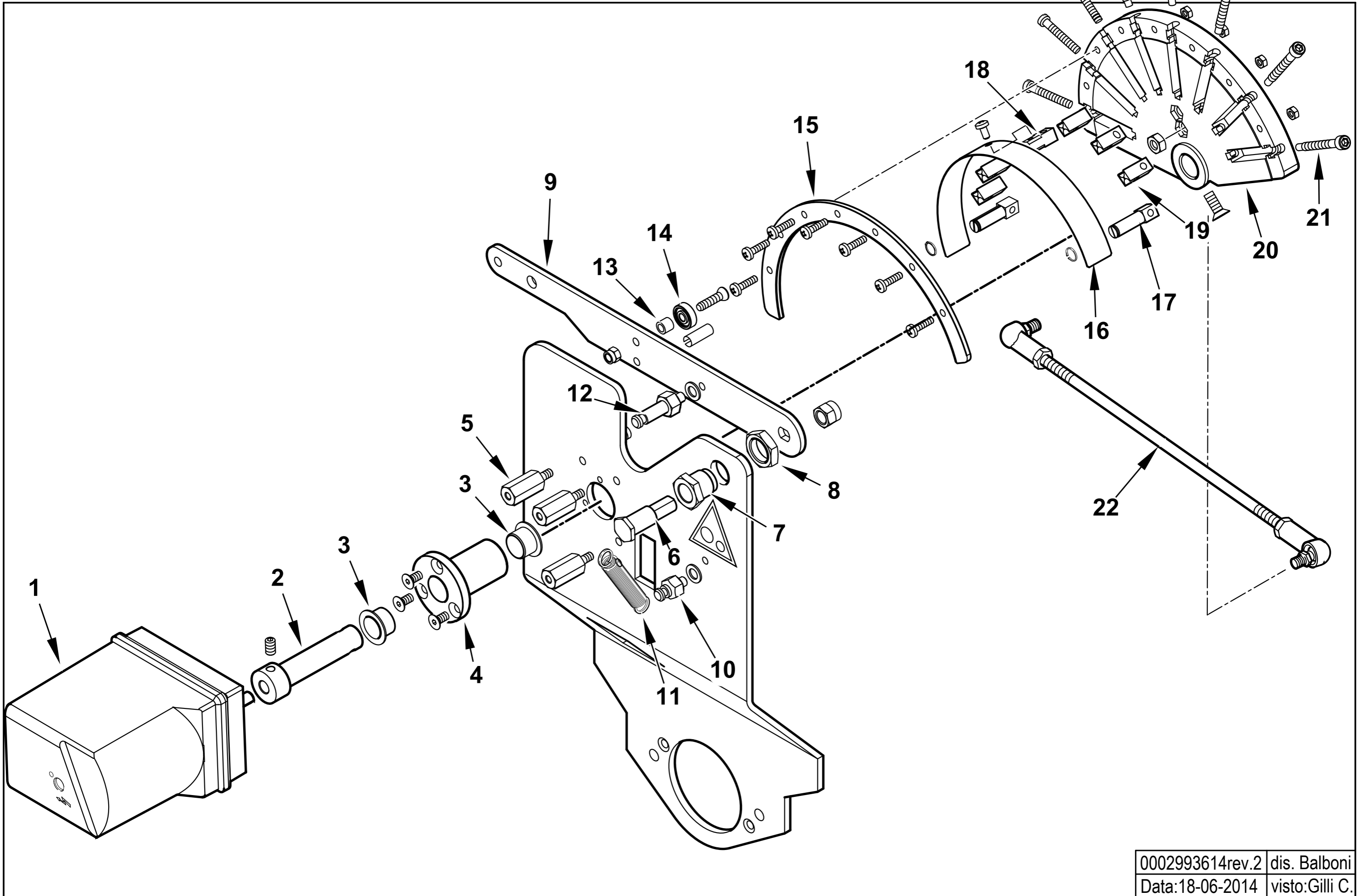


56450010 TBML 50 MC 50Hz

Esploso 0002993611 Rev.4

Rif.	Codice	Descrizione	Rif.	Codice	Descrizione	Rif.	Codice	Descrizione
1	0025050001	DIFFUSORE TBML 50	31	0025030009	RACCORDO MANDATA GAS TBG45	61	0024030013	COPERCHIO PLAST. FUME' TBG-TBL
2	0025040002	AS.CANNOTTO TBG60	32	0025050016	ELETTRODO TBML 50	62	0030010574	GUARN.NE ELETTRODO IONIZ.MC30
3	0025050008	UGELLO GAS TBML 50	33	0025050019	AS.MODULAT. TBML 50MC	63	3187	GIUNTO ZYTEL801 D=12,6
4	0025010015	PIASTRA REG. GRUPPO TBL45	34	0025010032	GIUNTO ZYTEL801 D=14	64	0025010025	DEFLETTORE ASPIR. ARIA TBL60
5	0025050021	VITE FISSAGGIO POLV-DIFFUSORE	35	8025010013	SEMIFLANGIA ATT.BRUC. TBL60	66	0025010048	GUARN.NE FLANGIA AT.CO TBL60
6	0025050015	TUBO MAND. GASOLIO TBML 50	36	0005060037	SOPPRESSORE A FILO 5000 OHM AT	67	0024010031	CORDONE FIBRA DI VETRO 8X8X530
7	0005030261	SOP.TO FOTO SIEMENS QRA2 PIANO	37	0025030010	GUARN.NE RACCORDO GAS TBG45	68	17639	PRIGIONIERO M12X63
8	0025050020	AS. POLMONE TBML 50	38	0025050012	TUBO CANNOTTO P.U. TBML 50 1ST	69	0024100065	CAMPANA ELETTROFR.NE TBML MC
9	0006020143	DADO ES.LE 1/8"X4 CH13	39	0025050013	TUBO CANNOTTO P.U. TBML 50 2ST	70	0005170048	CUSCINETTO 30-55-13 6006-2RS1
10	8024030011	COPERCHIO QUADRO ELET.TBG-L	40	29972	RACCORDO IN 3P 1/8"	71	0024100064	CODOLO ELETTROF. INTORQ (CM
11	0005110121	RELE' TERMICO LOVATO 1,8-2,5A	41	146	RONDELLA RAME 10X15X1,5	72	0006020507	FRIZIONE INTORQ 14.105.06.1.3
12	0020040004	VITE FISSAGGIO RAC.DO TBG35	42	4987	RONDELLA RAME 13,5X18X2	74	0005250094	TUBO IN PVC 5X8
13	0005010183	MOTORE TRIF. KW0,65 230-400/50	43	13778	NIPPLO 1/8"X1/8"X24	75	19726	SPES.RE FARF.12,2X19X0,5
15	0025010023	VENTOLA D.215X90 TBL45	44	0005080005	E.V. SCEM VE131 IV KT09 50HZ	76	0025050047	AS.COPERCHIO-ALBERO-CUSCIN. 50 DAL N°BLT000009479251
16	23839	GUARNIZIONE OR 3125	45	55063	RACCORDO ELETTROV. CMT36	77	0025050045	PARASTRAPPO GOMMA L115 TBML 50 DAL N°BLT000009479251
17	0020020030	VETRINO 37X3 SPARK30	46	16051	BULLONE FORATO 1/8X23			
18	0005130051	CONNETTORE 7POLI MASCH.	47	13778	NIPPLO 1/8"X1/8"X24			
19	0005130043	CONNETTORE 4POLI MASC. VERDE	48	0005010132	GIUNTO POMPA-MOTORE FHP			
20	0025050002	AS. DISCO STAMPATO TBML 50	50	31200	POMPA SUNTEC ANV77A 7214 2P			
21	0024010027	NIPPLO PREL.VO ARIA TBG	51	0025030024	PRIGIONIERO M6X117			
22	0025050024	PIASTRINA STRINGITUBO	52	17663	NIPPLO 1/2"X1/4"X34			
23	0005140198	CAVO 4X1 L=720 ALIM. MOTORE	53	19302	TUBOFLEX 1/2"X1000 FD/FD			
24	31483	PRESA PRESSIONE 1/8" CON.	54	30768	FILTRO GASOLIO 3/8"			
25	0025050014	TIRANTE CON SNODI L=345	55	54056	BOCCOLA IGLIDUR-G 20X14X12X1			
26	0025050007	DIFFUSORE INTERNO TBML 50	56	0025010030	FARFALLA ARIA TBL45			
27	0025050011	ANELLO REG.NE ARIA TBML50	57	0025050023	PERNO FARFALLA TBML 50			
28	0025050009	CORPO POLVERIZZATORE TBML 50	58	0025010035	PROTEZIONE CONV.RE TBL45			
29	0025050010	AS.TUBO MANDATA GAS TBML50	59	0025040050	LEVA REG.NE ARIA TBG 60P-V			
30	0005180082	GUARNIZIONE OR 3187	60	0025050003	BOCCOLA FISSAGGIO TESTATA			

0025050019 - GRUPPO MODULATORE - MODULATING SYSTEM - SYSTEME DE MODULATION - MODULATIONSSYSTEM



0002993614rev.2	dis. Balboni
Data:18-06-2014	visto:Gilli C.

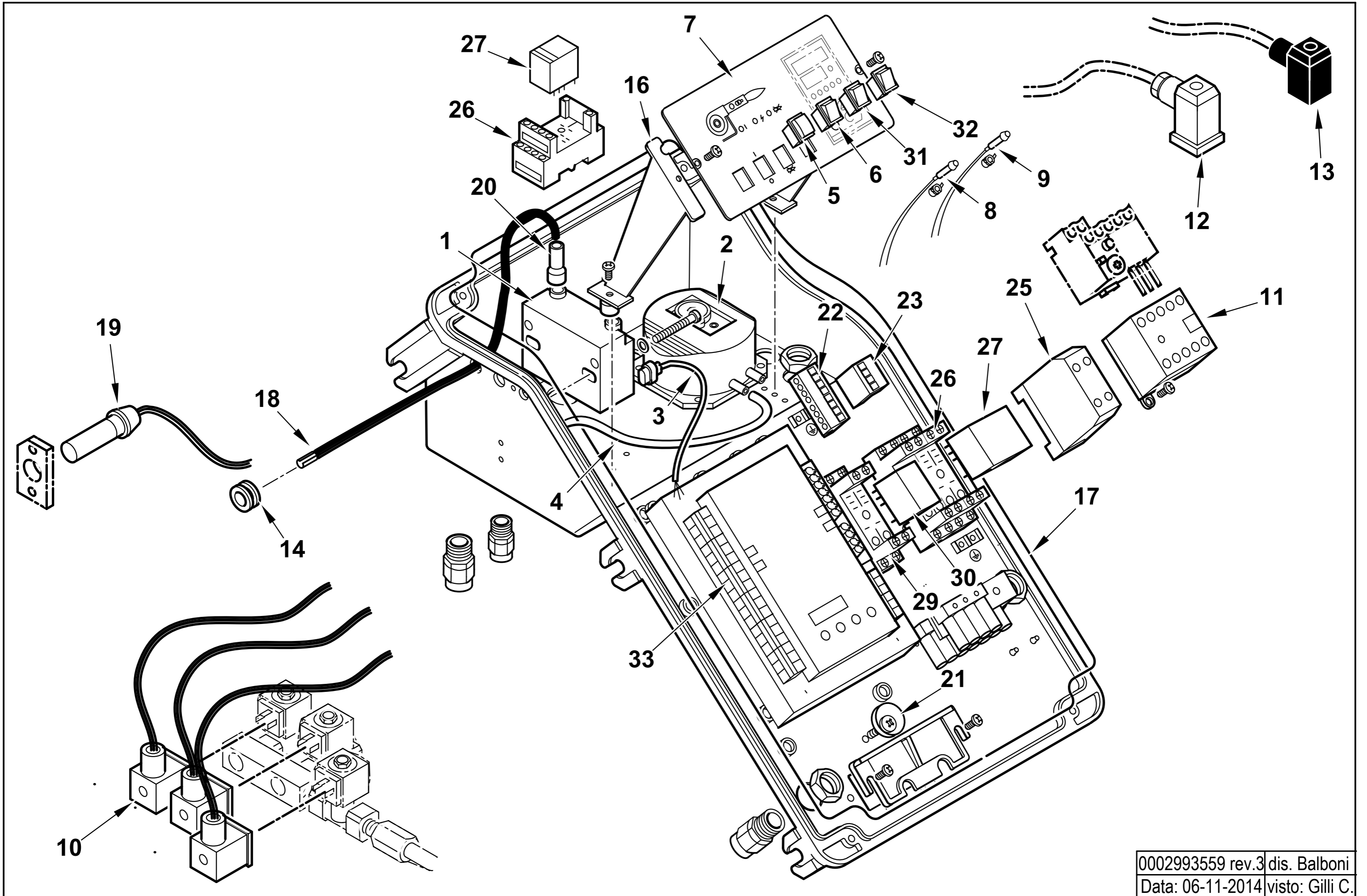
TAV.A51

0025050019 AS.MODULAT. TBML 50MC

 Esploso **0002993614**

Rev.2

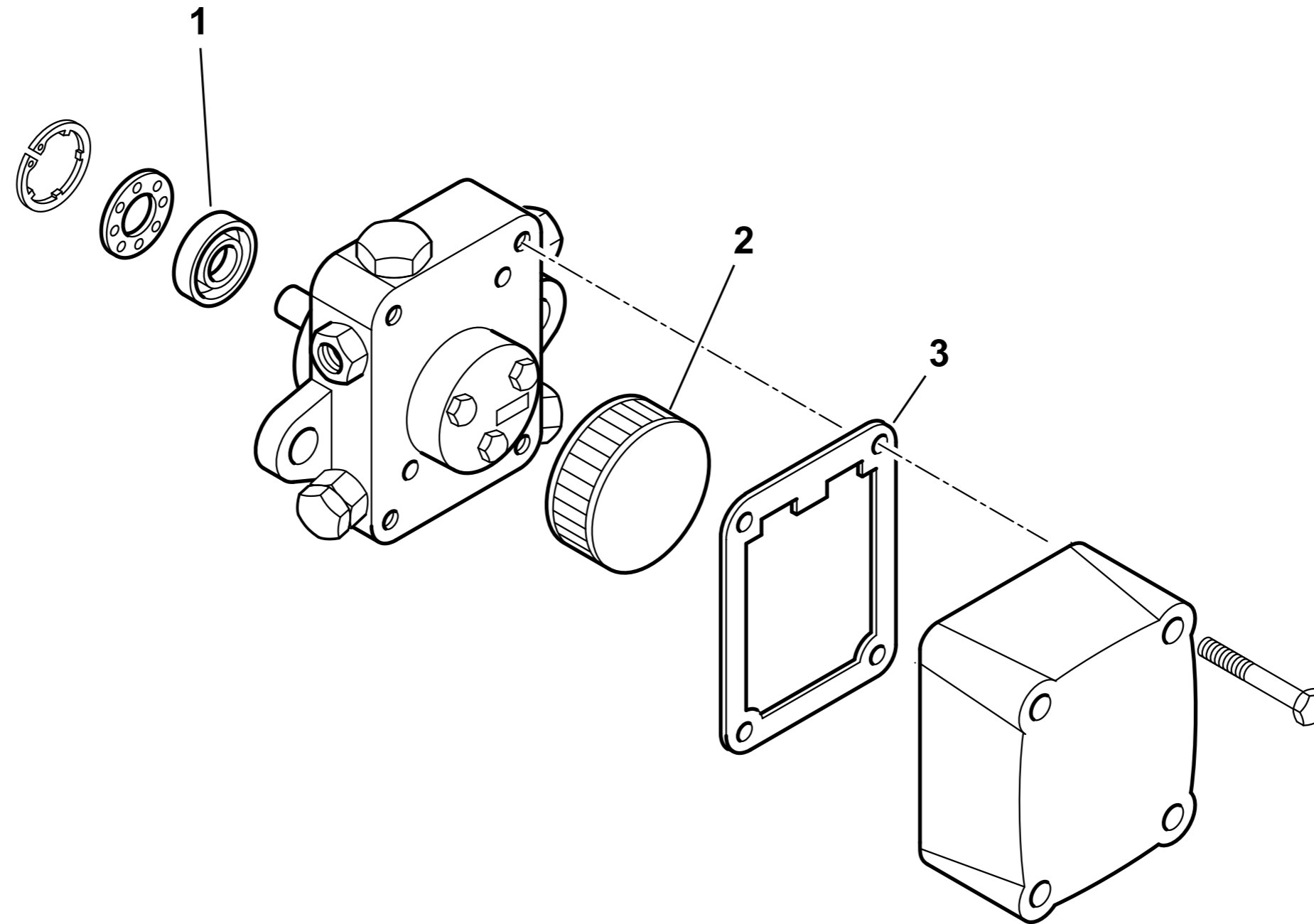
Rif.	Codice	Descrizione	NOTE / VERSIONE	MODELLO
1	23205	MOT.NO SIEMENS SQN30.401A270	FINO AL N° BLT000009292523	TBML 50 MC
	0005040228	MOT.NO SIEMENS SQN72.6E5A20 BT	DAL N° BLT000009292524	TBML 50 MC
2	0012120171	PERNO MOT.NO SQN72-CAMMA LAM		
3	0005170056	BOCCOLA AUTOL.IGLIDUR G 15X17		
4	0012120157	BOCCOLA PER CAMMA A LAMINA		
5	0012120159	COLON.TA L 36 MF M5XM5 CH12		
6	0012120161	PERNO FULCRO CAMMA A LAMINA		
7	0012120195	BOCCOLA FULCRO CAMMA A LAMINA		
8	0011030025	DADO ES.LE 3/8"X6		
9	0012120145	LEVA X CAMMA MODUL. 90° TBG		
10	35620	NOTTOLINO MOLLA M6X22		
11	53109	MOLLA 55X8,5 OCCHIELLO 2 SPI		
12	0012120175	NOTTOLINO MOLLA M6X40		
13	0012120164	DISTANZIALE 5,1X8X7		
14	0005170013	CUSCINETTO 5-16-5 625-2Z		
15	0012120190	SETTORE CAMMA MODUL. 130° BGN		
16	0012120173	LAMINA PER CAMMA 130°		
17	0012120192	FORCHETTA PER CAMMA A LAMINA		
18	0012120193	SOPPORTO LAMINA CAMMA 90-130°		
19	0012120153	GUIDA PER LAMINA CAMMA		
20	0012120170	CAMMA MODULATORE A NASTRO 130		
21	0012120155	VITE TCCE 5X45 CAMMA A LAMI		
22	0025050022	TIRANTE CON SNODI M6 L.255		



0024100075 AS.QUADRO ELET. TBML MC

Esploso 0002993559 Rev.3

Rif.	Codice	Descrizione	Rif.	Codice	Descrizione	NOTE / VERSIONE	MODELLO
1	0005020078	TRASF.RE FIDA 26/48 33% IT	30	0005110095	RELE' A 2 CONTATTI CR-P230AC2		
2	0005040112	PRESSOSTATO KROMSC. DL8K-1	31	0005120123	PULSANTE UNIP. MD60 NA		
3	0005130111	CONNETTORE TRASF. BRAHMA L340	32	0005120125	DEVIATORE UNIP. MD60		
4	0005250094	TUBO IN PVC 5X8	33	0006020540	AP.RA SIEM. LME73 PROG.TBML MC	FINO AL N° BLT000009292523	TBML 50 MC
5	0005120163	PULSANTE DOPPIO NA CR6				FINO AL N° BLT000009287386	TBML 80 MC
6	0005120081	INTER.RE UNIP. 0-I				FINO AL N° BLT000009293319	TBML 120 MC
7	0024100007	SINOTTICO TBML PN				FINO AL N° BLT000009290667	TBML 160 MC
8	0005120132	LAMPADA VERDE D6 CAVO L250				FINO AL N° BLT000009290662	TBML 200 MC
9	0005120133	LAMPADA ROSSA D6 CAVO L250		0006020544	AP.RA SIEM. LME73 PROG.TBML MC	DAL N° BLT000009292524	TBML 50 MC
10	0005130175	CONNETTORE MPM 3PXL1300				DAL N° BLT000009287387	TBML 80 MC
	0005130215	CONNETTORI PER LME73 AGG3.73				DAL N° BLT000009293320	TBML 120 MC
11	0005110110	TELERUT.RE LOVATO BG0910A230				DAL N° BLT000009290668	TBML 160 MC
12	23522	CONNETTORE 14A GRIGIO ANTISTR.				DAL N° BLT000009290663	TBML 200 MC
13	23521	CONNETTORE 12B NERO ANTISTRAP.					
14	0005140236	PASSAFILO GOMMA 14X10X3 F7					
15	7456	FUSIBILE 6,3A 5X20 IWB 010					
16	0024030014	DISTANZIALE PAN.LO ELET.CO					
17	0024010018	GUARN.NE COPERCHIO QUADRO TBG					
18	0005020037	CAVO A.T. L=560 D7 BOC. D.4					
19	30960	FOTO SIEMENS QRA2M					
20	0005140115	CAPPUCCIO TERM.LE A.T.					
21	0024010019	ECCENTRICO PIASTRA BLOCCACAV					
22	0005130172	CONNETTORE WIELAND 7P VOLANT					
23	0005130171	CONNETTORE WIELAND 4P VOLANT					
25	23062	PONTE RADRIZZATORE EGD2 WEID					
26	0005110094	ZOCCOLO RELE'4 CONT.TI CR-M4SS					
27	0005110093	RELE' A 4 CONTATTI CR-M230AC4					
29	0005110096	ZOCCOLO RELE'2 CONTATTI CR-PSS					



31200rev.0	dis. Balboni
Data:02-02-2007	visto: Gilli C.

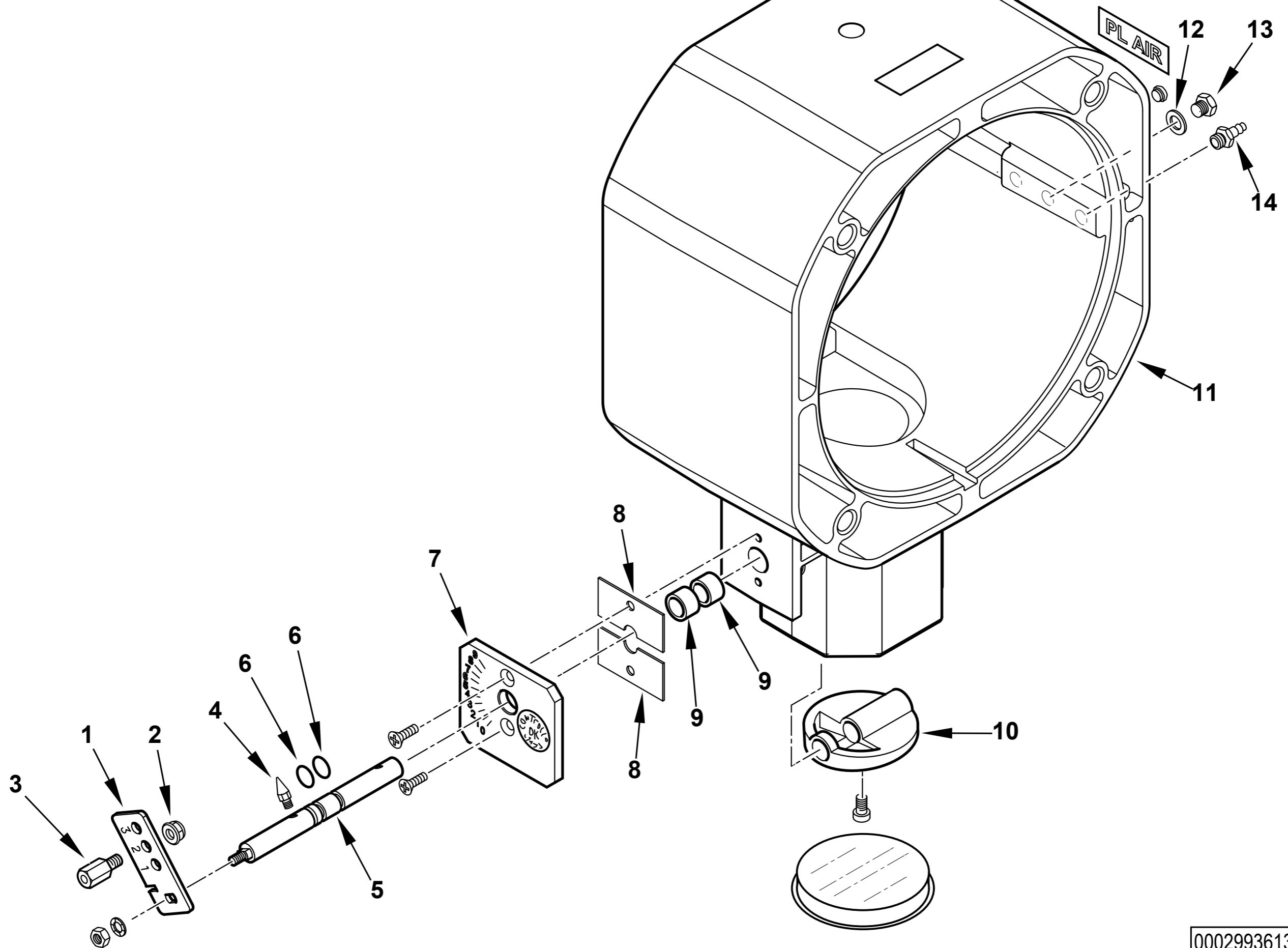
31200**POMPA SUNTEC AN77A 7256**

Rif.	Codice	Descrizione
1	95089	TENUTA POMPA SUNTEC AN-AS-AE
2	95540	FILTRO INTERNO SUND.AN77-97
3	0004050049	GUAR.NE COP. AN-AS-AE-AP-AL-AT

Esploso 31200 Rev.0

Rif.	Codice	Descrizione

VALVOLA FARFALLA - BUTTERFLY VALVE - VANNE PAPILLON - VALVULA MARIPOSA - 0025050020



0002993613 rev.1	dis. Balboni
Data: 02-10-2017	visto: Gilli C.

TAV.V16

0025050020**AS. POLMONE TBML 50**

Rif.	Codice	Descrizione
1	0024100070	LEVA REGOLAZIONE TBML 80MC
2	23884	DADO M 6 /Z DIN6923 FLANG.ZIG.
3	13044	COLON.TA L 46 MF M6XM6 CH12
4	54200	INDICE REGOLAZIONE ARIA
5	0025040038	PERNO VALV. FARF. GAS TBG60P
6	30335	GUARNIZIONE OR 106
7	0025040035	PIASTRA NUMERATA FARF. TBG60
8	0024040006	PIASTRINA BLOCCAPERNO FARF.
9	0005170059	BOCCOLA PLASTICA 14X10 L=10
10	0025030019	FARFALLA GAS PROFILATA TBG45
11	0025030016	POLMONE TBG 45-60ME
12	146	RONDELLA RAME 10X15X1,5
13	230	TAPPO 1/8" H14,5
14	31483	PRESA PRESSIONE 1/8" CON.

Esploso 0002993613 Rev.1

Rif.	Codice	Descrizione