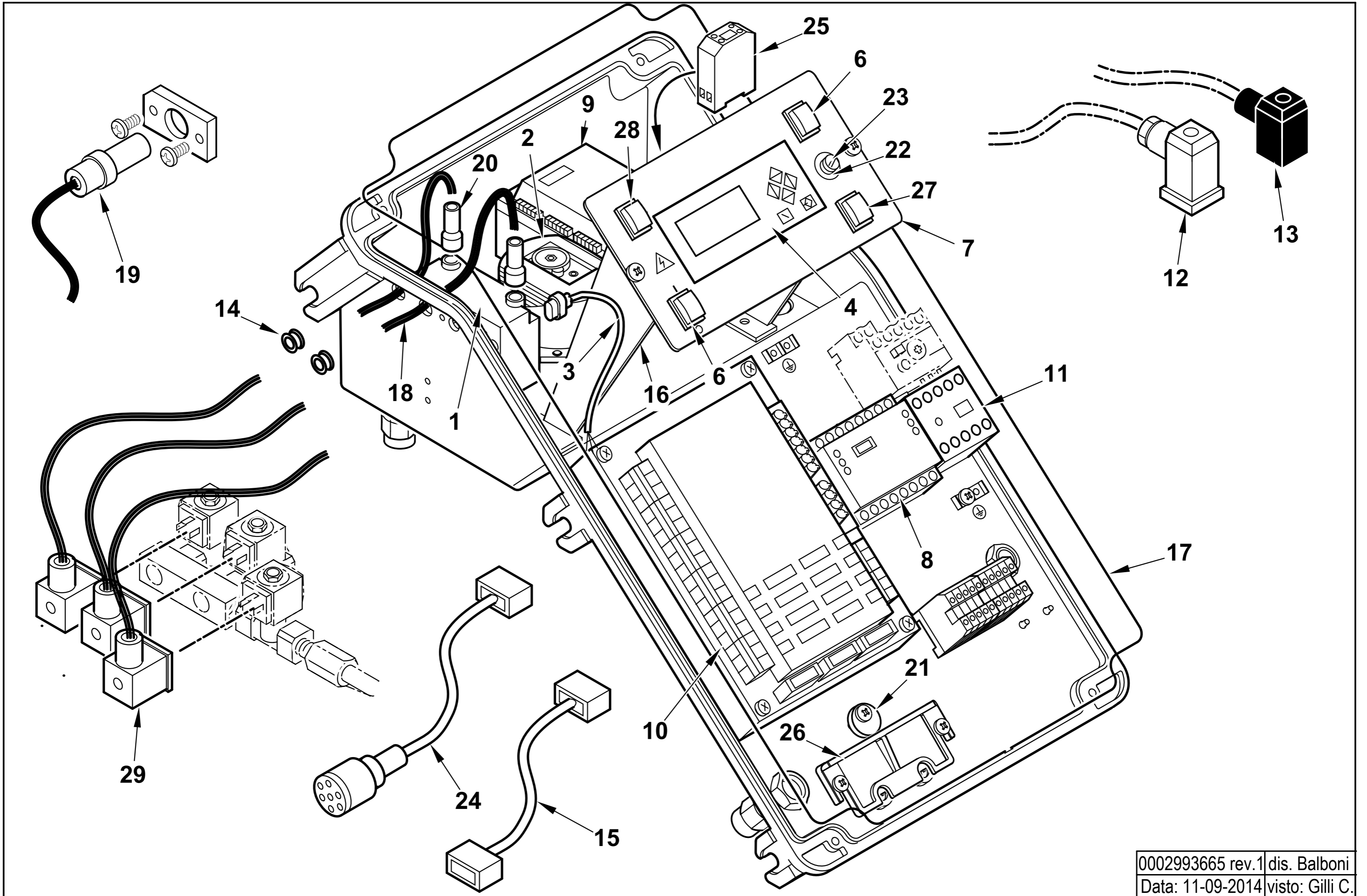


56460010 TBML 50 ME 50Hz

Esploso 0002993664 Rev.4

Rif.	Codice	Descrizione	Rif.	Codice	Descrizione	Rif.	Codice	Descrizione
1	0025050001	DIFFUSORE TBML 50	31	0025030009	RACCORDO MANDATA GAS TBG45	61	0024030013	COPERCHIO PLAST. FUME' TBG-TBL
2	0025040002	AS.CANNOTTO TBG60	32	0025050016	ELETTRODO TBML 50	62	0030010574	GUARN.NE ELETTRODO IONIZ.MC30
3	0025050008	UGELLO GAS TBML 50	33	0025040062	STAFFA SOP.TO QUADRO TB-ERCOLE	63	3187	GIUNTO ZYTEL801 D=12,6
4	0025010015	PIASTRA REG. GRUPPO TBL45	34	0025010032	GIUNTO ZYTEL801 D=14	64	0025010025	DEFLETTORE ASPIR. ARIA TBL60
5	0025050021	VITE FISSAGGIO POLV-DIFFUSORE	35	8025010013	SEMIFLANGIA ATT.BRUC. TBL60	66	0025010048	GUARN.NE FLANGIA AT.CO TBL60
6	0025050015	TUBO MAND. GASOLIO TBML 50	36	0005060037	SOPPRESSORE A FILO 5000 OHM AT	67	0024010031	CORDONE FIBRA DI VETRO 8X8X530
7	0005250094	TUBO IN PVC 5X8	37	0025030010	GUARN.NE RACCORDO GAS TBG45	68	17639	PRIGIONIERO M12X63
8	0025040055	AS. POLMONE TBG 45-60ME BT320	38	0025050012	TUBO CANNOTTO P.U. TBML 50 1ST	69	0024100065	CAMPANA ELETTROFR.NE TBML MC
9	0006020143	DADO ES.LE 1/8"X4 CH13	39	0025050013	TUBO CANNOTTO P.U. TBML 50 2ST	70	0005170048	CUSCINETTO 30-55-13 6006-2RS1
10	8024030011	COPERCHIO QUADRO ELET.TBG-L	40	29972	RACCORDO IN 3P 1/8"	71	0024100064	CODOLO ELETTROF. INTORQ (CM
11	0005110121	RELE' TERMICO LOVATO 1,8-2,5A	41	146	RONDELLA RAME 10X15X1,5	72	0006020507	FRIZIONE INTORQ 14.105.06.1.3
12	0020040004	VITE FISSAGGIO RAC.DO TBG35	42	4987	RONDELLA RAME 13,5X18X2	74	0005030261	SOP.TO FOTO SIEMENS QRA2 PIANO
13	0005010183	MOTORE TRIF. KW0,65 230-400/50	43	13778	NIPPLO 1/8"X1/8"X24	75	19726	SPES.RE FARF.12,2X19X0,5
15	0025010023	VENTOLA D.215X90 TBL45	44	0005080005	E.V. SCEM VE131 IV KT09 50HZ	76	0025050047	AS.COPERCHIO-ALBERO-CUSCIN. 50 DAL N°BLT000009479251
16	23839	GUARNIZIONE OR 3125	45	55063	RACCORDO ELETTROV. CMT36	77	0025050045	PARASTRAPPO GOMMA L115 TBML 50 DAL N°BLT000009479251
17	0020020030	VETRINO 37X3 SPARK30	46	16051	BULLONE FORATO 1/8X23			
18	0024030049	SOPPORTO MOT.NO STE4,5 1,2-3NM	47	13778	NIPPLO 1/8"X1/8"X24			
19	0005040166	MOT.NO LAMTEC STE4,5 1,2NM 90°	48	0005010132	GIUNTO POMPA-MOTORE FHP			
20	0025050002	AS. DISCO STAMPATO TBML 50	50	31200	POMPA SUNTEC ANV77A 7214 2P			
21	0024010027	NIPPLO PREL.VO ARIA TBG	51	0025030024	PRIGIONIERO M6X117			
22	0025050024	PIASTRINA STRINGITUBO	52	17663	NIPPLO 1/2"X1/4"X34			
23	0005140198	CAVO 4X1 L=720 ALIM. MOTORE	53	19302	TUBOFLEX 1/2"X1000 FD/FD			
24	31483	PRESA PRESSIONE 1/8" CON.	54	30768	FILTRO GASOLIO 3/8"			
25	0025050026	DISTANZIALE POMPA TBML ME	55	54056	BOCCOLA IGLIDUR-G 20X14X12X1			
26	0025050007	DIFFUSORE INTERNO TBML 50	56	0025010030	FARFALLA ARIA TBL45			
27	0025050011	ANELLO REG.NE ARIA TBML50	57	0025040044	PERNO FARFALLA TBG60 STE4,5			
28	0025050009	CORPO POLVERIZZATORE TBML 50	58	0025010035	PROTEZIONE CONV.RE TBL45			
29	0025050010	AS.TUBO MANDATA GAS TBML50	59	0024100097	AS.QUADRO ELET. TBML ME			
30	0005180082	GUARNIZIONE OR 3187	60	0025050003	BOCCOLA FISSAGGIO TESTATA			



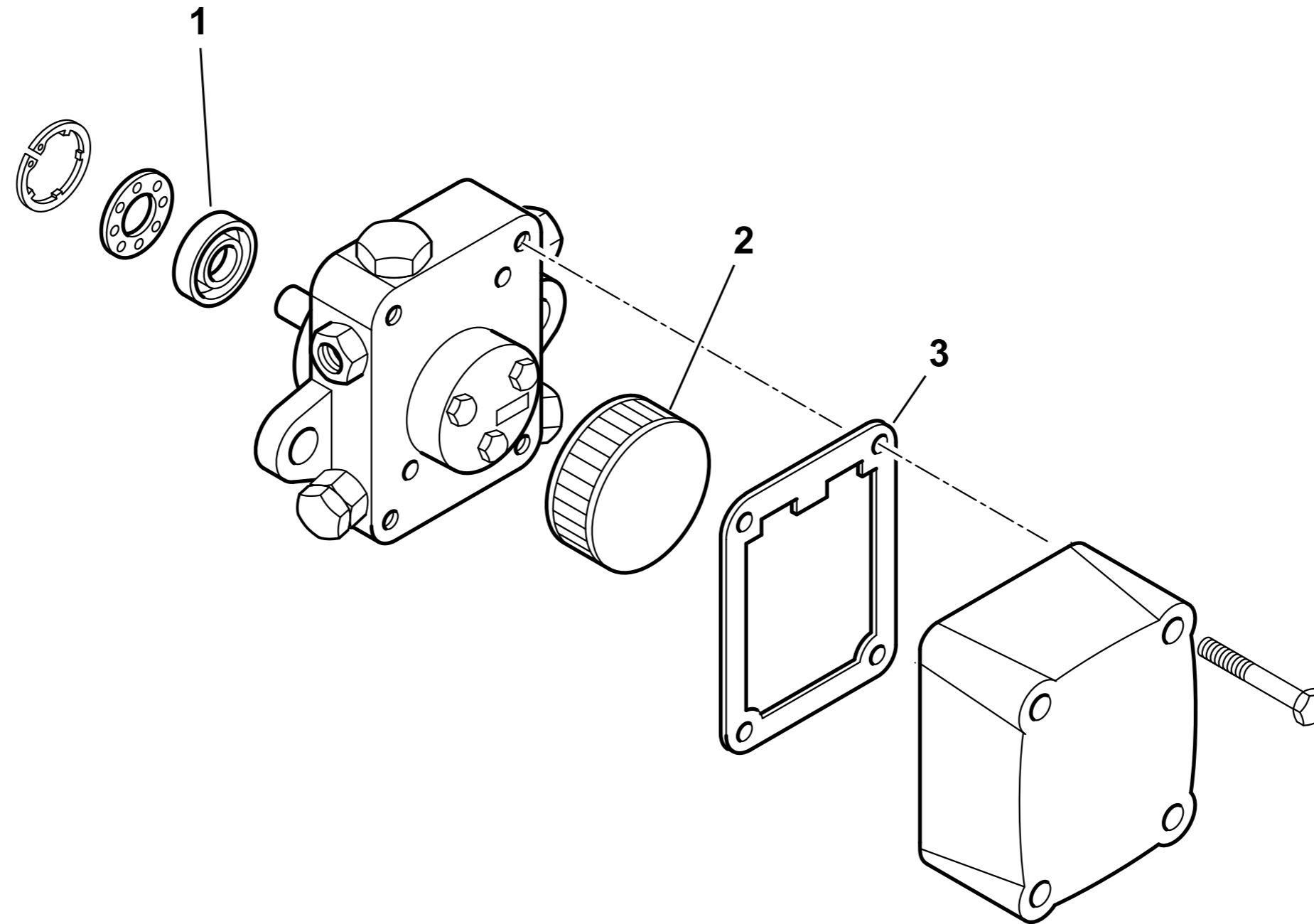
0024100097

AS.QUADRO ELET. TBML ME

Rif.	Codice	Descrizione
1	0005020078	TRASF.RE FIDA 26/48 33% IT
2	0005040112	PRESSOSTATO KROMSC. DL8K-1
3	0005130111	CONNETTORE TRASF. BRAHMA L340
4	0005030266	DISPLAY LAMTEC UI300
5	0005120163	PULSANTE DOPPIO NA CR6
6	0005120081	INTER.RE UNIP. 0-I
7	0024100100	SINOTTICO TBML ME BT340
8	0005050142	REGOLATORE LAMTEC LCM100
9	0005030297	MODULO LAMTEC DFM300 DUE COMB.
10	0006020556	AP.RA LAMTEC BT340 TBML50-200
	0005130205	KIT CONNETTORI LAMTEC X BT320
11	0005110110	TELERUT.RE LOVATO BG0910A230
12	23522	CONNETTORE 14A GRIGIO ANTISTR.
13	23521	CONNETTORE 12B NERO ANTISTRAP.
14	0005140236	PASSAFILO GOMMA 14X10X3 F7
15	0005140651	CAVO COL.TO MOT.NO LAMT. 0,8NM
16	0024030014	DISTANZIALE PAN.LO ELET.CO
17	0024010018	GUARN.NE COPERCHIO QUADRO TBG
18	0005020037	CAVO A.T. L=560 D7 BOC. D.4
19	30960	FOTO SIEMENS QRA2M
20	0005140115	CAPPUCCIO TERM.LE A.T.
21	0024010019	ECCENTRICO PIASTRA BLOCCACAV
22	7456	FUSIBILE 6,3A 5X20 IWB 0102Q
23	0005120126	PORTAFUSIBILE 5X20 K1058/2

Esploso 0002993665 Rev.1

Rif.	Codice	Descrizione
24	0005140736	CAVO COL.TO MOT.NO LAMT. 1,2NM
25	23062	PONTE RADRIZZATORE EGD2 WEID
26	0024030016	PIASTRINA BLOCCACAVO
27	0005120163	PULSANTE DOPPIO NA CR6
28	0005120125	DEVIATORE UNIP. MD60
29	0005130175	CONNETTORE MPM 3PXL1300



31200rev.0	dis. Balboni
Data:02-02-2007	visto: Gilli C.

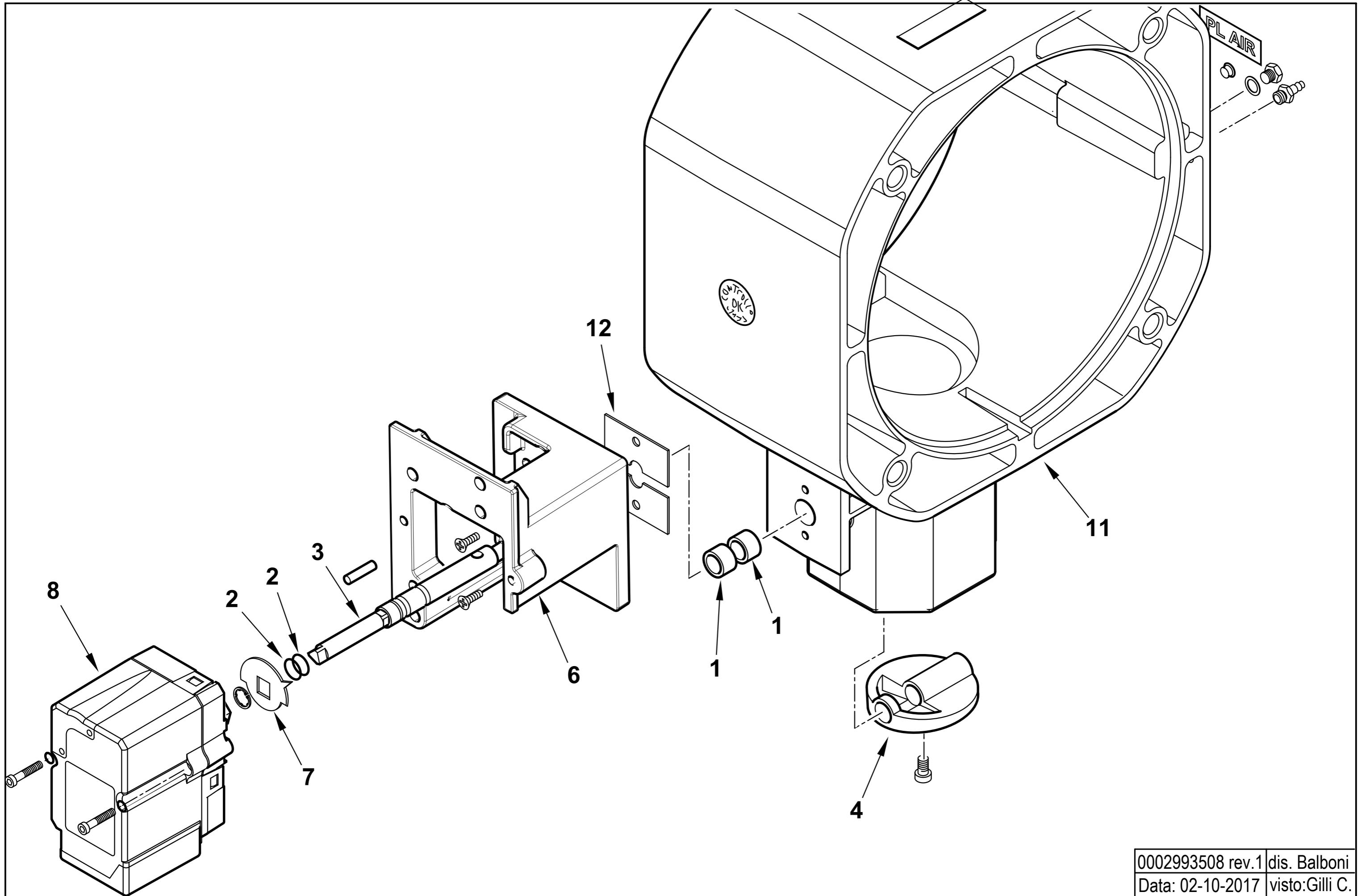
31200**POMPA SUNTEC AN77A 7256**

Rif.	Codice	Descrizione
1	95089	TENUTA POMPA SUNTEC AN-AS-AE
2	95540	FILTRO INTERNO SUND.AN77-97
3	0004050049	GUAR.NE COP. AN-AS-AE-AP-AL-AT

Esploso 31200 Rev.0

Rif.	Codice	Descrizione

ASSIEME VALVOLA FARFALLA+POLMONE - BUTTERFLY VALVE - VANNE PAPILLON - VALVULA MARIPOSA - 0025040055



0002993508 rev.1	dis. Balboni
Data: 02-10-2017	visto: Gilli C.

TAV.V11

0025040055 AS. POLMONE TBG 45-60ME BT320

Rif.	Codice	Descrizione
1	0005170059	BOCCOLA PLASTICA 14X10 L=10
2	30335	GUARNIZIONE OR 106
3	0025040054	PERNO VALV.FARFALLA GAS 10X1
4	0025030019	FARFALLA GAS PROFILATA TBG45
6	0024030048	SOPPORTO MOT.NO LAMTEC 0,8NM
7	0006020505	INDICE FARFALLA GAS LAMTEC
8	0005040154	MOT.NO LAMTEC STE4,5 0,8NM 9
11	0025030016	POLMONE TBG 45-60ME
12	0024040006	PIASTRINA BLOCCAPERNO FARF. F4

Esploso 0002993508 Rev.1

Rif.	Codice	Descrizione