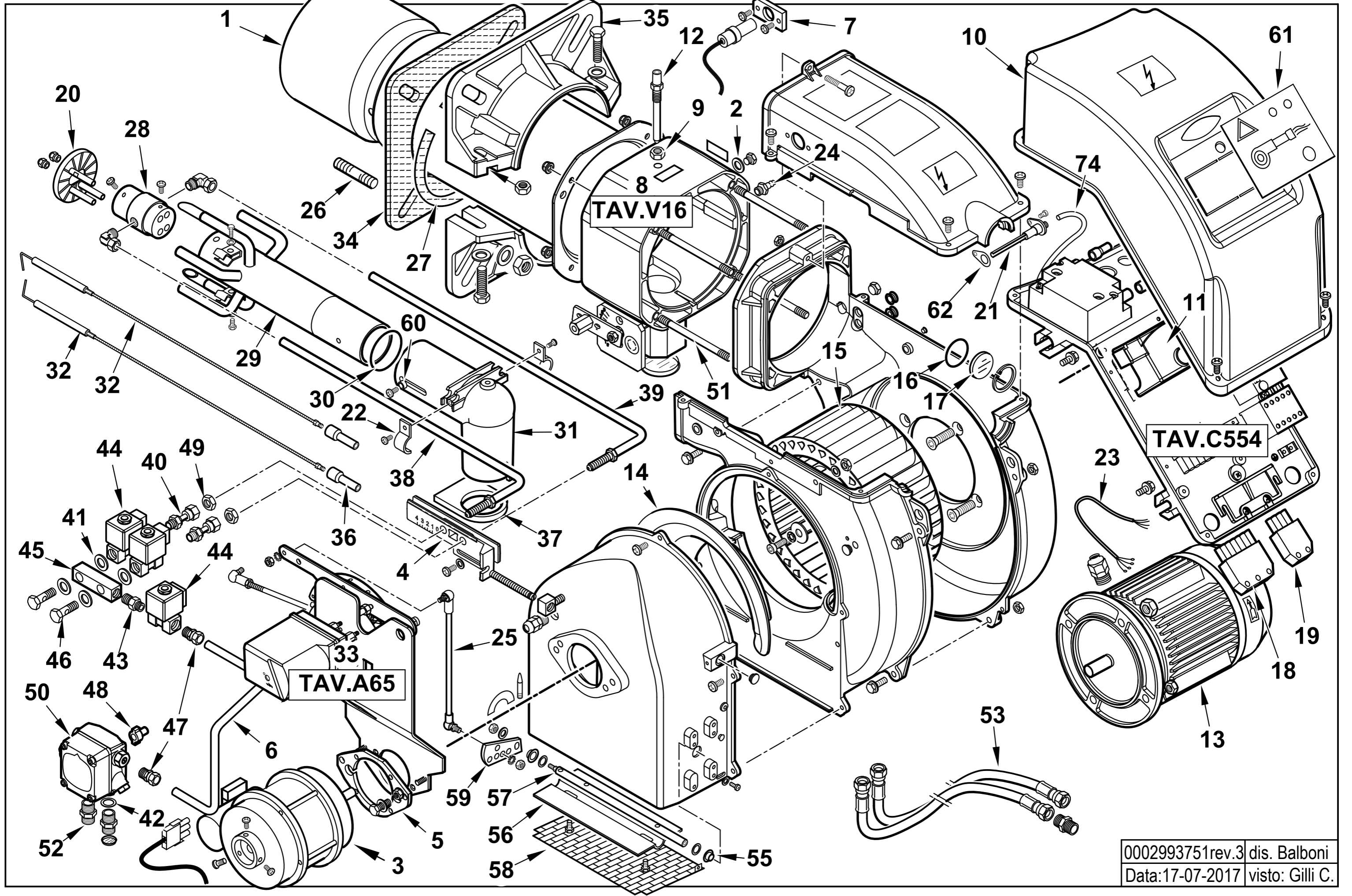


TBML 60 P

cod.56470010

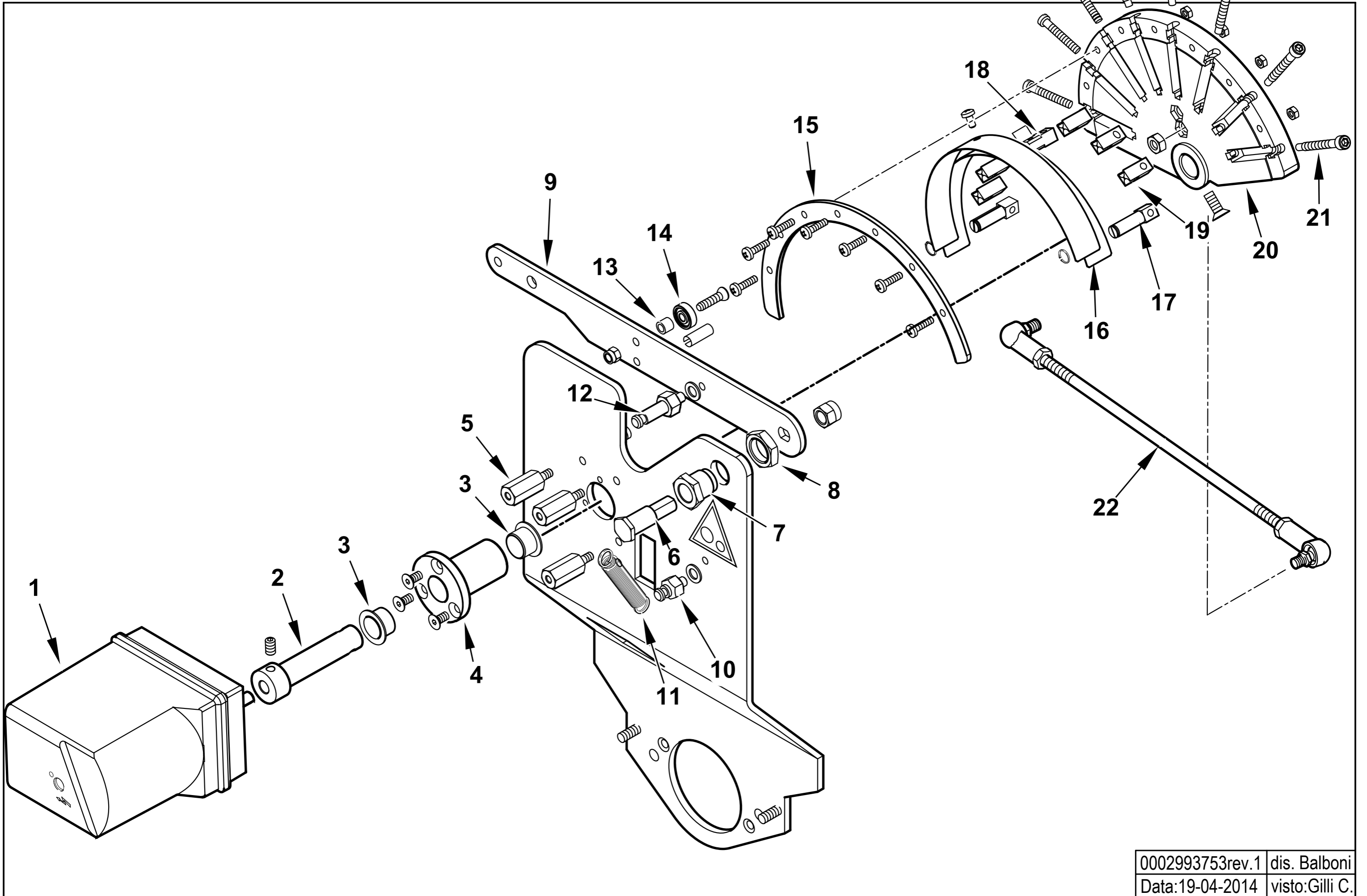


56470010 TBML 60 P 50Hz

Esplosivo 0002993751 Rev.3

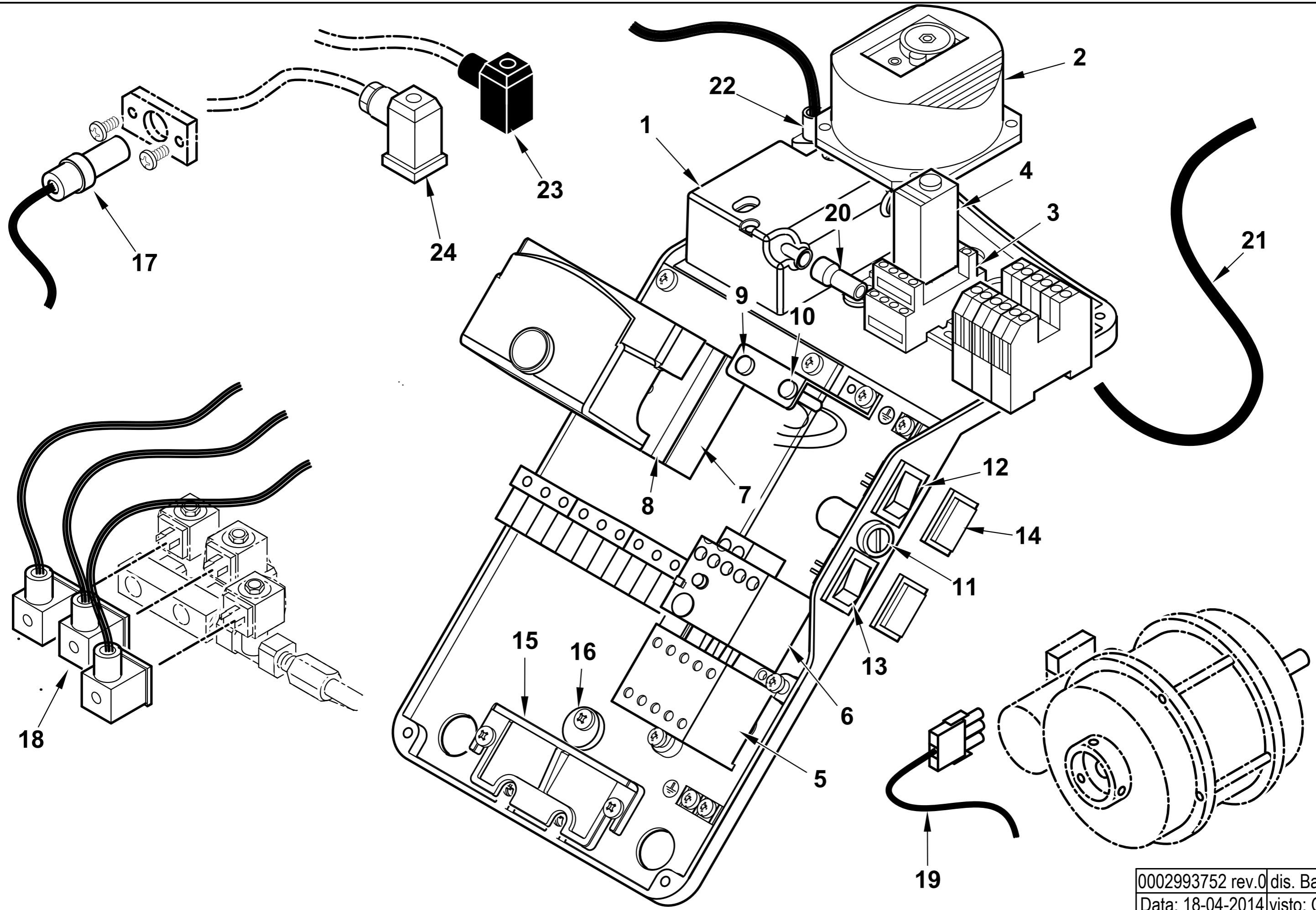
Rif.	Codice	Descrizione	Rif.	Codice	Descrizione	Rif.	Codice	Descrizione
1	0025050035	AS.CANNOTTO DIFFUSORE TBML60P	30	0005180082	GUARNIZIONE OR 3187	59	0025040050	LEVA REG.NE ARIA TBG 60P-V
2	146	RONDELLA RAME 10X15X1,5	31	0025030009	RACCORDO MANDATA GAS TBG45	60	0025050003	BOCCOLA FISSAGGIO TESTATA
3	0005010279	MOTORE MONO 100W 220-240V PT	32	0025050038	ELETTRODO TBML 60P	61	0025050042	SINOTTICO TBML 60P
	95068	CONDENSATORE 6,3MF	33	0025050028	AS.MODULAT. TBML 60P	62	0030010574	GUARN.NE ELETTRODO IONIZ.MC30
4	0025010015	PIASTRA REG. GRUPPO TBL45	34	0025010048	GUARN.NE FLANGIA AT.CO TBL60			
5	0025050039	FLANGIA SOP.TO MOTORE P.TBML60	35	8025010013	SEMIFLANGIA ATT.BRUC. TBL60			
6	0025050029	TUBO MAND. GASOLIO TBML 60P	36	0005060037	SOPPRESSORE A FILO 5000 OHM AT			
7	0005030261	SOP.TO FOTO SIEMENS QRA2 PIANO	37	0025030010	GUARN.NE RACCORDO GAS TBG45			
	0005030310	MORSETTO FOTO SIEMENS QRA2	38	0025050030	TUBO CANNOTTO P.U. 1ST L542			
8	0025050020	AS. POLMONE TBML 50	39	0025050033	TUBO CANNOTTO P.U. 2ST L577			
9	0006020143	DADO ES.LE 1/8"X4 CH13	40	29972	RACCORDO IN 3P 1/8"			
10	0025010027	COPERCHIO QUADRO ELET.TBL DACA	41	146	RONDELLA RAME 10X15X1,5			
11	0005030201	AP.RA SIEMENS LME 22.331C2	42	4987	RONDELLA RAME 13,5X18X2			
12	0020040004	VITE FISSAGGIO RAC.DO TBG35	43	17066	NIPPLO 1/8"X1/8"X25 ZINCATO			
13	0005010183	MOTORE TRIF. KW0,65 230-400/50	44	0005080005	E.V. SCEM VE131 IV KT09 50HZ			
14	0025010025	DEFLETTORE ASPIR. ARIA TBL60	45	55063	RACCORDO ELETTROV. CMT36			
15	0025010023	VENTOLA D.215X90 TBL45	46	16051	BULLONE FORATO 1/8X23			
16	23839	GUARNIZIONE OR 3125	47	0005150005	RACCORDO WOSS D6 1/8" DIR.CON.			
17	0020020030	VETRINO 37X3 SPARK30	48	0025010132	GIUNTO POMPA-MOTORE FHP			
18	0005130051	CONNETTORE 7POLI MASCH.		0005010100	GIUNTO POMPA-MOTORE SIMEL 2GR.			
19	0005130043	CONNETTORE 4POLI MASC. VERDE	49	0006020143	DADO ES.LE 1/8"X4 CH13			
20	0025050032	AS. DISCO STAMPATO TBML 60P	50	0005060103	POMPA SUNTEC D67C 7379 3P			
21	0024010027	NIPPLO PREL.VO ARIA TBG	51	0025030024	PRIGIONIERO M6X117			
22	0025050024	PIASTRINA STRINGITUBO	52	17663	NIPPLO 1/2"X1/4"X34			
23	0005140198	CAVO 4X1 L=720 ALIM. MOTORE	53	19302	TUBOFLEX 1/2"X1000 FD/FD			
24	31483	PRESA PRESSIONE 1/8" CON.	55	54056	BOCCOLA IGLIDUR-G 20X14X12X1			
25	0025050014	TIRANTE CON SNODI L=345	56	0025010030	FARFALLA ARIA TBL45			
26	17639	PRIGIONIERO M12X63	57	0025050023	PERNO FARFALLA TBML 50			
27	0024010031	CORDONE FIBRA DI VETRO 8X8X530	58	0025010035	PROTEZIONE CONV.RE TBL45			
28	0025050009	CORPO POLVERIZZATORE TBML 50						
29	0025050036	AS.TUBO MANDATA GAS TBML60P						

0025050028 - GRUPPO MODULATORE - MODULATING SYSTEM - SYSTEME DE MODULATION - MODULATIONSSYSTEM



0002993753rev.1	dis. Balboni
Data:19-04-2014	visto:Gilli C.

TAV.A65



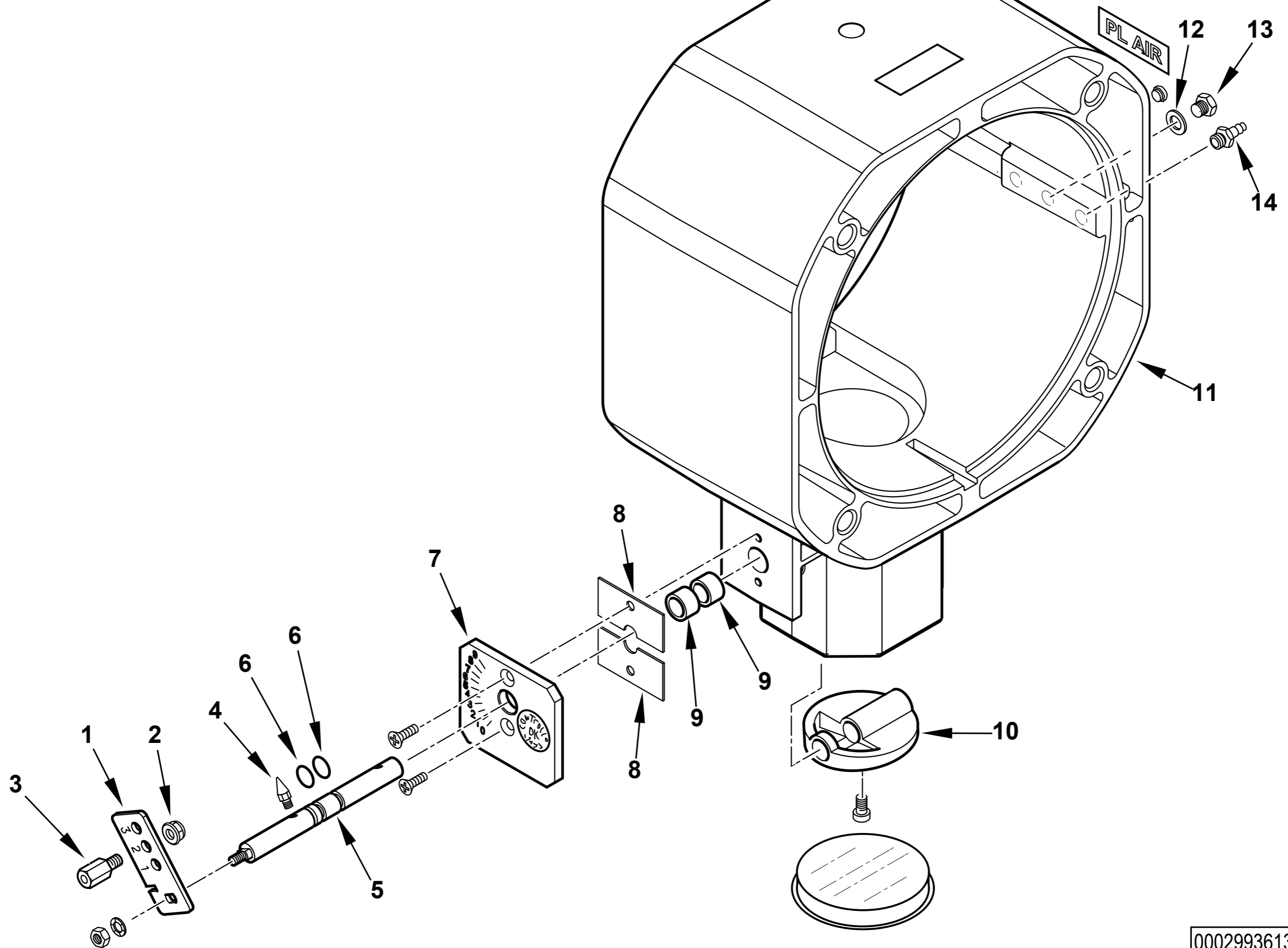
0025050043 QUADRO ELETTRICO TBML 60 P

g Esploso 0002993752 Rev.0

Rif.	Codice	Descrizione
1	0005020078	TRASF.RE FIDA 26/48 33% IT
2	0005040112	PRESSOSTATO KROMS. DL 8K-130Z
3	0005110094	ZOCOLO RELE'4 CONT.TI CR-M4SS
4	0005110093	RELE' A 4 CONTATTI CR-M230AC4
5	0005110110	TELERUT.RE LOVATO BG0910A230
6	0005110121	RELE' TERMICO LOVATO 1,8-2,5A
7	0005030231	AP.RA SIEMENS AGQ 3.1A27
8	23527	ZOCOLO AP.RA SIEMENS AGK11
9	0005120132	LAMPADA VERDE D6 CAVO L250
10	0005120133	LAMPADA ROSSA D6 CAVO L250
11	0005120126	PORTAFUSIBILE 5X20 K1058/2
	7456	FUSIBILE 6,3A 5X20 IWB 0102Q
12	0005120136	INTER.RE BIPOL. LUMINOSO VERDE
13	0005120082	DEVIATORE UNIP. I-II
14	0005120137	PROTEZIONE INTERUTTORE MOLVENO
15	0024030016	PIASTRINA BLOCCACAVO
16	0024010019	ECCENTRICO PIASTRA BLOCCACAVI
17	30837	FOTO SIEMENS QRA2
18	0005130175	CONNETTORE MPM 3PXL1300
19	0005130050	CONNETTORE MOTORE SPARK L.1000
20	0005140115	CAPPUCCIO TERMINALE AT D7
21	0005020037	CAVO A.T. L=560 D7 BOC. D.4
22	0005130111	CONNETTORE TRASF. BRAHMA L340
23	23521	CONNETTORE 12B NERO M20
24	23522	CONNETTORE 14A GRIGIO M20

Rif.	Codice	Descrizione

VALVOLA FARFALLA - BUTTERFLY VALVE - VANNE PAPILLON - VALVULA MARIPOSA - 0025050020



0002993613 rev.1	dis. Balboni
Data: 02-10-2017	visto: Gilli C.

TAV.V16

