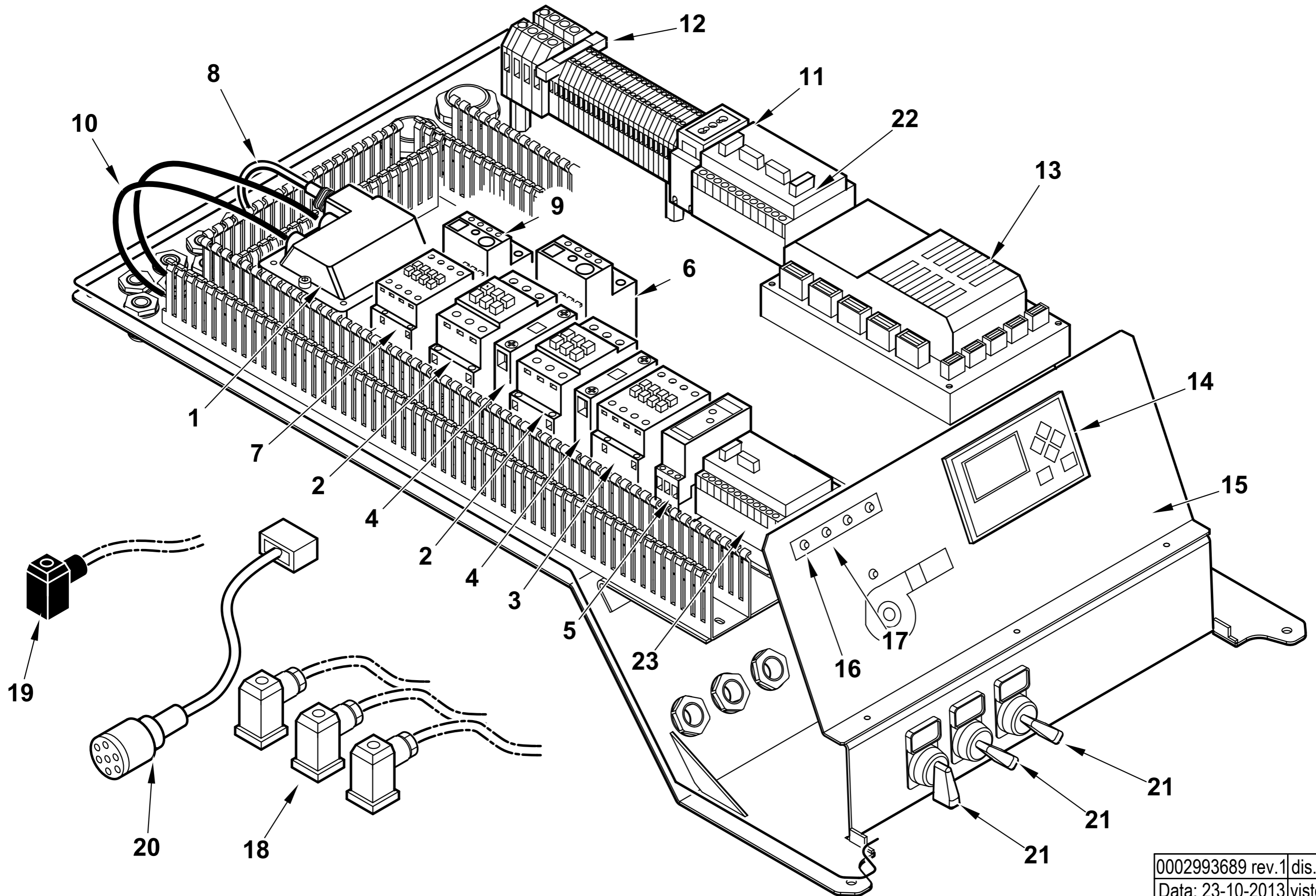


67300010 TBML 600 ME

sploso 0002993586 Rev.3

Rif.	Codice	Descrizione	Rif.	Codice	Descrizione	Rif.	Codice	Descrizione
1	0027010012	DIFFUSORE TBG800	33	0006020245	SEMIGIUNTO OLDHAM D.10 SQM45	66	0024010027	NIPPLO PREL.VO ARIA TBG
2	0027010004	GUARN.NE FLANGIA AT.CO TBG800	34	0005040167	MOT.NO LAMTEC STE4,5 3NM 90°	67	0005040068	PRESSOSTATO DUNGS GW150A6
3	17888	PRIGIONIERO M20X108	35	0027010048	STAFFA SOP.TO MOT. ARIA LAMTEC	68	0005150151	NIPPLO 1/4"CON.X 1/8"CON.
4	23124	GUARNIZIONE CENTELLEN DN80	36	30701	MOTORE TRIF. KW11 400/50	69	0005170062	POMOLO A SFERA D20 M5
5	0012140020	STAFFA SOP.TO MOT. ARIA SAD3WG	37	0027030026	DISCO FRESATO 124X20 I112 TBML	70	0027030062	GHIERA FLANGIA PER TUBO ARIA
6	0027010032	GIUNTO COL.TO D10XD10 L50	38	0027010037	FLANGIA SOP.TO ANELLO CONVOG	71	0027030060	TUBO ADDUZIONE ARIA TBML 800
7	0027010006	GUARN.NE RACCORDO GAS TBG800	39	0027010038	ANELLO CONV.RE ARIA TBG800	72	31202	GUARNIZIONE OR 119 VITON
8	0005040137	PRESSOSTATO DUNGS LGW50A4	40	0027010035	PERNO FISS.COPERC.ASPIR.TBG800	73	0027030067	TUBO ARIA AUSILIARIA TBML 800
9	0005250094	TUBO IN PVC 5X8	41	0027010017	PROTEZIONE CONVOGLIAT. TBG800	74	0027030065	ASTA PER PISTONE ARIA TBML800
10	0005150098	PORTAGOMMA MASCHIO CIL. 1/4"	42	0027010036	AS. CONVOGL.RE ASPIRAZ. TBG800	75	0027030063	PISTONE ARIA TBML 800
11	30837	FOTO SIEMENS QRA2	43	0027030057	RACCORDO GAS TBG800	76	0027030064	VITE FORATA PER ASTA PISTONE
12	0027030015	RACCORDO RAMP A DN80 T + STAFFA	44	0010060090	STAFFA SOP.TO ELET.DI I73-M5	77	0005170061	POMELLO REG.NE D30 M4 L15
13	4987	RONDELLA RAME 13,5X18X2	45	34929	STAFFA SOP.TO ELET.DI I73-F5	78	0005070456	TUBOFLEX 1"1/4X1500 MD/FD
14	0027010011	VITE FISSAGGIO RAC.DO TBG800	46	0005060037	SOPPRESSORE 5 KOHM A FILO	79	30875	FILTRO GASOLIO 1"1/4
15	31483	PRESA PRESSIONE 1/8" CON.	47	0027030061	CORPO POLVERIZZATORE TBML 800	80	0027030012	TUBO MANDATA GASOLIO TBML800
16	0027010007	CERNIERA TBG 800	48	0027030075	ELETTRODO TBML 800 KANTHAL APM	81	0027030013	TUBO RITORNO GASOLIO TBML800
17	0027030014	OCCHIELLO SOP.TO TUBO D18	49	0005180087	GUARNIZIONE OR 3375	82	0027030059	RACCORDO WOSS D15 T FORATO
18	0027010027	PERNO FARFALLA TBG800 MOTORI	50	0027030002	TUBO MANDATA GAS TBML 800	84	0005030261	SOP.TO FOTO SIEMENS QRA2 PIANO
19	0027010028	PERNO FARFALLA TBG800 TRASCI	51	30543	FORCELLA M8 CON CLIPS UNI167		0005030310	MORSETTO FOTO SIEMENS QRA2
20	0027010029	FARFALLA ARIA TBG800 SUP/INF	52	0027010050	RUOTA DI SCORRIMENTO 30X8 L7			
21	0027010026	FARFALLA ARIA TBG800 CENTR.	53	0027010053	PERNO CENTRAGGIO M8X100			
22	0027010008	PERNO CERNIERA TBG 800	54	0027010021	UGELLO GAS MISCELAT.TBG800 RAD			
23	0027030025	BOCCOLA ALLUMINIO 34X18X40	55	0027010020	UGELLO GAS MISCELAT.TBG800 ASS			
24	23054	CUSCINETTO 12-28-8 SKF6001-2	56	0022030226	SEMIGIUNTO OLDHAM D.12			
25	0015010127	LEVA REGOLAZIONE L40 D12	57	0005060067	DISCO DI ACCOPP.TO OLDHAM D.41			
26	0027010055	TIRANTE CON SNODI M8 L.115	58	18849	COLON.TA L 75 MF M5XM4 CH10			
27	0022030198	PIATTELLO FARF. CENT. G11000	59	0027030003	MISCELATORE TBML 800			
28	0027010060	VENTOLA D.560X98 TBG600	60	0027010018	CANNOTTO INTERNO TBG 800			
29	0012010143	VETRINO 60X3 FUME' POLICARB.	61	0027010054	FASCIA CHIUSURA ASOLE TBG 80			
30	23299	GUARNIZIONE OR 3218	62	0027030068	FARFALLA ARIA TBML800 SUP.			
31	8012010145	ANELLO PER VETRINO 90X55 PRE	63	0027030026	DISCO FRESATO 124X20 I112 TBML			
32	0022030036	PIATTELLO FISS.GIO VENTOLA D	64	0027010057	AS.COPERC/VETR.QUADRO E.TBG800			



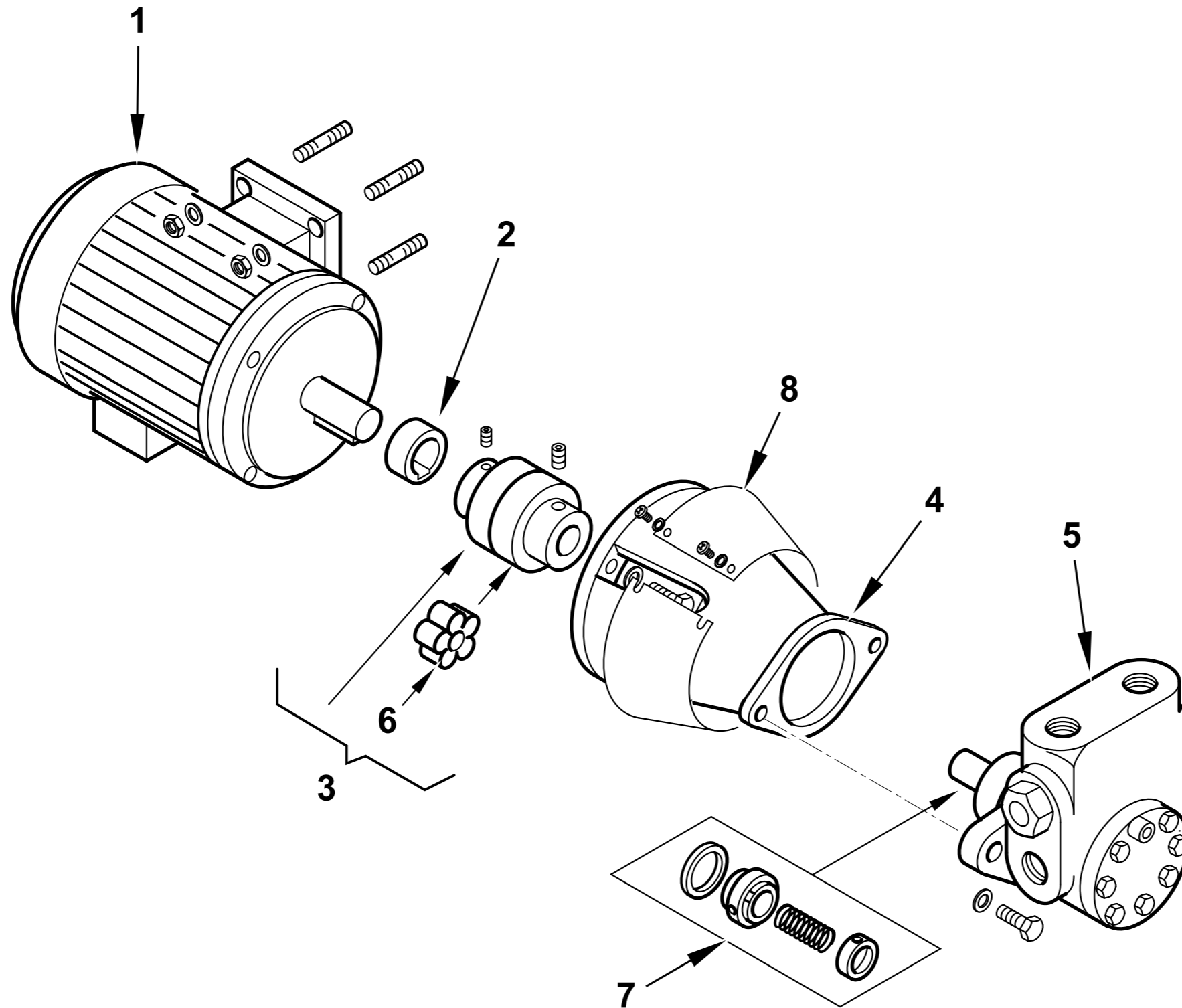
0027030053 AS.QUADRO ELET. TBML800 BT340

Rif.	Codice	Descrizione
1	0005020067	TRASF.RE 10/30 230/50 CM SP4
2	0005110114	TELERUT.RE LOVATO BF3800A230
3	0005110112	TELERUT.RE LOVATO BF1810A230
4	0005110137	CONTATTO AUS.LOVATO BFX1211
5	23231	TEMPORIZ.RE LOVATO TMST
6	0005110128	RELE' TERMICO LOVRF38 13-18A
7	0005110110	TELERUT.RE LOVATO BG0910A230
8	0005130136	CONNETTORE TRASF. FIDA L1500
9	0005110124	RELE' TERMICO LOVRF12 4,5-6,
10	30223	CAVO A.T. 1 MMQ D.7
11	0005130146	PRESA VIMAR 10/16A GUIDA TS3
12	7456	FUSIBILE 6,3A 5X20 IWB 010
13	0006020538	AP.RA LAMTEC BT340 PROG.TBML
	0005130205	CONNETTORI LAMTEC PER BT320
14	0005030266	DISPLAY LAMTEC UI300
15	0027030035	SINOTTICO TBML 800ME UI300/Y
16	0005120133	LAMPADA ROSSA D6 CAVO L250
17	0005120132	LAMPADA VERDE D6 CAVO L250
18	23522	CONNETTORE 14A GRIGIO M20
19	23521	CONNETTORE 12B NERO M20
20	0005140737	CAVO COL.TO MOT.NO LAMT. 1,2NM
21	0005120160	PORTATARGH. PULSANTE S22 15X27
	0005120161	PROTEZIONE TRASP.TARGHET.15X27
	0015320176	TARG. PVC GAS - OIL
	0015320174	TARG. PVC 0 - 1
	0015320175	TARG. PVC MARCIA - ARRESTO
	0005120175	SELETTORE D22 LEVA 0-1
	0005120184	BASE FISSAGGIO CONTATTI
	0005120183	CONTATTO AUX 1NO
	0005120182	CONTATTO AUX 1NC

Esploso 0002993689 Rev.1

Rif.	Codice	Descrizione
22	0005050142	REGOLATORE LAMTEC LCM100
23	0005030297	ODULO LAMTEC DFM300 DUE COM

19802 GRUPPO MOTORE POMPA - PUMP MOTOR GROUP - GRUPO MOTOR BOMBA (kW 2,2- 50Hz)



0002993688 rev.1	dis.Balboni
Data: 07-01-2013	visto:Gilli C.

TAV.L95

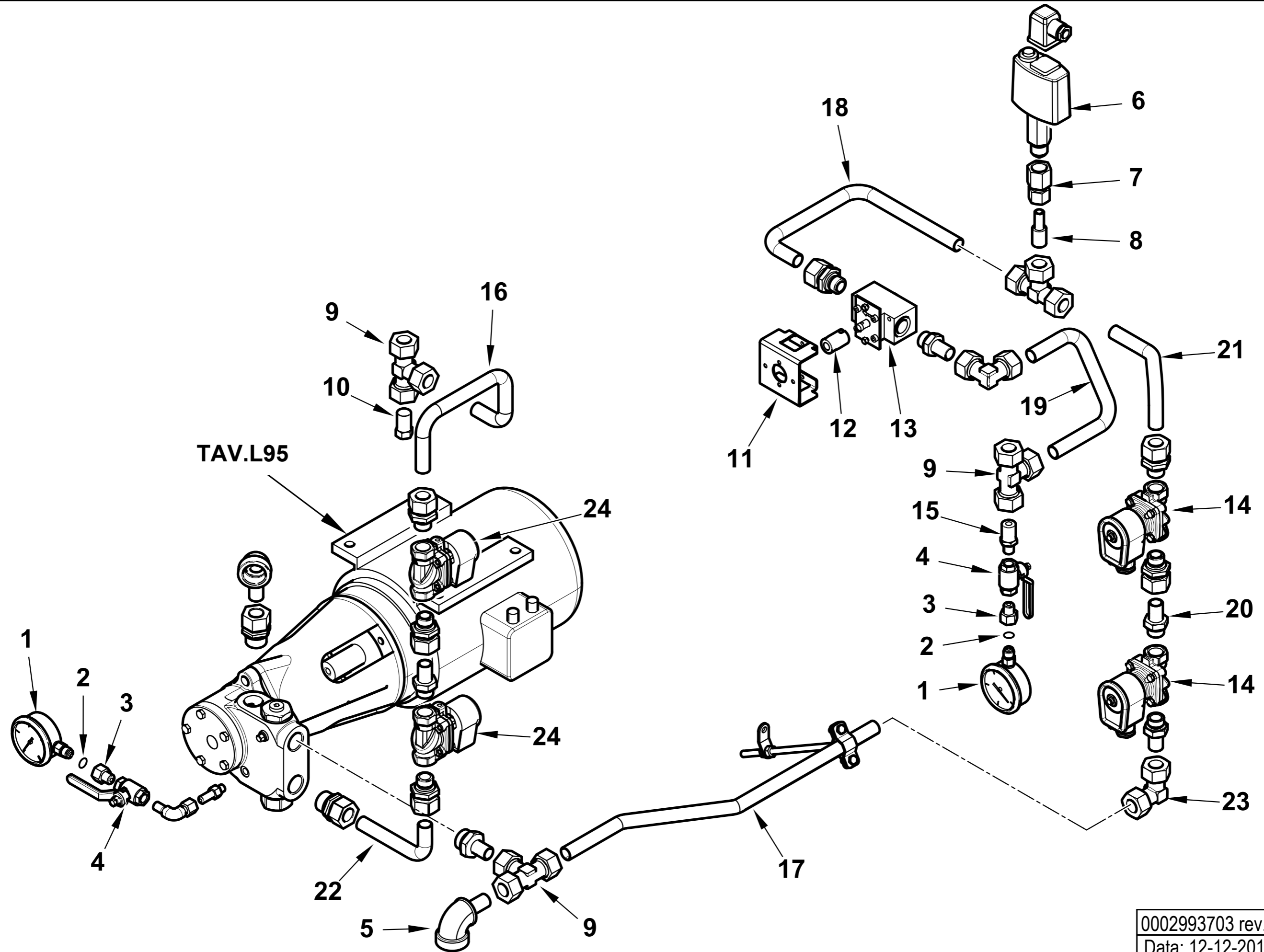
19802 AS.MOTORE-POMPA 2,2KW-1500

Rif.	Codice	Descrizione
1	30890	MOTORE P.KW2,2 230-400/50 4P
2	0015020064	DISTANZIALE GIUNTO D28-H19
3	0006020170	GIUNTO MOTORE POMPA D28XD18
4	0015410014	SOP.TO POMPA 1000/2000 TS
5	0005060071	POMPA HP 1500 VBHRM.D.4.1.0
6	0005060093	PARASTRAPPO GIUNTO STELLARE
7	95556	TENUTA POMPA HP 1000-2000
8	0014050023	LAMIERA PROT.SOP-TO POMPA 2000

Esploso 0002993688 Rev.1

Rif.	Codice	Descrizione

FS21201690L - GRUPPO MOTORE POMPA - PUMP MOTOR GROUP - GRUPO MOTOR BOMBA



0002993703 rev.0	dis. Balboni
Data: 12-12-2012	visto: Gilli C.

TAV.L99

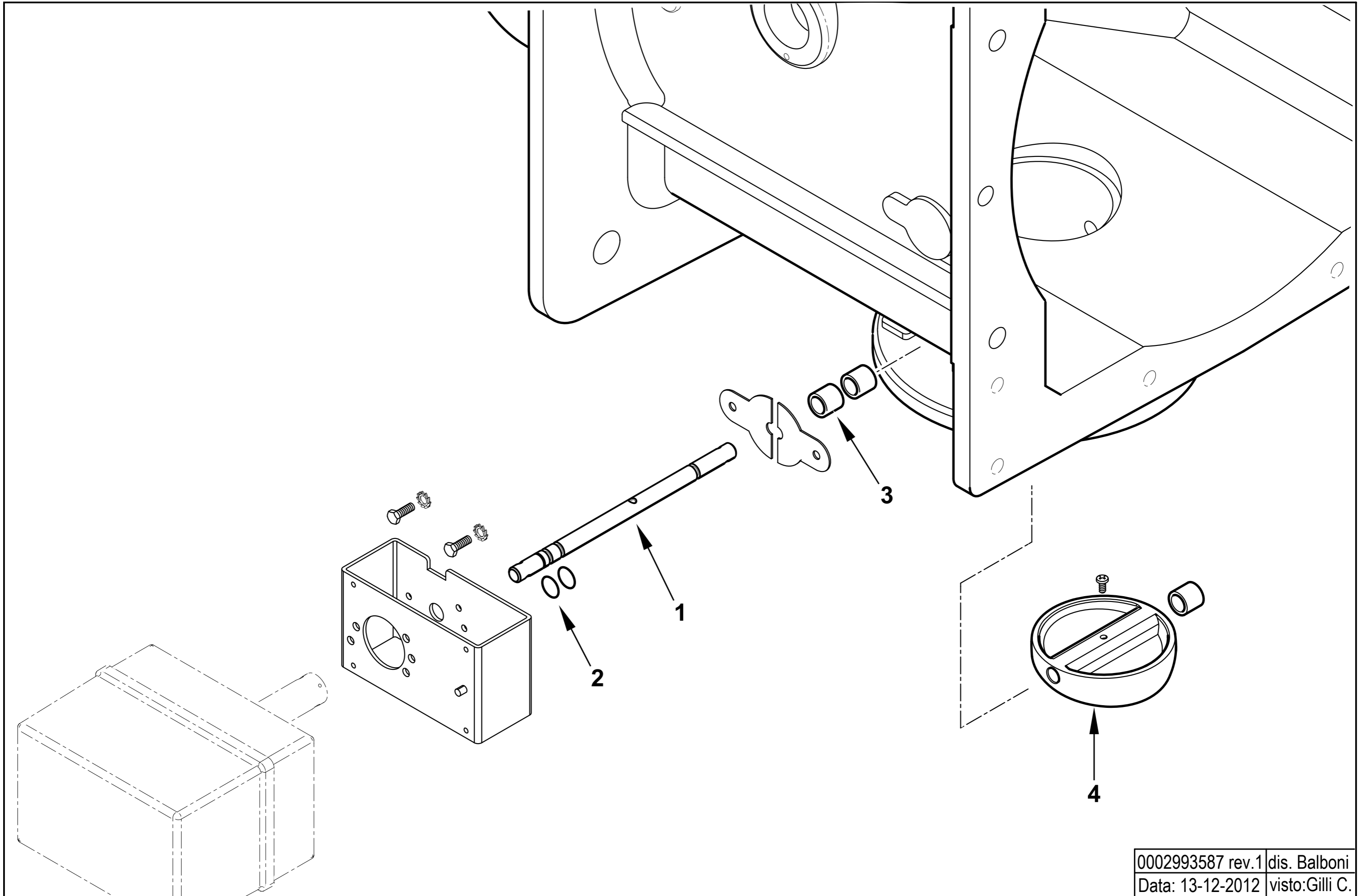
FS21201690L
AS.MOTORE-POMPA TBML

Rif.	Codice	Descrizione
1	23920	MANOMETRO 0-40 BAR D63 GLICER.
2	5359	GUARNIZIONE OR 2018
3	19546	RACCORDO X MANOMETRO 1/4"X1/4"
4	0005070310	VALVOLA A SFERA FXF 1/4" OLIO
5	27677	AT.CO TUBO FLEX 1"1/4 GOM.
6	0005040074	PRESSOSTATO SAUTER DSB158F001
7	0005150135	PORTA MANOMETRO 1/2"X D=12
8	0027030018	RIDUZIONE D18 X D12 X PRESS.TO
9	23086	RACCORDO WOSS D18 T
10	0027030031	TAPPO SVUOT.TO CIRCUITO D18
11	0027030039	PIASTRA SOP.TO REGOL.RE PRESS.
12	0027030046	GIUNTO REG.PRESS.-FARFALLA GAS
13	0005080033	REGOLATORE PRES.NE ITRE2 1/2"
14	0005080026	E.V. LUC.121G2520-8520.23 1/2"
15	0027030037	TAPPO SVUOT.TO CIRCUITO D18FOR
16	0027030042	TUBO MAN. EV-RW TBML800
17	0027030052	TUBO RIT. EV-P TBML800
18	0027030049	TUBO RIT. REG.PRES.-RW TBML800
19	0027030020	TUBO RIT. RW-REG.PRES. TBML800
20	44154	RAC.DO X AT.CO WOSS D18 1/2"
21	0027030044	TUBO RIT. RW-EV TBML800
22	0027030041	TUBO MAN. POMPA-EV TBML800
23	23081	RACCORDO WOSS D18 GOM.
24	0005080034	E.V. LUCIFER E321H25 110/50

Esploso 0002993703 Rev.0

Rif.	Codice	Descrizione

VALVOLA FARFALLA - BUTTERFLY VALVE - VANNE PAPILLON - VALVULA MARIPOSA - 0027030028



0002993587 rev.1	dis. Balboni
Data: 13-12-2012	visto: Gilli C.

TAV.V15

0027030028 AS. POLMONE TBML 800ME

Rif.	Codice	Descrizione
1	0027030009	PERNO VALV.FARFALLA GAS 10X195
2	30335	GUARNIZIONE OR 106
3	0005170059	BOCCOLA PLASTICA 14X10 L=10
4	0027010031	FARFALLA GAS PROFILATA TBG800

Esploso 0002993587 Rev.1

Rif.	Codice	Descrizione