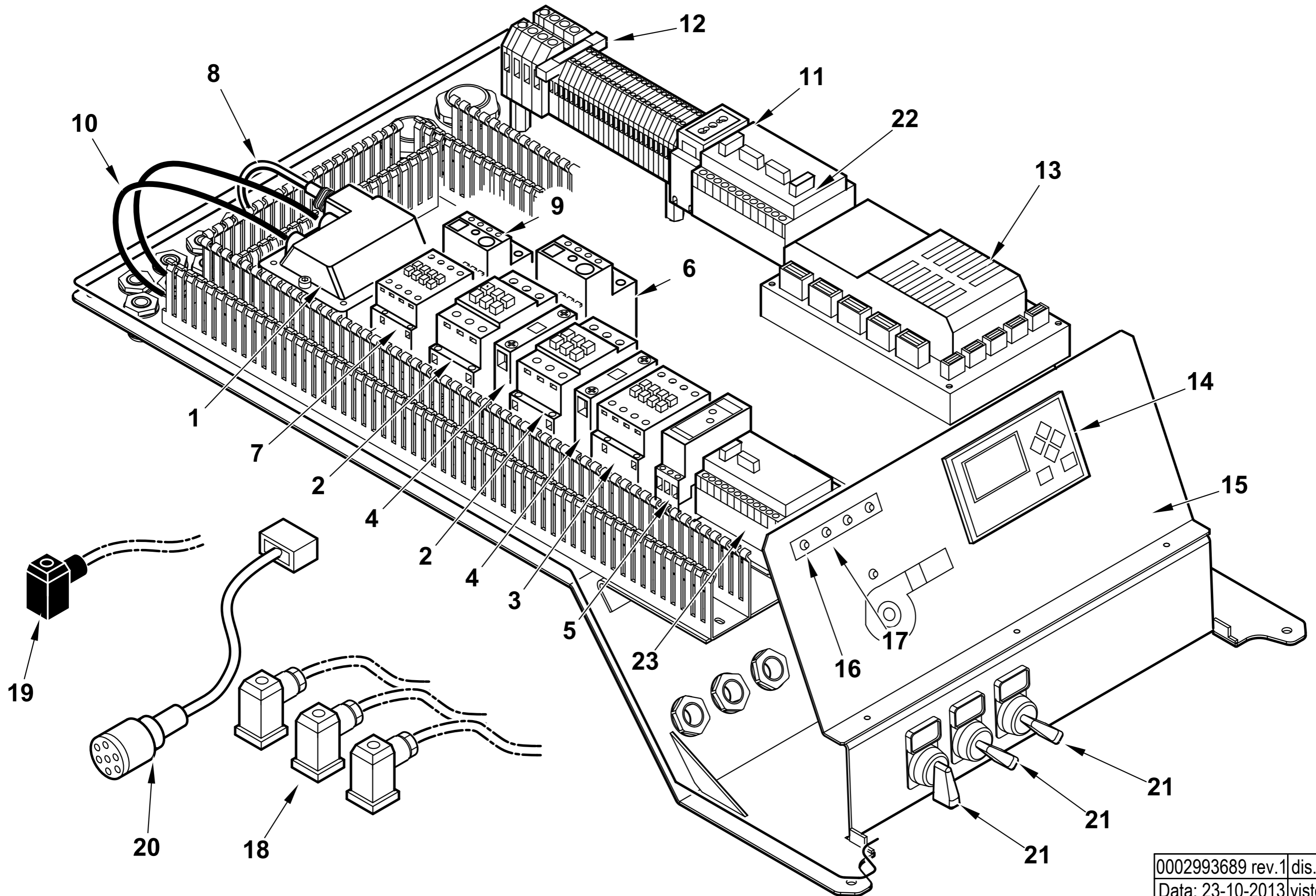


## 67320010 TBML 800 ME

sploso 0002993744 Rev.5

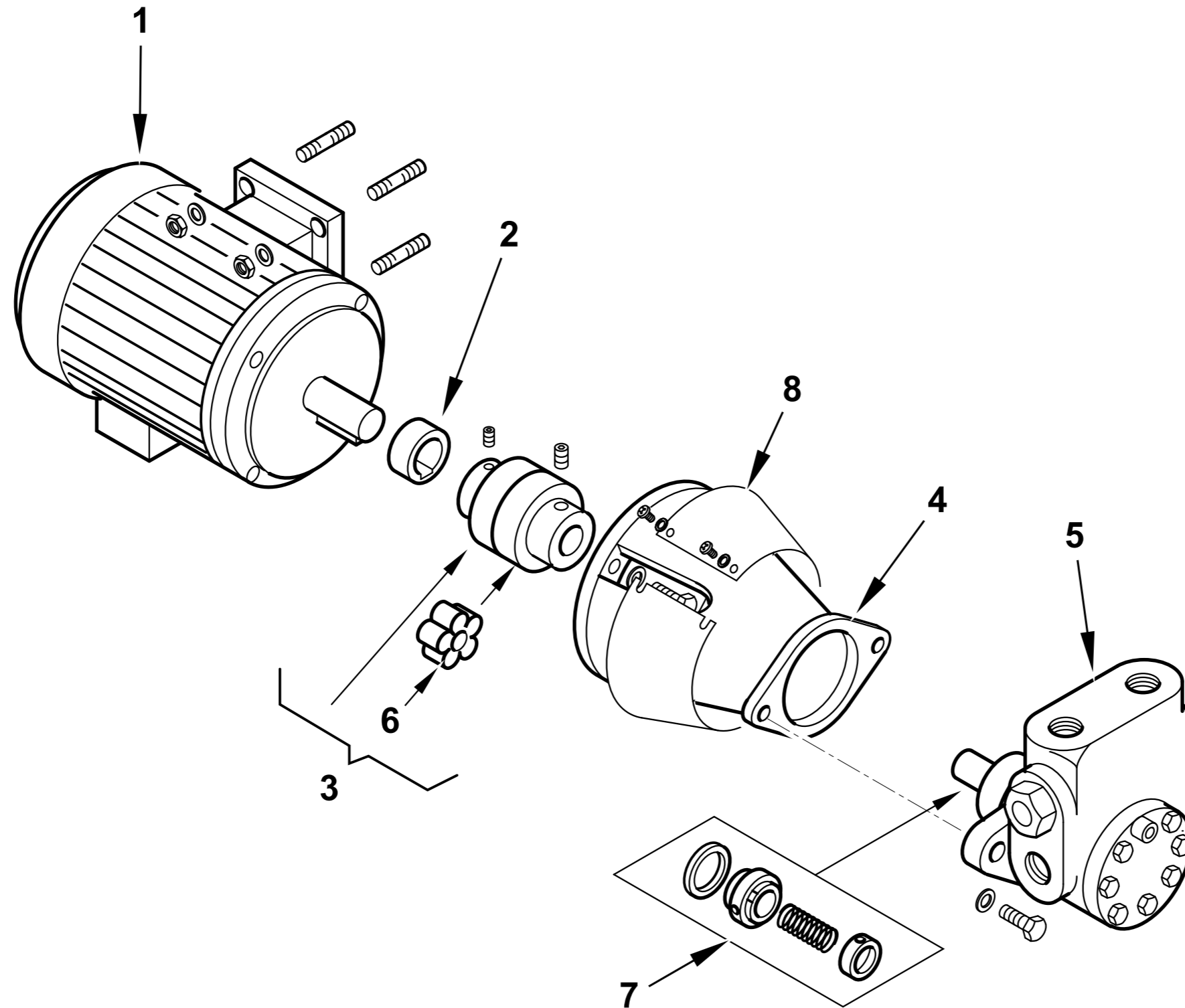
Rif.	Codice	Descrizione	Rif.	Codice	Descrizione	Rif.	Codice	Descrizione
1	0027010012	DIFFUSORE TBG800	33	0006020245	SEMIGIUNTO OLDHAM D.10 SQM45	66	0024010027	NIPPLO PREL.VO ARIA TBG
2	0027010004	GUARN.NE FLANGIA AT.CO TBG800	34	0005040167	MOT.NO LAMTEC STE4,5 3NM 90°	67	0005040068	PRESSOSTATO DUNGS GW150A6
3	17888	PRIGIONIERO M20X108	35	0027010048	STAFFA SOP.TO MOT. ARIA LAMTEC	68	0005150151	NIPPLO 1/4"CON.X 1/8"CON.
4	23124	GUARNIZIONE CENTELLEN DN80	36	0005010247	MOTORE TRIF. KW15 400/50 IE3	69	0005170062	POMOLO A SFERA D20 M5
5	0012140020	STAFFA SOP.TO MOT. ARIA SAD3WG	37	0027030026	DISCO FRESATO 124X20 I112 TBML	70	0027030062	GHIERA FLANGIA PER TUBO ARIA
6	0027010032	GIUNTO COL.TO D10XD10 L50	38	0027010037	FLANGIA SOP.TO ANELLO CONVOG	71	0027030060	TUBO ADDUZIONE ARIA TBML 800
7	0027010006	GUARN.NE RACCORDO GAS TBG800	39	0027010038	ANELLO CONV.RE ARIA TBG800	72	31202	GUARNIZIONE OR 119 VITON
8	0005040137	PRESSOSTATO DUNGS LGW50A4	40	0027010035	PERNO FISS.COPERC.ASPIR.TBG800	73	0027030067	TUBO ARIA AUSILIARIA TBML 800
9	0005250094	TUBO IN PVC 5X8	41	0027010017	PROTEZIONE CONVOGLIAT. TBG800	74	0027030065	ASTA PER PISTONE ARIA TBML800
10	0005150098	PORTAGOMMA MASCHIO CIL. ¼"	42	0027010036	AS. CONVOGL.RE ASPIRAZ. TBG800	75	0027030063	PISTONE ARIA TBML 800
11	30837	FOTO SIEMENS QRA2	43	0027030057	RACCORDO GAS TBG800	76	0027030064	VITE FORATA PER ASTA PISTONE
12	0027030015	RACCORDO RAMP A DN80 T + STAFFA	44	0010060090	STAFFA SOP.TO ELET.DI I73-M5	77	0005170061	POMELLO REG.NE D30 M4 L15
13	4987	RONDELLA RAME 13,5X18X2	45	34929	STAFFA SOP.TO ELET.DI I73-F5	78	0005070456	TUBOFLEX 1"1/4X1500 MD/FD
14	0027010011	VITE FISSAGGIO RAC.DO TBG800	46	0005250436	SOPPRESSORE 90° 5KOHM	79	30875	FILTRO GASOLIO 1"1/4
15	31483	PRESA PRESSIONE 1/8" CON.	47	0027030061	CORPO POLVERIZZATORE TBML 800	80	0027030012	TUBO MANDATA GASOLIO TBML800
16	0027010007	CERNIERA TBG 800	48	0027030075	ELETTRODO TBML 800 KANTHAL APM	81	0027030013	TUBO RITORNO GASOLIO TBML800
17	0027030014	OCCHIELLO SOP.TO TUBO D18	49	0005180087	GUARNIZIONE OR 3375	82	0027030059	RACCORDO WOSS D15 T FORATO
18	0027010027	PERNO FARFALLA TBG800 MOTORI	50	0027030002	TUBO MANDATA GAS TBML 800	84	0005030261	SOP.TO FOTO SIEMENS QRA2 PIANO
19	0027010028	PERNO FARFALLA TBG800 TRASCI	51	30543	FORCELLA M8 CON CLIPS UNI167		0005030310	MORSETTO FOTO SIEMENS QRA2
20	0027010029	FARFALLA ARIA TBG800 SUP/INF	52	0027010050	RUOTA DI SCORRIMENTO 30X8 L7			
21	0027010026	FARFALLA ARIA TBG800 CENTR.	53	0027010053	PERNO CENTRAGGIO M8X100			
22	0027010008	PERNO CERNIERA TBG 800	54	0027010021	UGELLO GAS MISCELAT.TBG800 RAD			
23	0027030025	BOCCOLA ALLUMINIO 34X18X40	55	0027010020	UGELLO GAS MISCELAT.TBG800 ASS			
24	23054	CUSCINETTO 12-28-8 SKF6001-2	56	0022030226	SEMIGIUNTO OLDHAM D.12			
25	0015010127	LEVA REGOLAZIONE L40 D12	57	0005060067	DISCO DI ACCOPP.TO OLDHAM D.41			
26	0027010055	TIRANTE CON SNODI M8 L.115	58	18849	COLON.TA L 75 MF M5XM4 CH10			
27	0022030198	PIATTELLO FARF. CENT. G1000	59	0027030003	MISCELATORE TBML 800			
28	0027010025	VENTOLA D.550X98 TBG800	60	0027010018	CANNOTTO INTERNO TBG 800			
29	0012010143	VETRINO 60X3 FUME' POLICARB.	61	0027010054	FASCIA CHIUSURA ASOLE TBG 80			
30	23299	GUARNIZIONE OR 3218	62	0027030068	FARFALLA ARIA TBML800 SUP.			
31	8012010145	ANELLO PER VETRINO 90X55 PRE	63	0027030024	DISCO FRESATO TBML800 D244X70			
32	0022030036	PIATTELLO FISS.GIO VENTOLA D	64	0027010057	AS.COPERC/VETR.QUADRO E.TBG800			



0002993689 rev.1 | dis. Balboni  
Data: 23-10-2013 | visto: Gilli C.



19803 GRUPPO MOTORE POMPA - PUMP MOTOR GROUP - GRUPO MOTOR BOMBA ( kW 2,2- 50Hz )



0002993745 rev.0	dis.Balboni
Data: 07-01-2013	visto:Gilli C.

TAV.L103

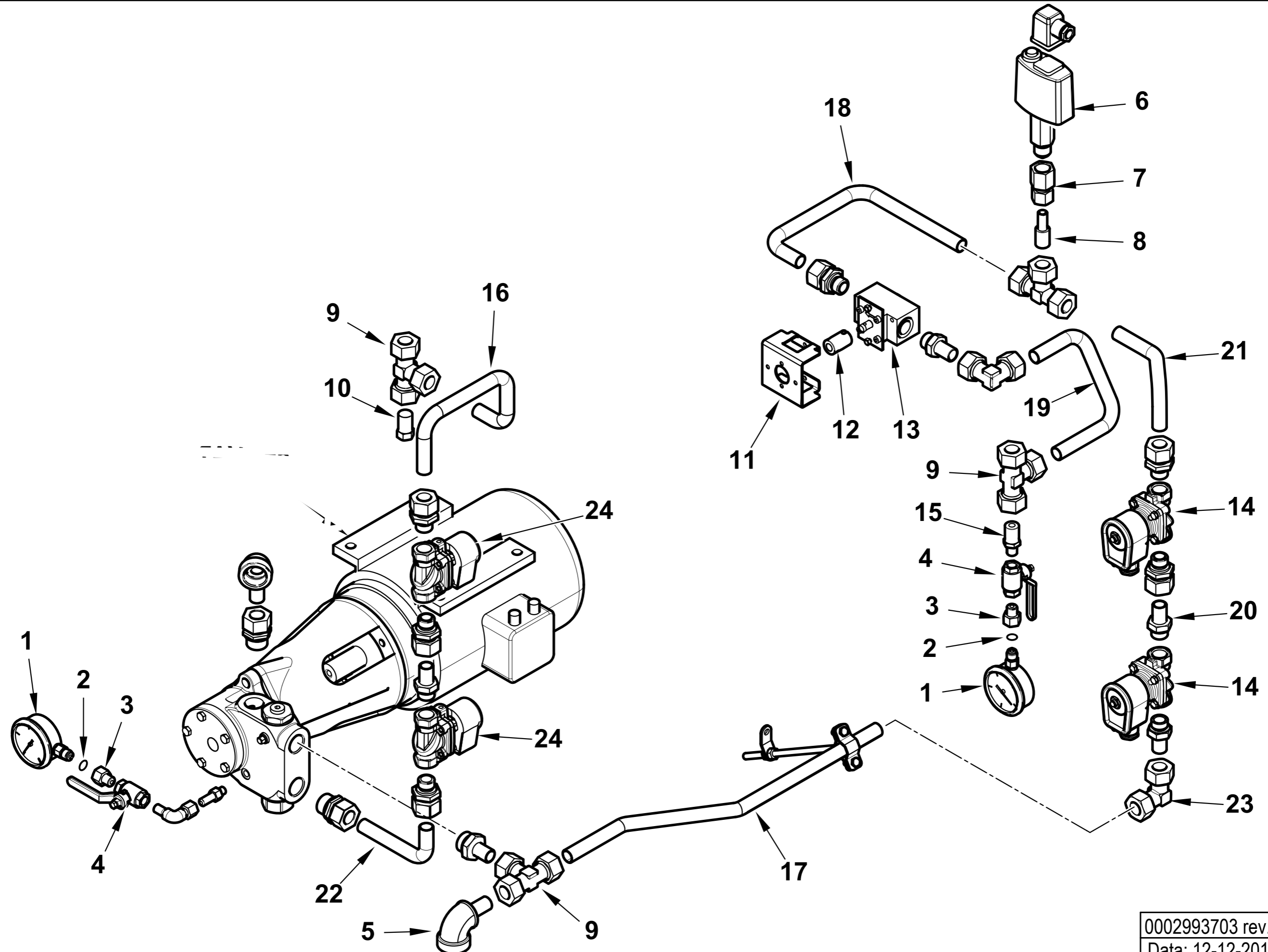
**19803 AS.MOTORE-POMPA 2,2KW-2000**

Rif.	Codice	Descrizione
1	30890	MOTORE P.KW2,2 230-400/50 4P
2	0015020064	DISTANZIALE GIUNTO D28-H19
3	0006020170	GIUNTO MOTORE POMPA D28XD18
4	0015410014	SOP.TO POMPA 1000/2000 TS
5	0005060072	POMPA HP 2000 VBHRG.D.4.1.0
6	0005060093	PARASTRAPPO GIUNTO STELLARE
7	95556	TENUTA POMPA HP 1000-2000
8	0014050023	LAMIERA PROT.SOP-TO POMPA 2000

Esploso 0002993745 Rev.1

Rif.	Codice	Descrizione

FS21201690L - GRUPPO MOTORE POMPA - PUMP MOTOR GROUP - GRUPO MOTOR BOMBA

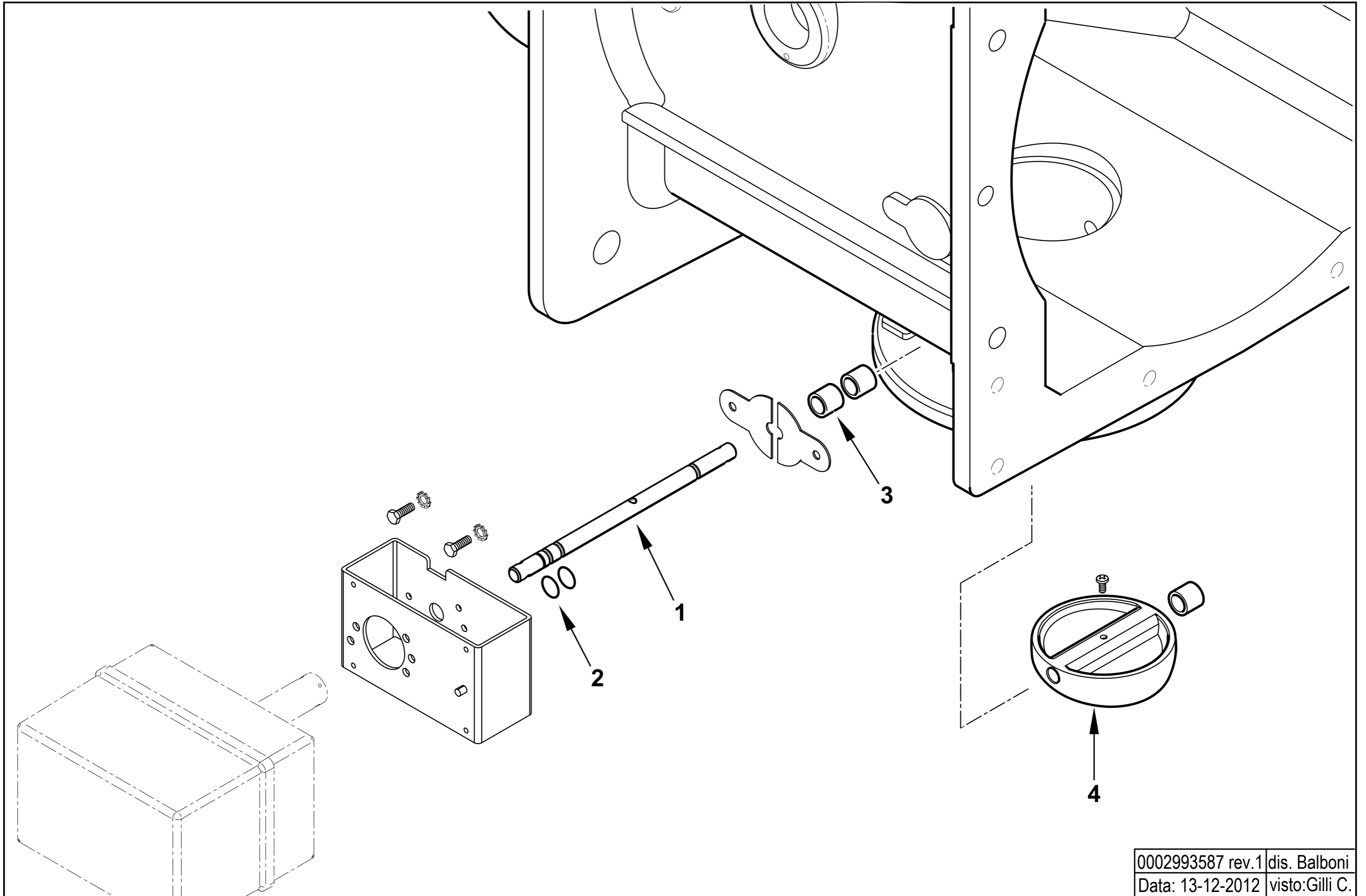


0002993703 rev.0	dis. Balboni
Data: 12-12-2012	visto: Gilli C.





VALVOLA FARFALLA - BUTTERFLY VALVE - VANNE PAPILLON - VALVULA MARIPOSA - 0027030028



0002993587 rev.1	dis. Balboni
Data: 13-12-2012	visto: Gilli C.

TAV.V15

**0027030028 AS. POLMONE TBML 800ME**

Rif.	Codice	Descrizione
1	0027030009	PERNO VALV.FARFALLA GAS 10X195
2	30335	GUARNIZIONE OR 106
3	0005170059	BOCCOLA PLASTICA 14X10 L=10
4	0027010031	FARFALLA GAS PROFILATA TBG800

## Esploso 0002993587 Rev.1

Rif.	Codice	Descrizione