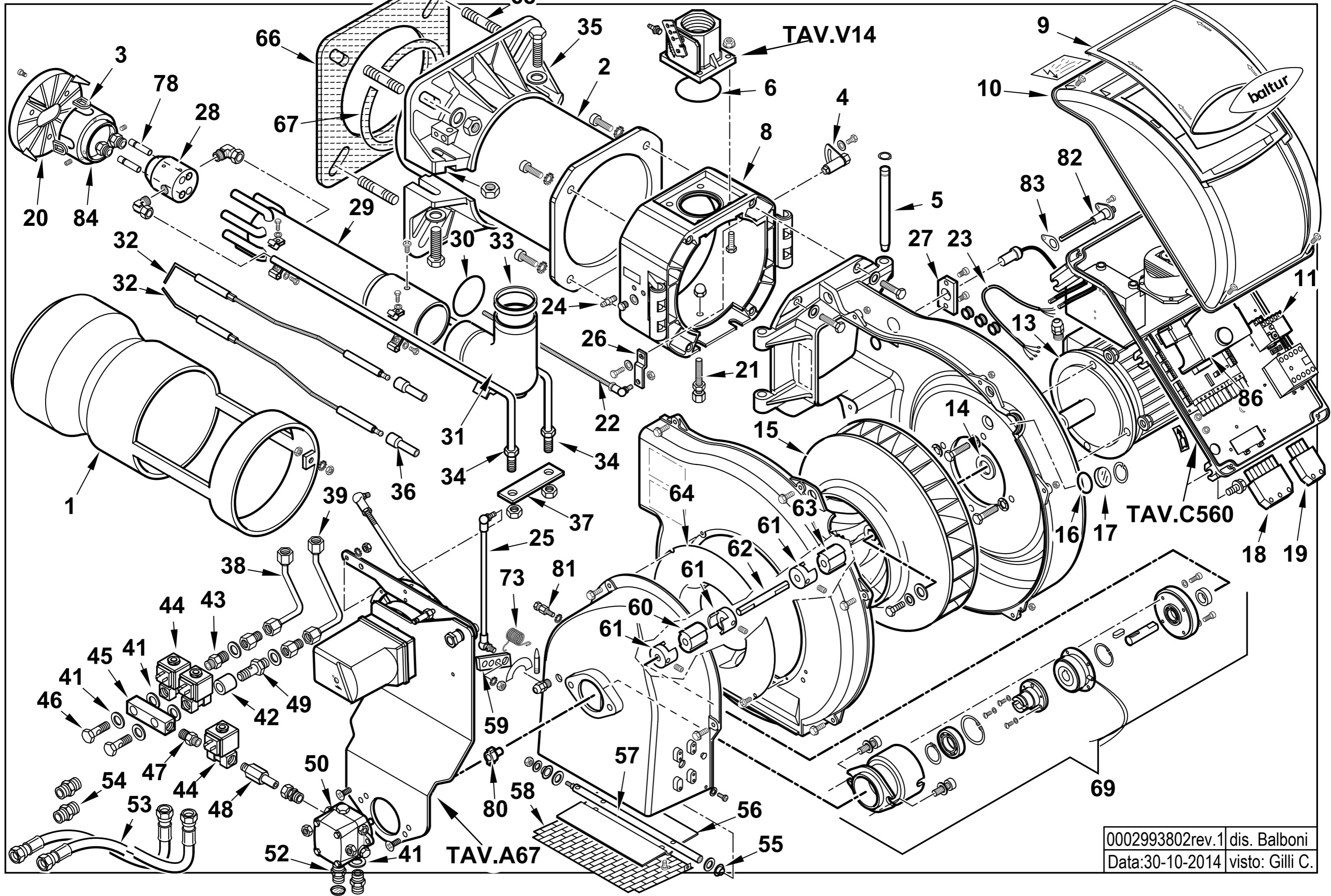


TBML 90 P

cod.56510010



0002993802rev.1	dis. Balboni
Data:30-10-2014	visto: Gilli C.

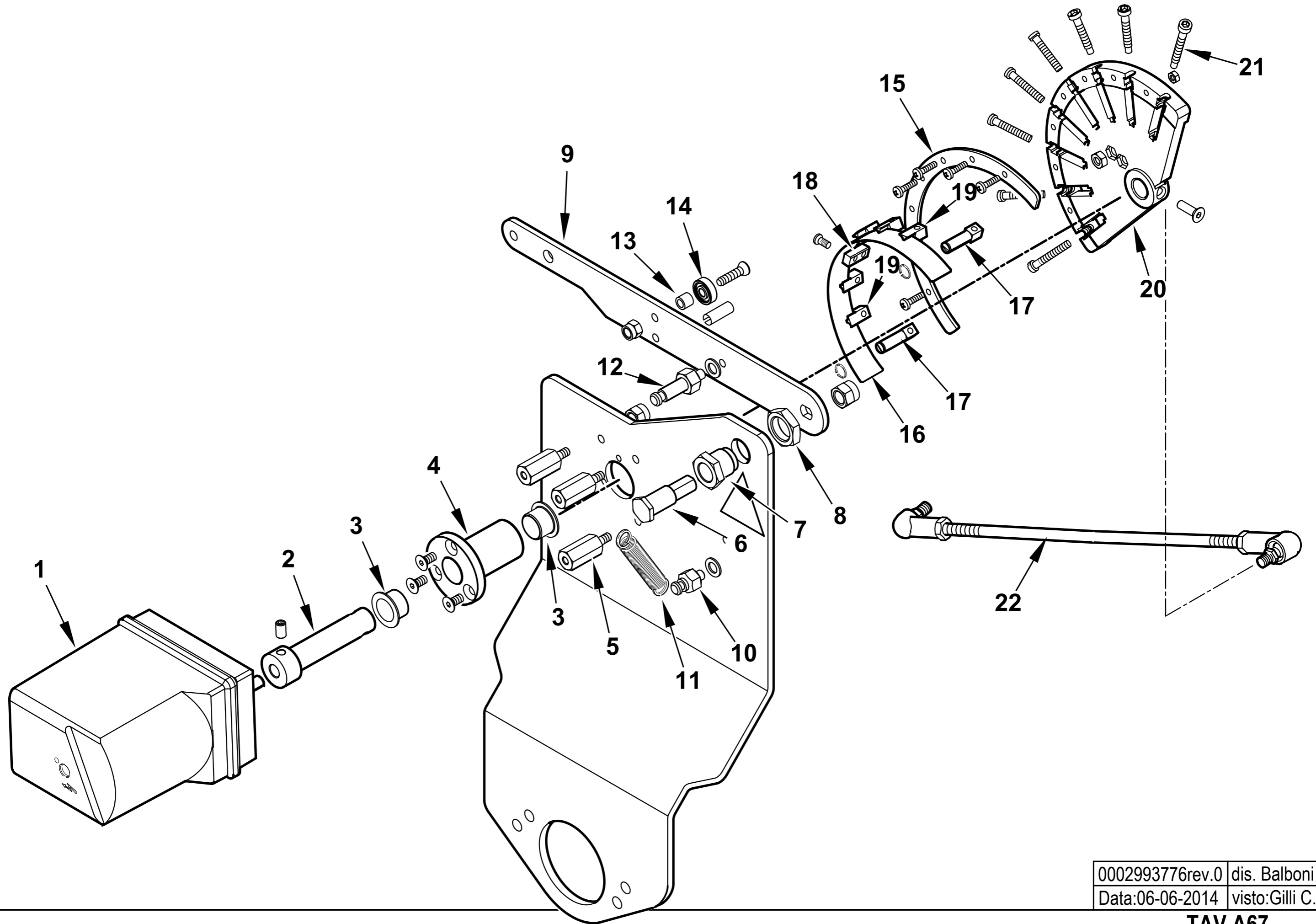
56510010 TBML 90 P 50Hz

Rif.	Codice	Descrizione
1	0024070003	DIFFUSORE TBL105
2	0024070002	AS.CANNOTTO TBL105
3	0024100084	GOMMINO PROTEZIONE ELETTRODI
4	0024010008	SETTORE GRADUATO REG.NE TEST
5	0024010010	PERNO CERNIERA 15X180
6	0005180077	GUARNIZIONE OR 4312
8	0024100005	POLMONE CERNIERA TBML80
9	0024030013	COPERCHIO PLAST. FUME' TBG-T
10	8024030011	COPERCHIO QUADRO ELET.TBG-L
11	0005110122	RELE' TERMICO LOVATO 2,3-3,2A
13	5449	MOTORE TRIF. KW1,1 230-400/50
14	28078	DISTAN.LE VENTOLA 19X30X3
15	0024020005	VENTOLA D.355X50 TBG85
16	23839	GUARNIZIONE OR 3125
17	0020020030	VETRINO 37X3 SPARK30
18	0005130051	CONNETTORE 7POLI MASCH.
19	0005130043	CONNETTORE 4POLI MASC. VERDE
20	0024070006	DISCO STAMP. D135XA(40X25) I75
21	0024100016	VITE FISSAGGIO RAC.DO TBML
22	0024060026	TIRANTE CON SNODO M6
23	0005140198	CAVO 4X1 L=720 ALIM. MOTORE
24	31483	PRESA PRESSIONE 1/8" CON.
25	0024100069	TIRANTE CON SNODI M6 L.420
26	0024010009	LEVA REGOLAZIONE TESTA TBG-TBL
27	0005030261	SOP.TO FOTO SIEMENS QRA2 PIANO
	0005030310	MORSETTO FOTO SIEMENS QRA2
28	0024100009	CORPO POLVERIZZATORE TBML
29	0024100114	AS.TUBO MANDATA GAS TBML90
30	0005180076	GUARNIZIONE OR 3256
31	0024030004	RACCORDO MANDATA GAS TBG
32	0024100037	ELETTRODO TBML80
33	0024030017	GUARN.NE RACCORDO GAS TBG55
34	0024100112	TUBO MANDATA
35	0024070001	SEMIFLANGIA ATT.BRUC. TBL 105P
36	0005060037	SOPPRESSORE A FILO 5000 OHM
37	0024100015	PIASTRA FISSAGGIO TUBI
38	0024100040	TUBO MANDATA II° STADIO TBML
39	0024100039	TUBO MANDATA I° STADIO TBML
41	146	RONDELLA RAME 10X15X1,5

Esplosio 0002993802 Rev.1

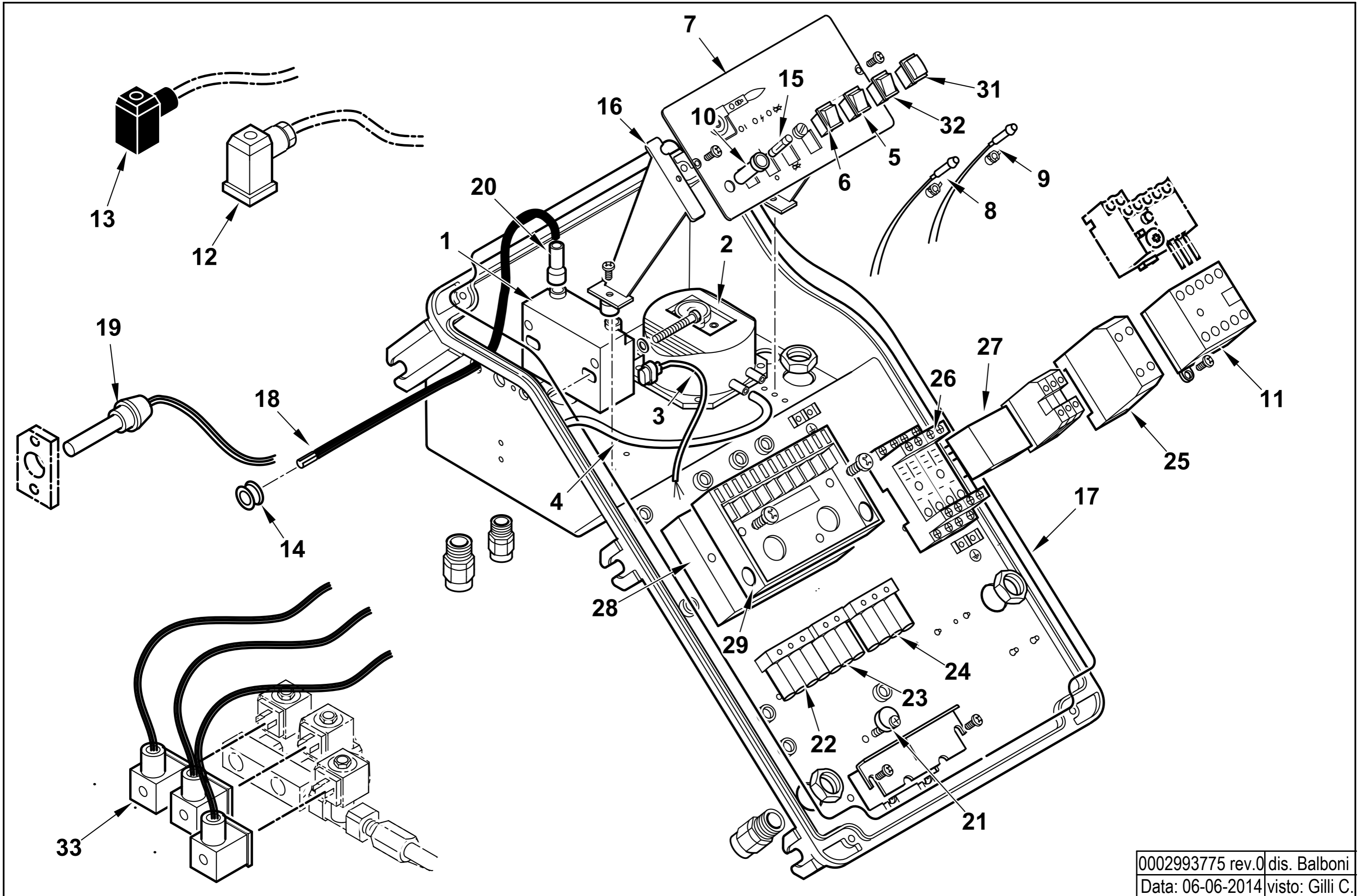
Rif.	Codice	Descrizione
42	0024060034	DISTANZIALE NIPPLO FORATO 1/8"
41	146	RONDELLA RAME 10X15X1,5
42	0024060034	DISTANZIALE NIPPLO FORATO 1/8"
43	13778	NIPPLO 1/8"X1/8"X24
44	0005080005	E.V. SCEM VE131 IV KT09 50HZ
	0004050095	BOBINA SCEM VE131 KT09 50HZ
45	55063	RACCORDO ELETTROV. CMT36
46	16051	BULLONE FORATO 1/8X23
47	17066	NIPPLO 1/8"X1/8"X25 ZINCATO
48	0024060024	RAC.DO X AT.CO WOSS D8 1/8"L57
49	14124	NIPPLO FORATO 1/8"X40
50	31200	POMPA SUNTEC ANV77A 7214 2P
52	17663	NIPPLO 1/2"X1/4"X34
53	28074	TUBOFLEX 1/2"X1200 FD/FG
55	54056	BOCCOLA IGLIDUR-G 20X14X12X1
56	0024010012	FARFALLA ARIA TBG-TBL
57	0024020025	PERNO FARFALLA TBG P-V SQN72
58	0024010013	PROTEZIONE CONVOGLIATORE TBG
59	0025040039	LEVA REGOLAZIONE TBG 60P-V
60	16933	PARASTRAPPO GOMMA 40
61	28894	GIUNTO ALLUMINIO D=10
62	0024100118	DISTANZIALE GIUNTO 10X100
63	0024060025	PARASTRAPPO GOMMA 40 TBL
64	0024010011	ANELLO CONV.RE ARIA 289X158
66	0024020003	GUARN.NE FLANGIA AT.CO TBG 85
67	0024020004	CORDONE FIBRA DI VETRO 8X8X590
68	17639	PRIGIONIERO M12X63
69	0024100120	AS.ELETTROFRIZIONE TBML 50-90
73	0024100072	MOLLA FARFALLA ARIA TBML MC
78	0024100119	UGELLO GAS MISCELAT.TBML90P
80	0005010132	GIUNTO POMPA-MOTORE FHP
81	0024100073	NOTTOLINO MOLLA M5X25,5
82	0024010027	NIPPLO PREL.VO ARIA TBG
83	0030010574	GUARN.NE ELETTRODO IONIZ.MC30
84	0024100109	AS.SOP.TO DISCO FRES. TBML 90
86	0005030201	AP.RA SIEMENS LME 22.331C2

0024100104 - GRUPPO MODULATORE - MODULATING SYSTEM - SYSTEME DE MODULATION - MODULATIONSSYSTEM



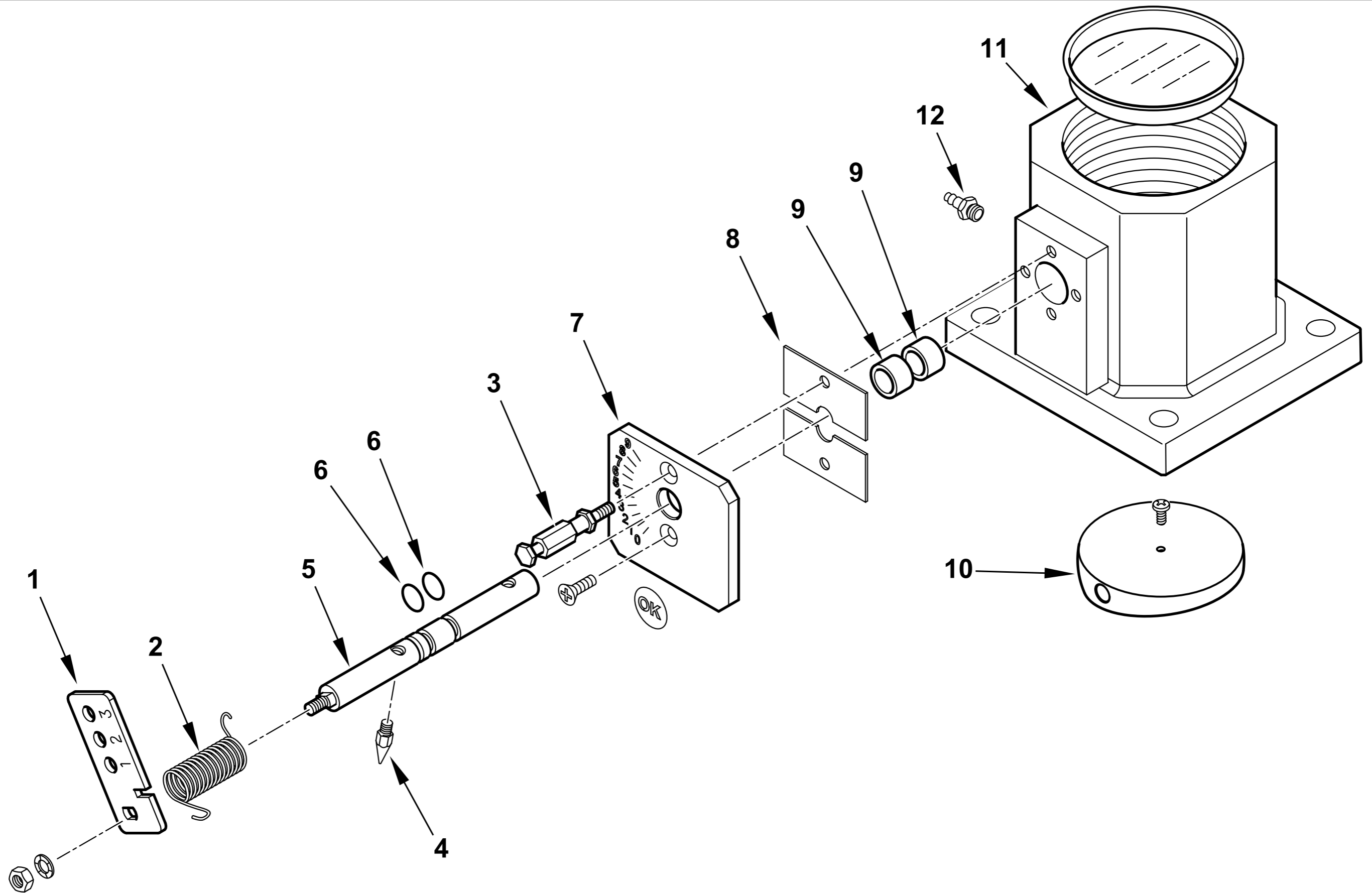
0002993776rev.0	dis. Balboni
Data:06-06-2014	visto:Gilli C.

TAV.A67



0002993775 rev.0 dis. Balboni
Data: 06-06-2014 visto: Gilli C.

VALVOLA FARFALLA - BUTTERFLY VALVE - VANNE PAPILLON - VALVULA MARIPOSA - 0024100071



0002993560 rev.1	dis. Balboni
Data: 02-10-2017	visto: Gilli C.

TAV.V14

