

STEEL K

Водогрейный конденсационный котел с инверсионной камерой сгорания с нижним расположением дымогарных труб. Котел может быть укомплектован вентиляторной горелкой на газообразном топливе. Дымогарные трубы и камера сгорания выполнены из нержавеющей стали. В дымогарных трубах установлены высокоэффективные алюминиевые турбуляторы. Корпус котла покрыт плотной стекловолоконной изоляцией. Выпускаются 12 типоразмеров, номинальной тепловой мощностью от 116 до 2019 кВт. Пульт управления не входит в комплект поставки и заказывается отдельно.



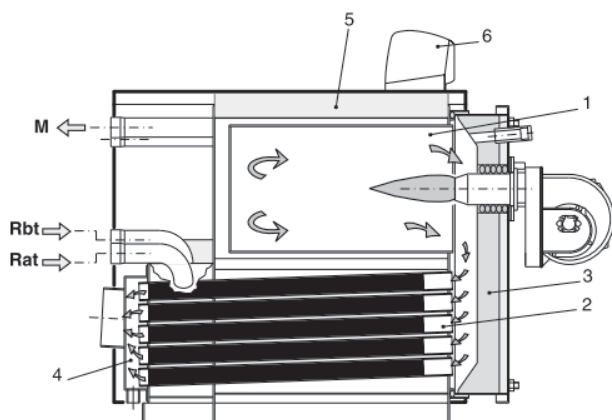
Артикулы для заказа

артикул	модель	артикул	модель	артикул	модель	артикул	модель
96757	STEEL K 116	96760	STEEL K 374	96763	STEEL K 654	96766	STEEL K 1327
96758	STEEL K 187	96761	STEEL K 449	96764	STEEL K 841	96767	STEEL K 1701
96759	STEEL K 271	96762	STEEL K 533	96765	STEEL K 1065	96768	STEEL K 2019

Преимущества

- Дверца котла может открываться направо или налево;
- Теплоизоляция дверцы котла выполнена из огнеупорного бетона;
- Все модели имеют транспортировочную ширину менее 1100 мм, что позволяет их транспортировать через дверные проемы и применять в реконструируемых котельных, а также ограниченных по площади блочно-модульных котельных;
- Высокий КПД.

Устройство котла



- 1 – Камера сгорания
 - 2 – Дымогарные трубы с турбуляторами
 - 3 – Дверца котла
 - 4 – Дымосборная камера
 - 5 – Теплоизоляция корпуса
 - 6 – Пульт управления
- М – патрубок подачи
Rbt – патрубок обратки низкотемпературный
Rat – патрубок обратки высокотемпературный

Официальный дилер в России
Сайт: <https://balturussia.ru>
Email: info@balturussia.ru
Тел.: 8-800-350-6645

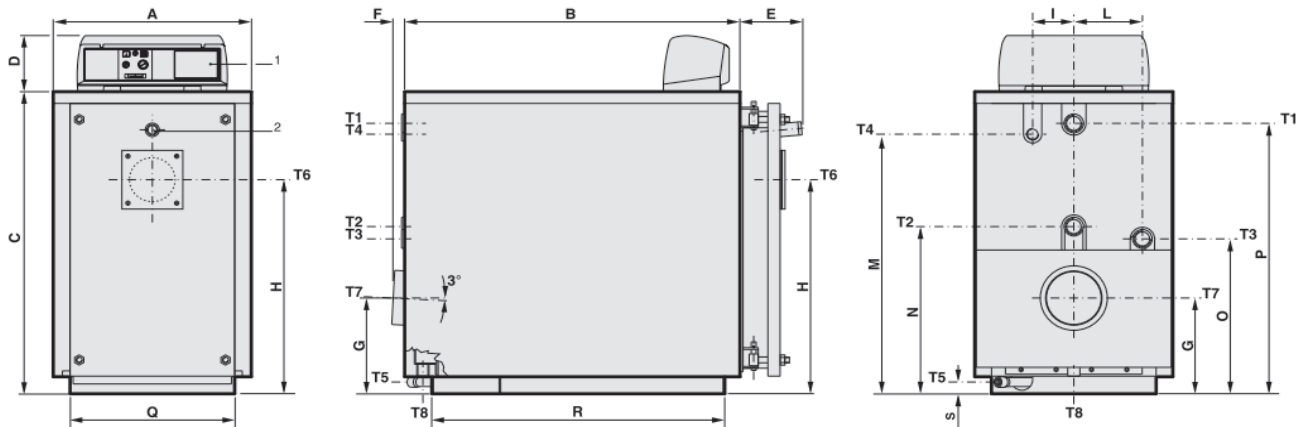
ТЕХНИЧЕСКИЕ ХАРАКТЕРИСТИКИ

	МОДЕЛЬ КОТЛА												
	116	187	271	374	449	533	654	841	1065	1327	1701	2019	
Номинальная тепловая мощность	71	93	120	163	202	245	326	412	545	686	795	915	кВт
Номинальная теплопроизводительность (60-80°C)*	112,8	182,7	256,6	367,1	440,7	523,3	642,6	826,2	1046,6	1303,6	1670,8	1983	кВт
Номинальная теплопроизводительность (30-50°C)	124	200	290	400	480	570	700	900	1140	1420	1820	2160	кВт
КПД (60-80°C)	97,3	97,7	98,2	98,2	98,2	98,2	98,2	98,2	98,2	98,2	98,2	98,2	%
КПД (30-50°C)	107	107	107	107	107	107	107	107	107	107	107	107	%
Давление в камере сгорания котла	1	1,9	2,6	3,3	3,5	3,9	4,6	5,9	7,4	8,8	9	9,8	мбар
Максимальный расход конденсата	19,7	31,7	45,9	63,3	75,9	90,3	110,7	142,3	180,3	224,6	287,7	341,6	кг/ч
Максимальное рабочее давление	6	6	6	6	6	6	6	6	6	6	6	6	бар
Максимальная температура в котле	110												°C
Гидравлическое сопротивление при ΔT 15°C	15	38	25	32	20	29	30	37	35	40	39	55	мбар
Водяной объем котла	140	260	305	332	544	515	625	664	1107	1157	1936	1904	литр

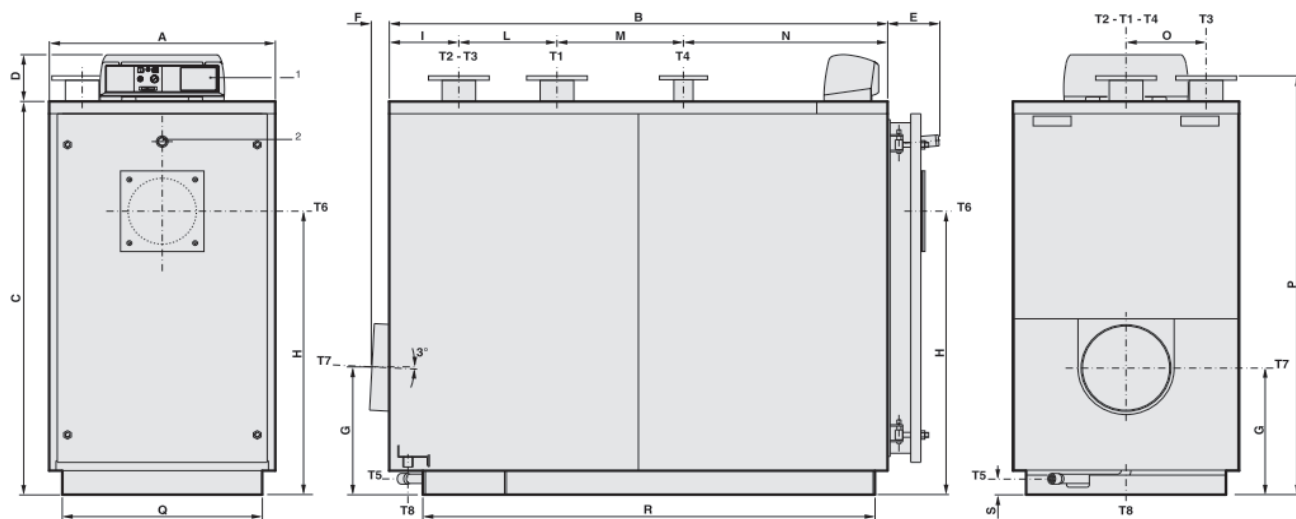
* для температурного режима 60-80°C

ГАБАРИТНЫЕ И ПРИСОЕДИНИТЕЛЬНЫЕ РАЗМЕРЫ, ВЕС

STEEL K 116



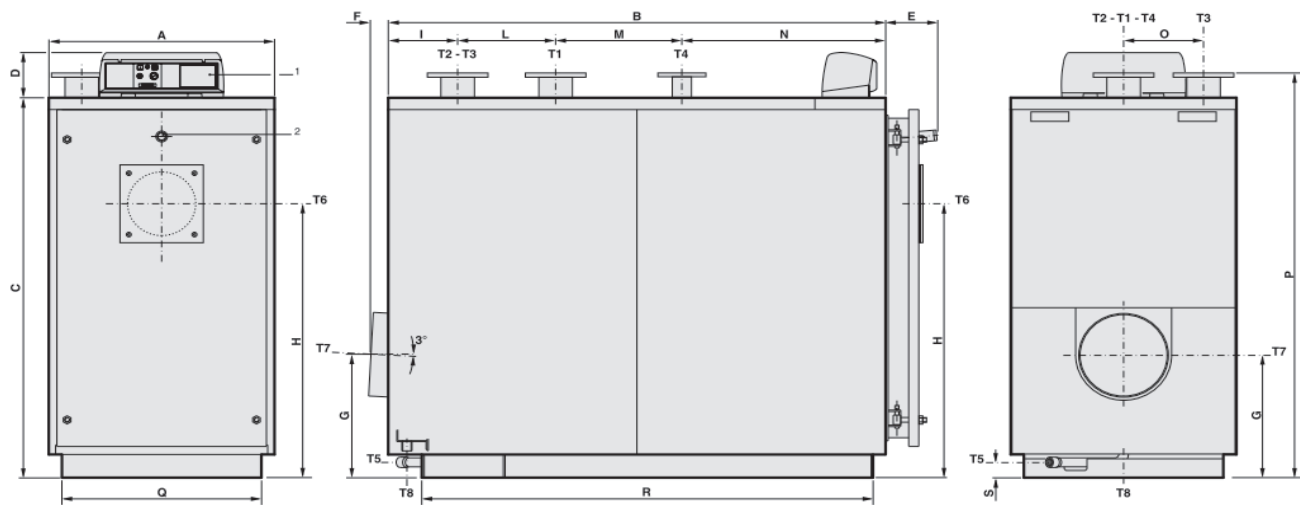
STEEL K 187-533



МОДЕЛЬ КОТЛА

	116	187	271	374	449	533
T1 – патрубок подачи Ø	2'	DN65	DN80	DN80	DN100	DN100
T2 – патрубок обратки с низкой температурой Ø	2'	DN65	DN80	DN80	DN100	DN100
T3 – патрубок обратки с высокой температурой Ø	2'	DN65	DN80	DN80	DN100	DN100
T4 – штуцер для группы безопасности Ø	1 ¼'	1 ½'	2'	2'	2'	2'
T5 – слив котла Ø	¾'	¾'	1'	1'	1'	1'
T6 – отверстие для установки горелки Ø (мм)	150	180	180	180	220	220
T7 – патрубок дымохода Ø (мм)	182	202	252	252	302	302
T8 – слив конденсата Ø (мм)	40	40	40	40	40	40
A	650	720	790	790	854	854
B	1100	1450	1465	1755	1770	1940
C	1032	1132	1282	1282	1472	1472
D	190	190	190	190	190	190
E	205	205	235	235	270	270
F	37	48	55	65	67	67
G	329	374	402	402	494	494
H	730	790	900	900	1062	1062
I	135	255	231	271	306	306
L	225	320	359	379	358	358
M	885	250	250	450	500	500
N	570	625	625	655	606	776
O	528	255	275	275	306	306
P	922	1248	1385	1385	1585	1585
Q	540	610	680	680	750	750
R	961	1311	1314	1614	1606	1776
S	40	45	60	60	65	65
Вес (кг)	365	525	660	800	1007	1137

STEEL K 654-2019



МОДЕЛЬ КОТЛА

	654	841	1065	1327	1701	2019
T1 – патрубок подачи Ø	DN125	DN125	DN150	DN150	DN200	DN200
T2 – патрубок обратки с низкой температурой Ø	DN125	DN125	DN150	DN150	DN200	DN200
T3 – патрубок обратки с высокой температурой Ø	DN125	DN125	DN150	DN150	DN200	DN200
T4 – штуцер для группы безопасности Ø	DN65	DN65	DN80	DN80	DN100	DN100
T5 – слив котла Ø	1"	1"	1 ½"	1 ½"	1 ½"	1 ½"
T6 – отверстие для установки горелки Ø (мм)	270	270	320	320	320	320
T7 – патрубок дымохода Ø (мм)	352	352	402	402	452	452
T8 – слив конденсата Ø (мм)	40	40	40	40	40	40
A	894	894	1064	1064	1204	1204
B	1970	2340	2360	2740	2980	3204
C	1612	1612	1802	1802	2052	2052
D	190	190	190	190	190	190
E	292	292	317	317	387	387
F	65	65	57	57	53	53
G	523	523	551	552	681	681
H	1161	1161	1287	1287	1493	1493
I	275	405	289	459	372	371
L	388	388	624	624	563	563
M	500	500	900	900	785	1010
N	807	1047	547	757	1260	1260
O	316	316	390	390	432	432
P	1715	1715	1911	1911	2165	2165
Q	790	790	960	960	1100	1100
R	1787	2157	2157	2537	2752	2977
S	65	65	55	55	95	95
Вес (кг)	1376	1613	2158	2443	3458	3765

РЕКОМЕНДУЕМЫЕ ГОРЕЛКИ

МОДЕЛЬ ГОРЕЛКИ BALTUR			МОДЕЛЬ КОТЛА												Фланец горелки**			
тип*	Артикул	116	187	271	374	449	533	654	841	1065	1327	1701	2019					
ГАЗ	BTG 15	1	17080010	•													по запросу	
	BTG 15P	2	17090010	•													по запросу	
	BTG 15ME	4	17130020	•													по запросу	
	BTG 20	1	17100010		•													по запросу
	BTG 20P	2	17110010		•													по запросу
	BTG 20ME	4	17120020		•													по запросу
	TBG 35P	2	17330010			•												по запросу
	TBG 35 MC	3	17360010			•												по запросу
	TBG 35 ME	4	17350010			•												по запросу
	TBG 45P	2	17220010				•	•										по запросу
	TBG 45 MC	3	17240010				•	•										по запросу
	TBG 45 ME	4	17230020				•	•										по запросу
	TBG 45 ME V	5	17230025				•	•										по запросу
	TBG 45 ME V O2	5	17230026				•	•										по запросу
	TBG 45 ME V CO	5	17230027				•	•										по запросу
	TBG 60P	2	17280010						•									по запросу
	TBG 60 MC	3	17310010						•									по запросу
	TBG 60 ME	4	17300020						•									по запросу
	TBG 60 ME V	5	17300025						•									по запросу
	TBG 60 ME V O2	5	17300026						•									по запросу
	TBG 60 ME V CO	5	17300027						•									по запросу
	TBG 85P	2	17480010							•								по запросу
	TBG 85 MC	3	17540010							•								по запросу
	TBG 85 ME	4	17500020							•								по запросу
	TBG 85 ME V	5	17500025							•								по запросу
	TBG 85 ME O2	5	17500026							•								по запросу
	TBG 85 ME CO	5	17500027							•								по запросу
	TBG 120P	2	17550030								•	•						по запросу
	TBG 120 MC	3	17610010								•	•						по запросу
	TBG 120 ME	4	17570020								•	•						по запросу
	TBG 120 ME V	5	17570025								•	•						по запросу
	TBG 120 ME V O2	5	17570026								•	•						по запросу
TBG 120 ME V CO	5	17570027								•	•						по запросу	
TBG 150P	2	17620030										•					по запросу	
TBG 150 MC	3	17680010										•					по запросу	
TBG 150 ME	4	17640020										•					по запросу	
TBG 150 ME V	5	17640025										•					по запросу	
TBG 150 ME V O2	5	17640026										•					по запросу	
TBG 150 ME V CO	5	17640027										•					по запросу	
TBG 210P	2	17690030											•				по запросу	
TBG 210 MC	3	17750010											•				по запросу	
TBG 210 ME	4	17710020											•				по запросу	
TBG 210 ME V	5	17710025											•				по запросу	
TBG 210 ME V O2	5	17710026											•				по запросу	
TBG 210 ME V CO	5	17710027											•				по запросу	
TBG 260 MC	3	17760010												•			по запросу	
TBG 260 ME	4	17770010												•			по запросу	
TBG 260 ME V	5	17770015												•			по запросу	
TBG 260 ME V O2	5	17770016												•			по запросу	
TBG 260 ME V CO	5	17770017												•			по запросу	

* Обозначения типов горелок:

1 – одноступенчатые

2 – двухступенчатые

3 – двухступенчатые прогрессивные или модуляционные с механическим регулированием

4 – двухступенчатые прогрессивные или модуляционные с электронным регулированием

5 – модуляционные с управлением инвертором

** Котлы поставляются с глухим фланцем под установку горелки. Монтажник может сам изготовить в этом фланце отверстие под горелку или заказать уже готовый фланец, который поставляется как аксессуар.

ГИДРАВЛИЧЕСКАЯ СХЕМА

M – выход из котла

Rat – возврат в котел из высокотемпературного контура

Rbt – возврат в котел из низкотемпературного контура

Vmix2 – смесительный клапан низкотемпературного контура

Pz1 – циркуляционный насос высокотемпературного контура

Pz2 – циркуляционный насос низкотемпературного контура

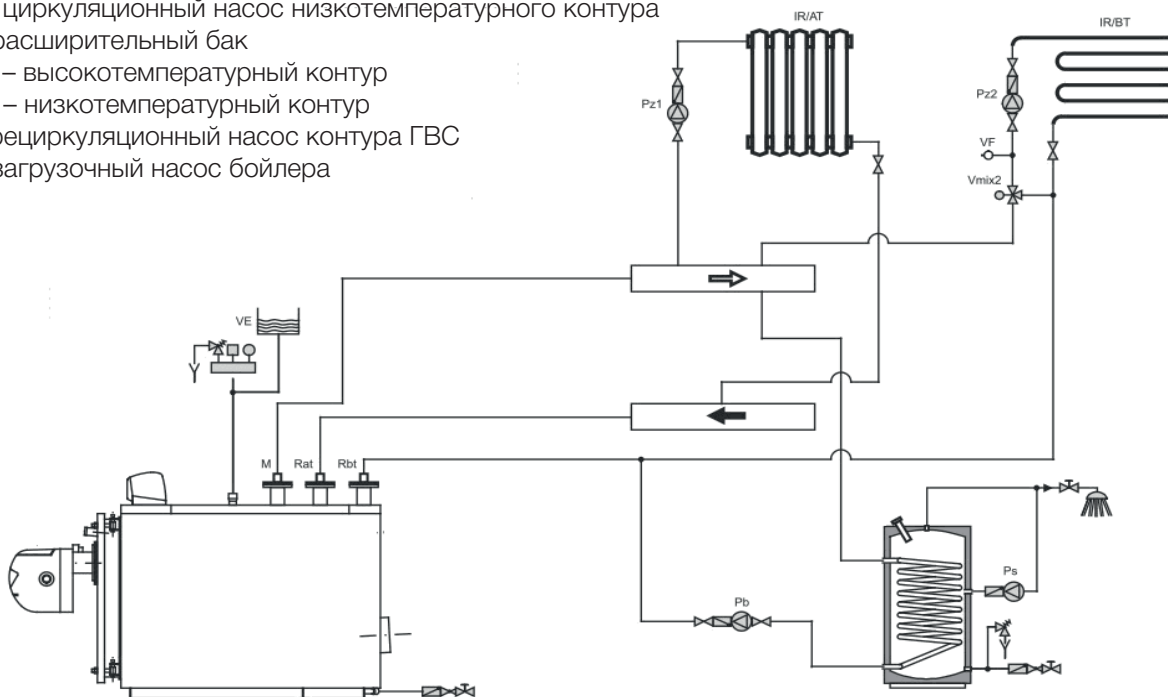
VE – расширительный бак

IR/AT – высокотемпературный контур

IR/BT – низкотемпературный контур

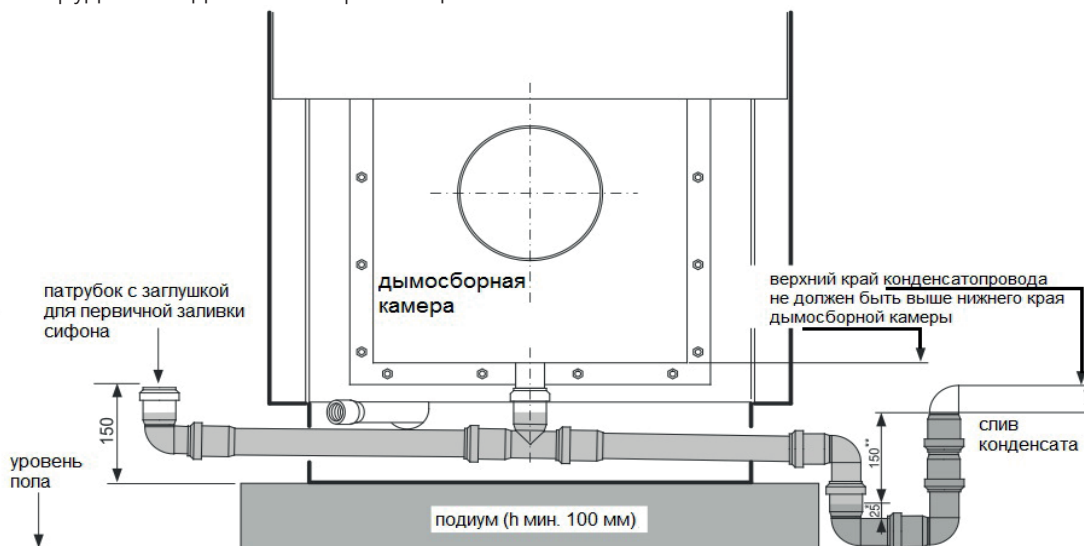
Ps – рециркуляционный насос контура ГВС

Pb – загрузочный насос бойлера



УДАЛЕНИЕ КОНДЕНСАТА

При работе котла образуется конденсат в тракте дымоудаления. Котел STEEL К спроектирован таким образом, чтобы весь конденсат собирался в нижней части дымосборной камеры, где находится патрубок для удаления конденсата. К нему необходимо подключить конденсатопровод, сделанный из устойчивых к воздействию конденсата материалов. Конденсатопровод должен иметь уклон в сторону отвода конденсата около 3° и обязательно должен быть сделан гидрозатвор (сифон) соответствующих размеров. При утилизации конденсата необходимо помнить, что его pH около 3-5 и при необходимости может понадобиться установка оборудования для его нейтрализации.



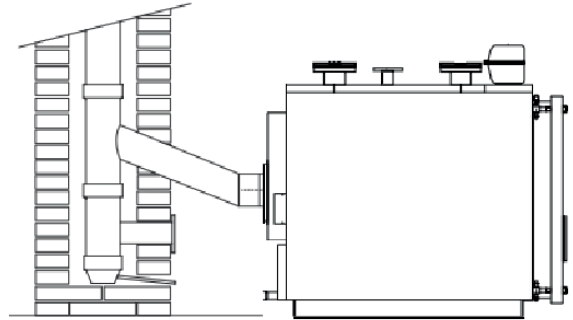
ОБЩИЕ РЕКОМЕНДАЦИИ ПО УСТАНОВКЕ КОТЛОВ С ВЕНТИЛЯТОРНЫМИ ГОРЕЛКАМИ

ПОДКЛЮЧЕНИЕ К СИСТЕМЕ ДЫМОУДАЛЕНИЯ

Дымоотводящая труба и присоединение к дымоходу должны соответствовать действующим нормативам. Дымоходы должны быть жесткими, герметичными, устойчивыми к конденсату и высокой температуре. Дымоход должен обеспечивать минимальное разрежение, предусмотренное действующими нормативами. За «нулевое значение» принимается давление в месте присоединения к каналу дымовых газов.

Соединение горизонтального и вертикального участков дымохода должно осуществляться через плавный переход (под углом 45°).

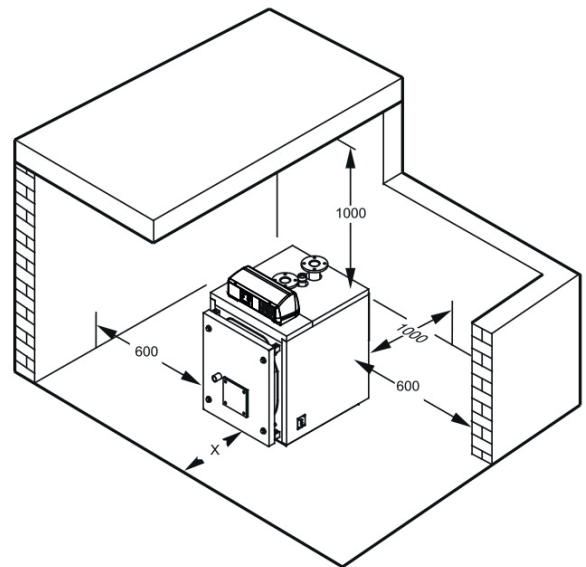
При установке в котельной более одного котла рекомендуется предусматривать изолированные друг от друга системы дымоудаления для каждого из котлоагрегатов.



РАЗМЕЩЕНИЕ В КОТЕЛЬНОЙ

Рекомендуется устанавливать котел как можно ближе к дымовой трубе. Для удобства чистки дымогарных труб непосредственно перед фронтом котла должно быть предусмотрено свободное пространство, длина которого (X) должна быть не короче длины корпуса котлового блока, и в любом случае составлять не менее 1300 мм. Котел может быть установлен непосредственно на пол, поскольку снабжен станиной. Тем не менее, рекомендуется предусмотреть плоский подиум из цемента, который в состоянии выдерживать вес котла, заполненного водой. При установке котла на подиуме, размеры последнего должны равняться размерам Q x R (см. таблицы с размерами котлов). Для котлов STEEL K обязателен подиум высотой не менее 100 мм.

На рисунке показаны рекомендуемые расстояния вокруг котла. В любом случае эти расстояния не должны противоречить местным нормативам.



АНТИКОНДЕНСАЦИОННЫЙ НАСОС (КРОМЕ КОТЛОВ STEEL K)

Чтобы избежать образования конденсата в тракте дымоудаления котла, во время переходного режима работы и во время выхода на нормальный рабочий режим, необходимо установить между подающей и обратной линией котла антиконденсатный насос. Производительность этого насоса должна составлять от 20% до 30% от производительности циркуляционного насоса котла. Он должен обеспечивать температуру воды на входе в котел не менее 55°C и должен отключаться с задержкой по крайней мере 3 минуты в случае отключения котла на длительный период времени.



Для измерения реальной температуры воды в обратном трубопроводе, с тем, чтобы управлять антиконденсатным насосом, необходимо установить гильзу для датчика температуры на расстоянии 3–5 диаметров обратного трубопровода перед точкой врезки воды, идущей от антиконденсатного насоса.

ВОДОПОДГОТОВКА

В котельной должна быть предусмотрена система химподготовки воды для подпитки котла и системы отопления. Способ химводоподготовки выбирается специализированной организацией, проектирующей котельную, с учётом качества исходной воды и требований, предъявляемых к сетевой и подпиточной воде.

Водно-химический режим должен обеспечивать работу котла без отложения накипи и шлама на поверхностях теплообмена. Показатели качества сетевой и подпиточной воды не должны быть хуже значений указанных в таблице:

РН при 25°C		7-8
Общая жесткость	мг-экв/л	<0,7
Содержание растворенного кислорода	мг/кг	<0,1
Соединения железа	мг/кг	<0,5

ПУЛЬТЫ УПРАВЛЕНИЯ ДЛЯ КОТЛОВ С ВЕНТИЛЯТОРНЫМИ ГОРЕЛКАМИ

ТЕРМОСТАТИЧЕСКИЕ ПУЛЬТЫ УПРАВЛЕНИЯ

Пульты управления предназначены для управления стальными котлами WIESBERG, оборудованными одно-, двухступенчатыми горелками с поддержанием на выходе из котла заданной температуры. Пульты управления устанавливаются на верхнюю или боковую панель котла, для чего на ней имеются специальные отверстия.

артикул		Способ применения
50131		
50132		

ОПИСАНИЕ

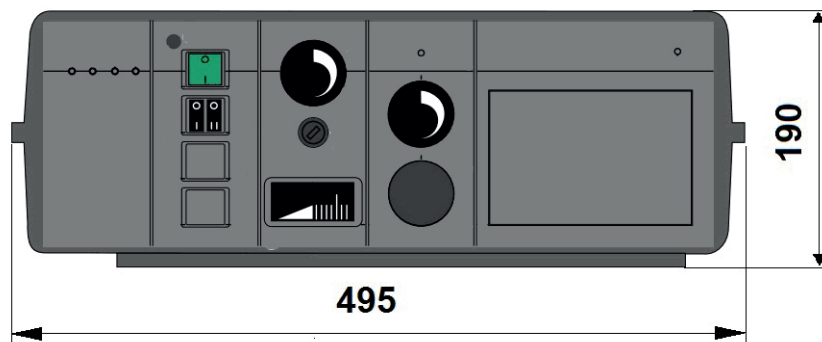
- 1 – Главный выключатель
- 2 – Выключатель горелки
- 3 – Выключатель насоса
- 4 – Термостат 1-й ступени горелки
- 5 – Термостат 2-й ступени горелки
- 6 – Термометр
- 7 – Аварийный термостат
- 8 – Предохранитель



ТЕХНИЧЕСКИЕ ХАРАКТЕРИСТИКИ

		50131	50132
Электрическое питание	В~50Гц	230 (±10%)	230 (±10%)
Номинальный ток	А	4	4
Главный выключатель (двухполюсный)	В~А	250~10(4)	250~10(4)
Плавкий защитный предохранитель	В~А	250~6,3 Т	250~6,3 Т
Максимальная потребляемая мощность	Вт	-	5
Аварийный термостат с ручным взводом	°	110	115
Регулирующий термостат 1-й ступени	С	60-97	60-106
Регулирующий термостат 2-й ступени	°	54-97	54-106
Длина датчиков	м	3	3
Вес брутто	кг	4	4

ГАБАРИТНЫЕ РАЗМЕРЫ

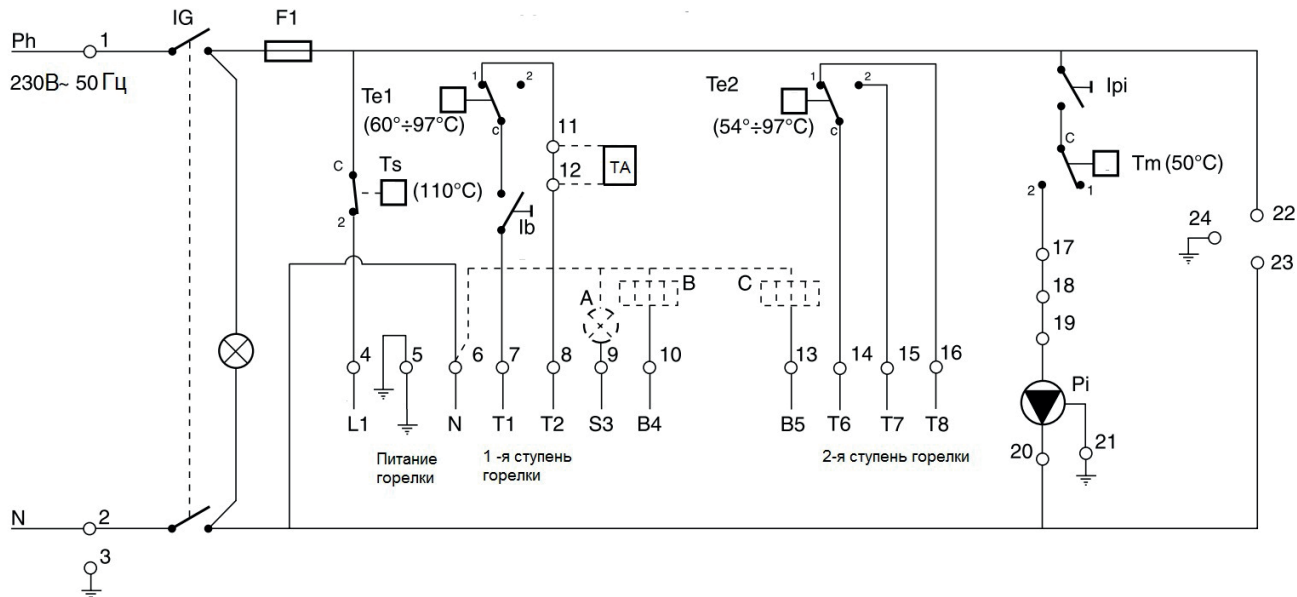


КОМПЛЕКТ ПОСТАВКИ

- пульт управления в сборе;
- кабель многожильный 3 м;
- инструкция по установке.

ЭЛЕКТРИЧЕСКАЯ СХЕМА

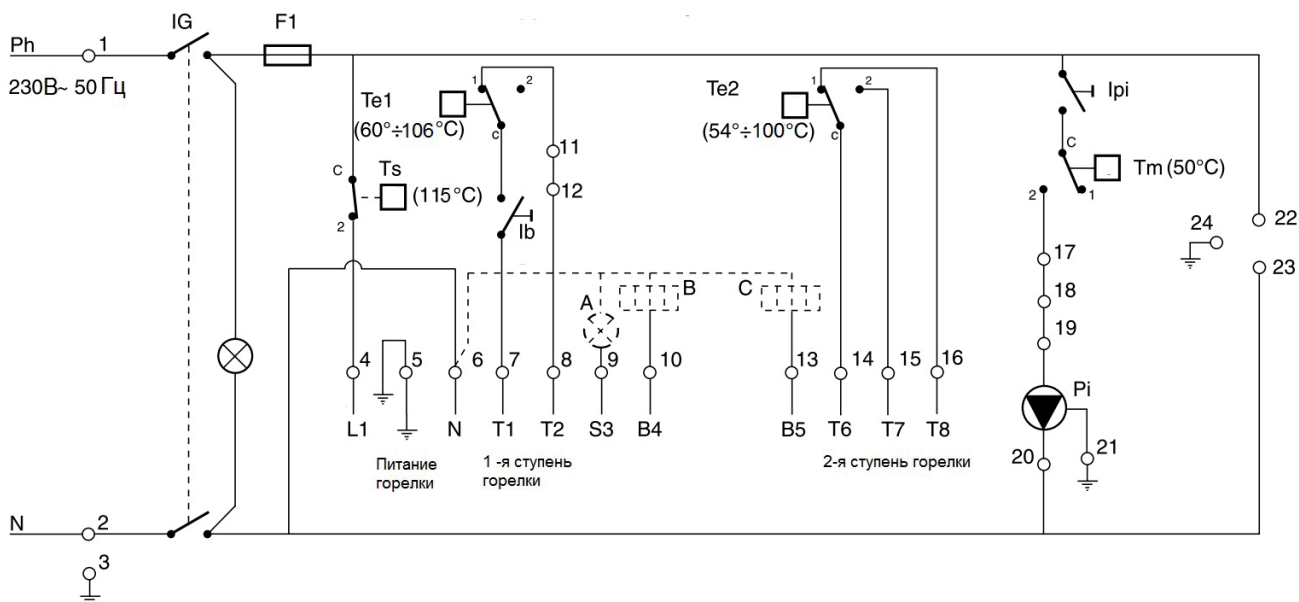
АРТ. 50131



Ph – фаза
 N – ноль
 F1 – предохранитель 4А
 Ib – выключатель горелки
 IG – общий выключатель
 Ipi – выключатель насоса
 TA – комнатный термостат

Te1 – термостат 1-й ступени (60°C–97°C)
 Te2 – термостат 2-й ступени (54°C–97°C)
 Tm – термостат минимальной температуры (50°C)
 Ts – аварийный термостат (110°C)
 Pi – циркуляционный насос котла
 A – дублирование сигнала об аварии горелки
 B – счетчик часов работы 1-й ступени
 C – счетчик часов работы 2-й ступени

Арт. 50132



Ph – фаза
 N – ноль
 F1 – предохранитель 4А
 Ib – выключатель горелки
 IG – общий выключатель
 Ipi – выключатель насоса
 TA – комнатный термостат

Te1 – термостат 1-й ступени (60°C–106°C)
 Te2 – термостат 2-й ступени (54°C–100°C)
 Tm – термостат минимальной температуры (50°C)
 Ts – аварийный термостат (115°C)
 Pi – циркуляционный насос котла
 A – дублирование сигнала об аварии горелки
 B – счетчик часов работы 1-й ступени
 C – счетчик часов работы 2-й ступени

КЛИМАТИЧЕСКИЕ ПУЛЬТЫ УПРАВЛЕНИЯ

артикул	Способ применения	Применение
00373169	 Пульт MASTER для каскадной системы	STEEL STEEL T STEEL TL STEEL K
00373171	 Пульт CASCATA для каскадной системы	STEEL STEEL T STEEL TL STEEL K

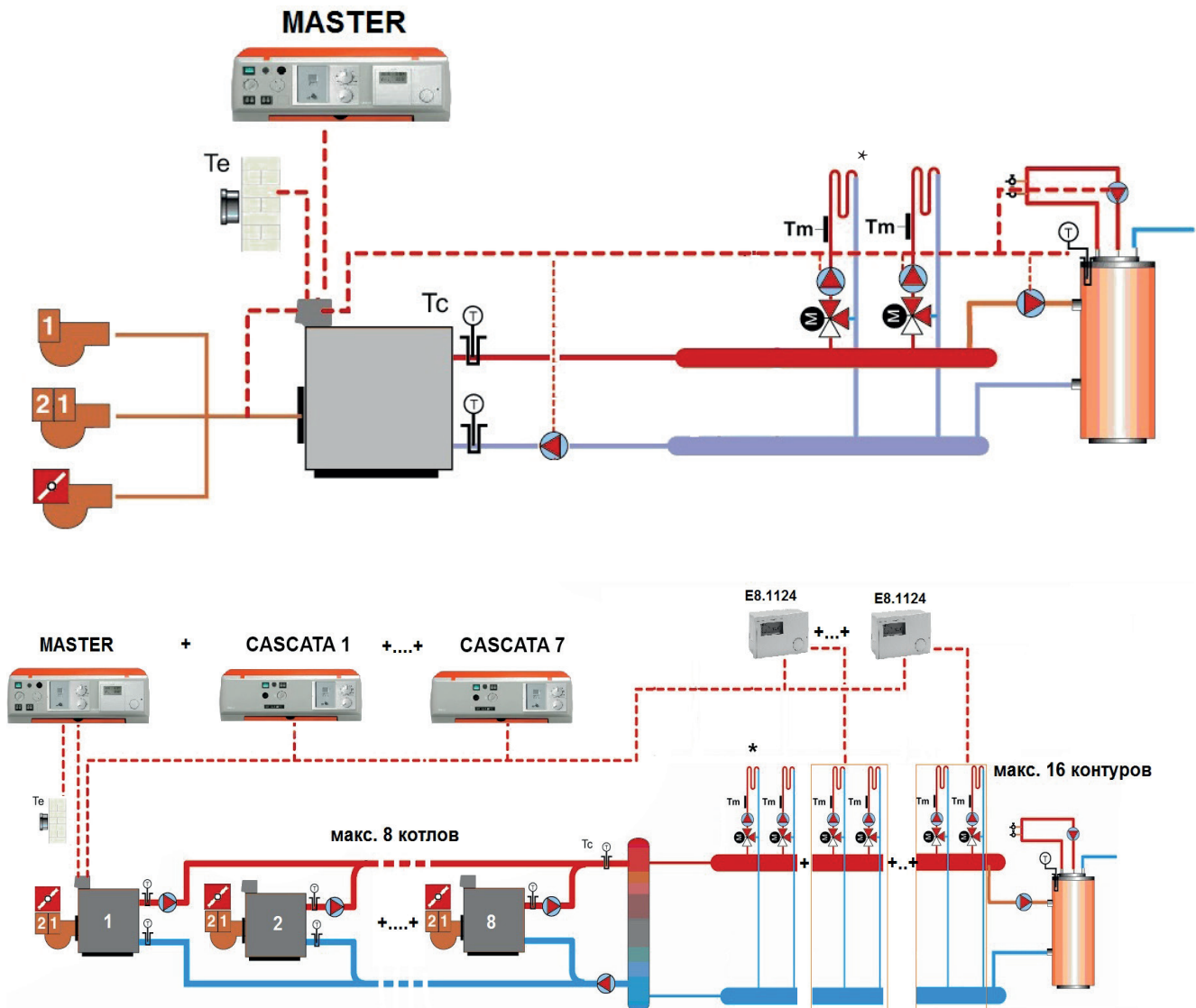
В основе работы климатического пульта управления заложен принцип погодозависимого регулирования. То есть, изменение температуры теплоносителя в системе отопления происходит в зависимости от изменения температуры окружающей среды.

Предлагаются две модели климатических пультов управления:

MASTER предназначен для управления котлом оснащенным модуляционной, одно или двухступенчатой вентиляторной горелкой, бойлером-аккумулятором, циркуляционным насосом системы отопления и одним (при подключении модуляционной горелки) или двумя независимыми контурами отопления со смесителями. От двух до восьми котлов с пультами **MASTER** можно объединить в систему каскадного управления. При необходимости к пульту **MASTER** можно подключить до восьми дополнительных модулей, каждый из которых может управлять двумя независимыми контурами отопления со смесителем.

CASCATA предназначен для управления котлом в составе каскадной системы оснащенной модуляционной, одно или двухступенчатой вентиляторной горелкой

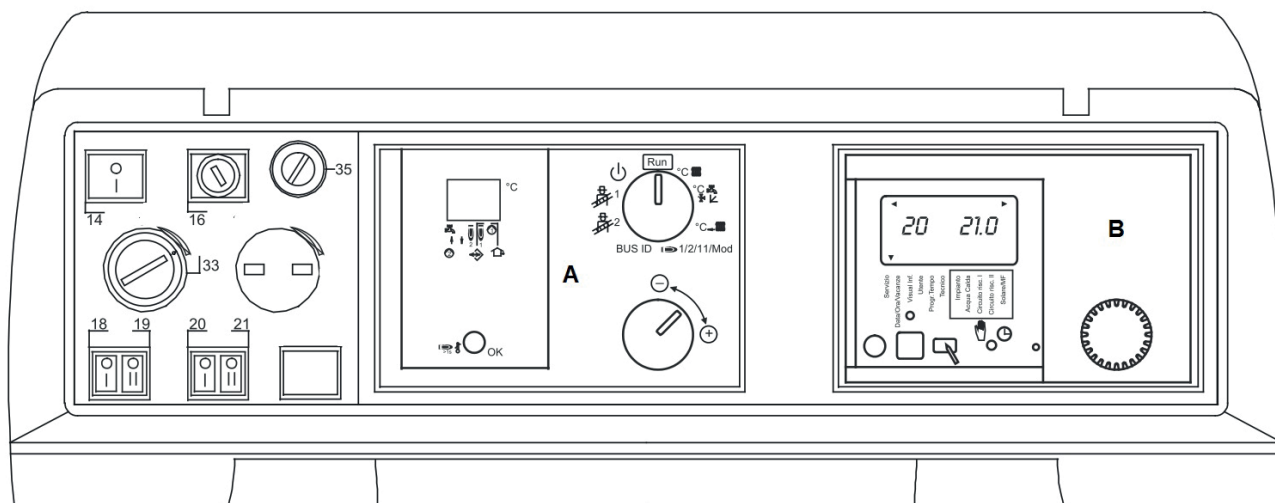
СПОСОБ ПРИМЕНЕНИЯ



* один контур при использовании модуляционной горелки

УСТРОЙСТВО

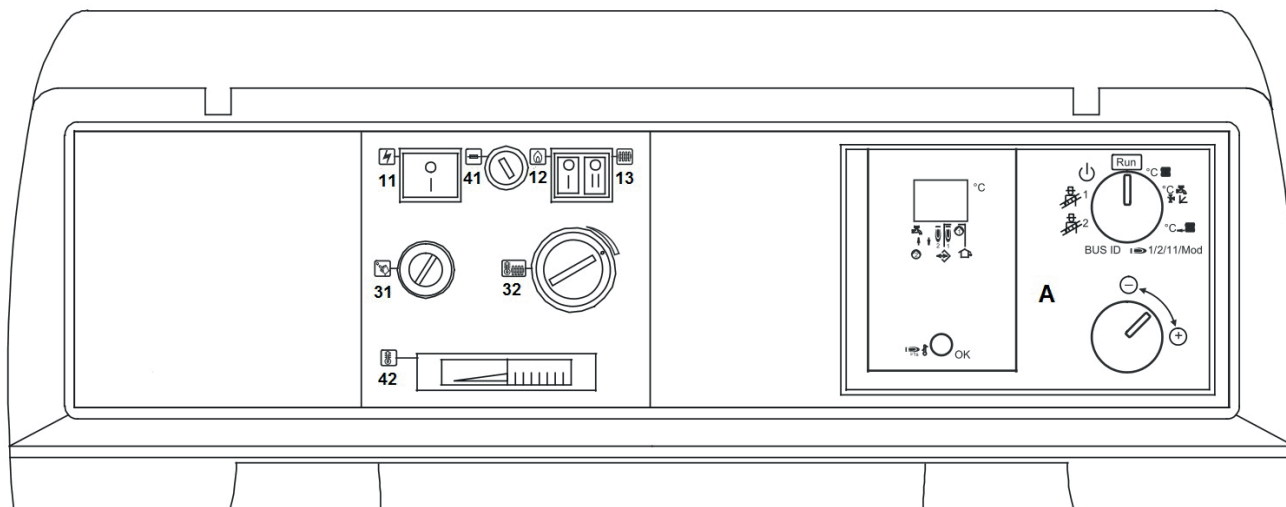
Пульт MASTER (арт. 00373169)



14 – главный выключатель пульта
 16 – плавкий предохранитель 6А
 18 – выключатель горелки
 19 – выключатель насоса котла P1
 А – контроллер Lago Basic 0201RV1

20 – выключатель насоса контура отопления Pz1
 21 – выключатель насоса контура со смесителем Pz2
 33 – регулирующий термостат
 35 – аварийный термостат
 В – контроллер E8.5064

Пульт CASCATA (арт. 00373171)

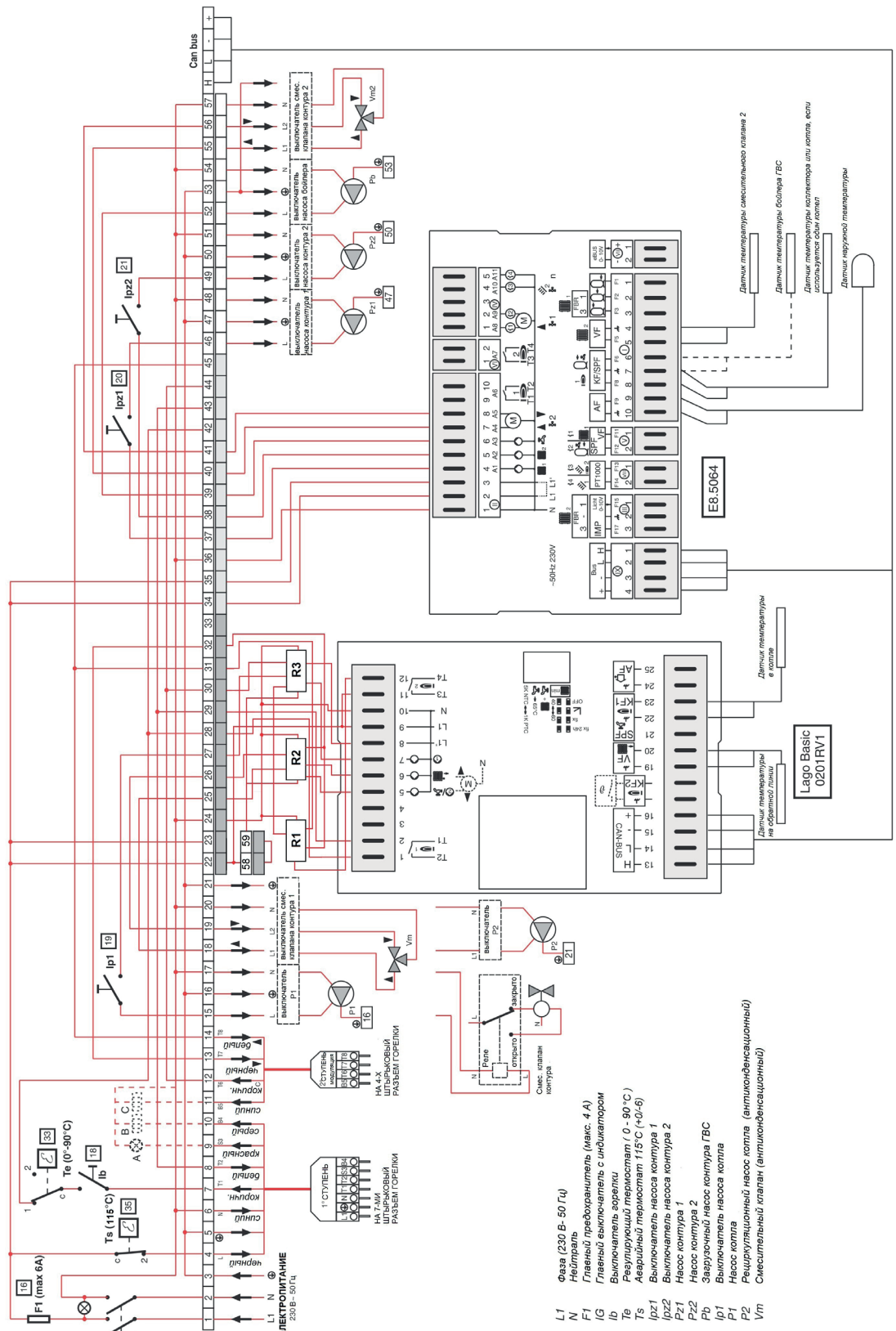


11 – главный выключатель пульта
 41 – плавкий предохранитель 6А
 12 – выключатель горелки
 13 – выключатель насоса котла P1

42 – термометр
 31 – аварийный термостат
 32 – регулирующий термостат
 А – контроллер Lago Basic 0201RV1

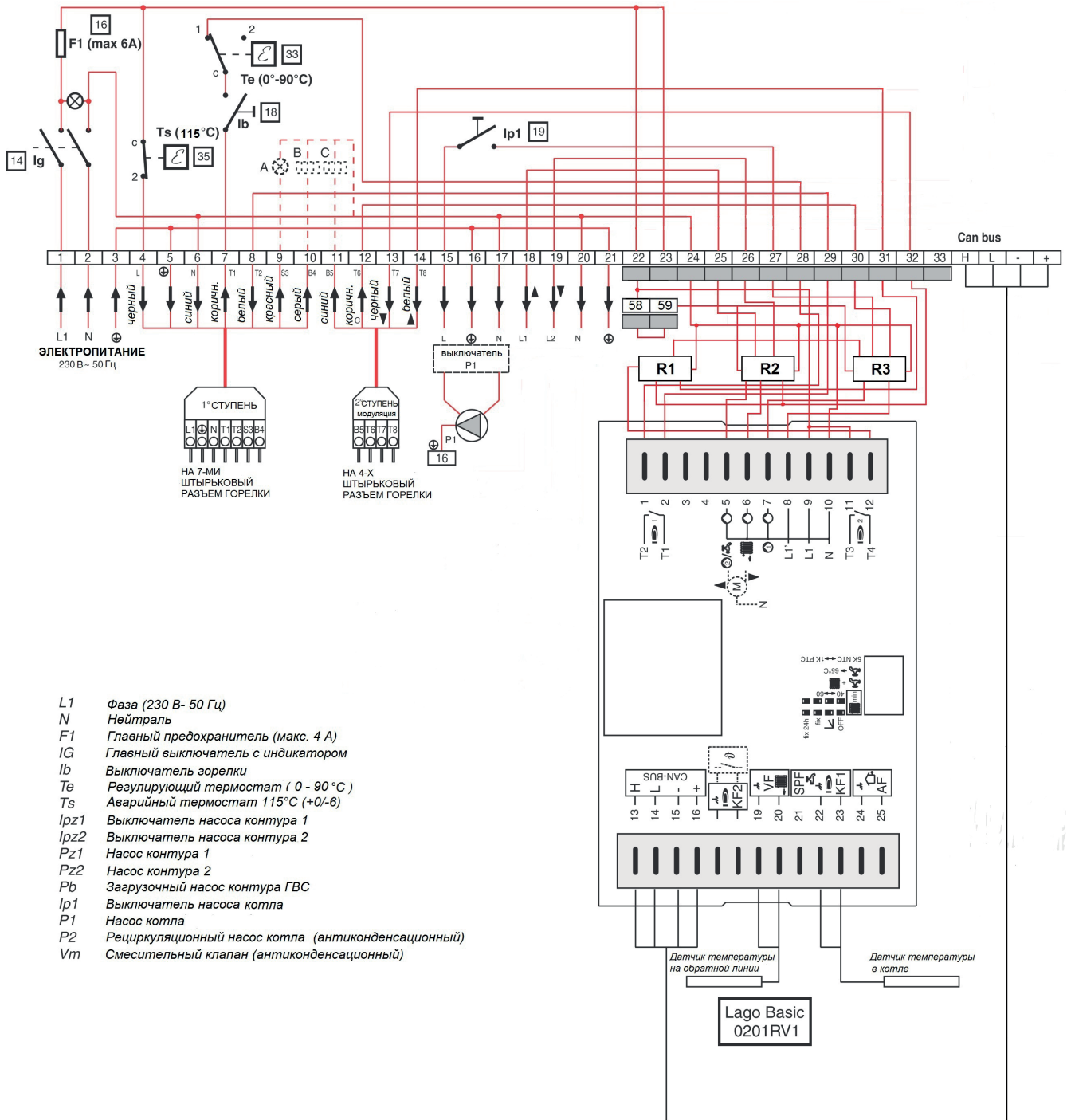
ЭЛЕКТРИЧЕСКАЯ СХЕМА

MASTER



- L1 Фаза (230 В, 50 Гц)
- N Нейтраль
- F1 Главный предохранитель (макс. 4 А)
- IG Главный выключатель с индикатором
- Ib Выключатель аварийки
- Te Регулирующий термостат (0 - 90°С)
- Ts Аварийный термостат 115°С (+0/-6)
- Ipx2 Выключатель насоса контура 2
- Ipx1 Выключатель насоса контура 1
- Pz1 Насос контура 1
- Pz2 Насос контура 2
- Pz3 Загрязняющий насос контура ГВС
- Pb Выключатель насоса котла
- P1 Насос котла
- P2 Рециркуляционный насос котла (антиконденсационный)
- Vm Смесительный клапан (антиконденсационный)

CASCATA



ТЕХНИЧЕСКИЕ ХАРАКТЕРИСТИКИ

НАИМЕНОВАНИЕ		
Электрическое питание	В~50Гц	230 (±10%)
Номинальный ток	А	6,3
Главный выключатель (двухполюсный)	В~А	250-10(4)
Выключатель горелка/насос	В~А	250~10(4)
Плавкий защитный предохранитель	В~А	250~6,3 Т
Максимальная потребляемая мощность	Вт	5
Аварийный термостат с ручным взводом	С	115 (0/-6)
Регулирующий термостат	°	0-106
Степень электрической защиты	IP	44
Длина датчиков	Термостатов/ термометров	м
	NTC	м
Вес брутто	кг	4

ГАБАРИТНЫЕ РАЗМЕРЫ



Глубина 230 мм

КОМПЛЕКТ ПОСТАВКИ

MASTER

- пульт управления в сборе;
- датчик температуры накладной – 1 шт.
- датчик температуры погружной – 4 шт.
- датчик наружной температуры – 1 шт.

CASCATA

- пульт управления в сборе;
- датчик температуры погружной – 2 шт.