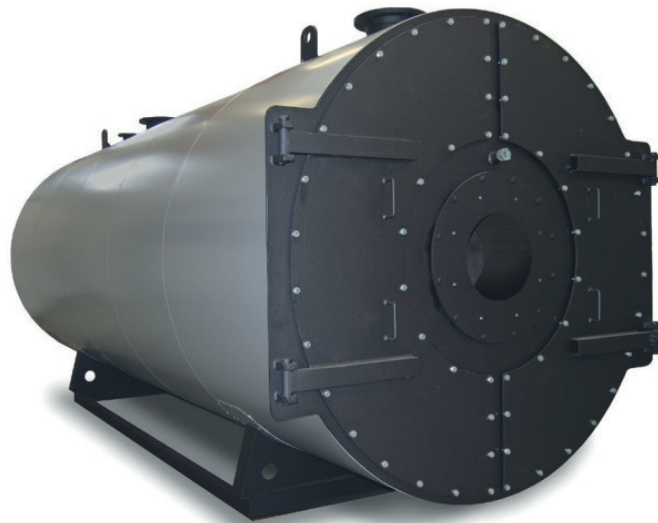


# STEEL T

Водогрейный котел с тремя ходами по тракту дымовых газов. Котел может быть укомплектован вентиляторной горелкой на жидком или газообразном топливе. Корпус котла выполнен из стали с огнеупорной окраской и покрыты плотной стекловолоконной изоляцией. Выпускаются 14 типоразмеров, номинальной теплопроизводительностью от 4000 до 20000 кВт. Пульт управления не входит в комплект поставки и заказывается отдельно.



## ТЕХНИЧЕСКИЕ ХАРАКТЕРИСТИКИ

	МОДЕЛЬ КОТЛА														
	4000	4500	5000	6000	7000	8000	9000	10000	11000	12000	14000	16000	18000	20000	
Номинальная тепловая мощность	4348	4891	5435	6522	7606	8696	9783	10870	11957	13043	15217	17391	19565	21739	кВт
Номинальная теплопроизводительность*	4000	4500	5000	6000	7000	8000	9000	10000	11000	12000	14000	16000	18000	20000	кВт
КПД при максимальной мощности*	92	92	92	92	92	92	92	92	92	92	92	92	92	92	%
Температура дымовых газов *	180	180	180	180	180	180	180	180	180	180	180	180	180	180	°С
Аэродинамическое сопротивление*	8	10	10	10	12	12	11	11	12	12	14	14	16	17	мбар
Общая поверхность теплообмена	98	114	128	174	181	216	235	268	280	302	356	413	468	356	м <sup>2</sup>
Максимальное рабочее давление	6	6	6	6	6	6	6	6	6	6	6	6	6	6	бар
Максимальная температура в котле	110														°С
Минимально допустимая темп. в обратном трубопроводе	55														°С
Гидравлическое сопротивление при ΔТ 20°С	70	85	110	65	85	110	140	170	100	250	260	300	340	375	мбар
Водяной объем котла	6400	6650	6760	10600	11000	12000	12500	15500	16000	17500	20500	23500	30000	33000	литр

\* для температурного режима 60-80°С

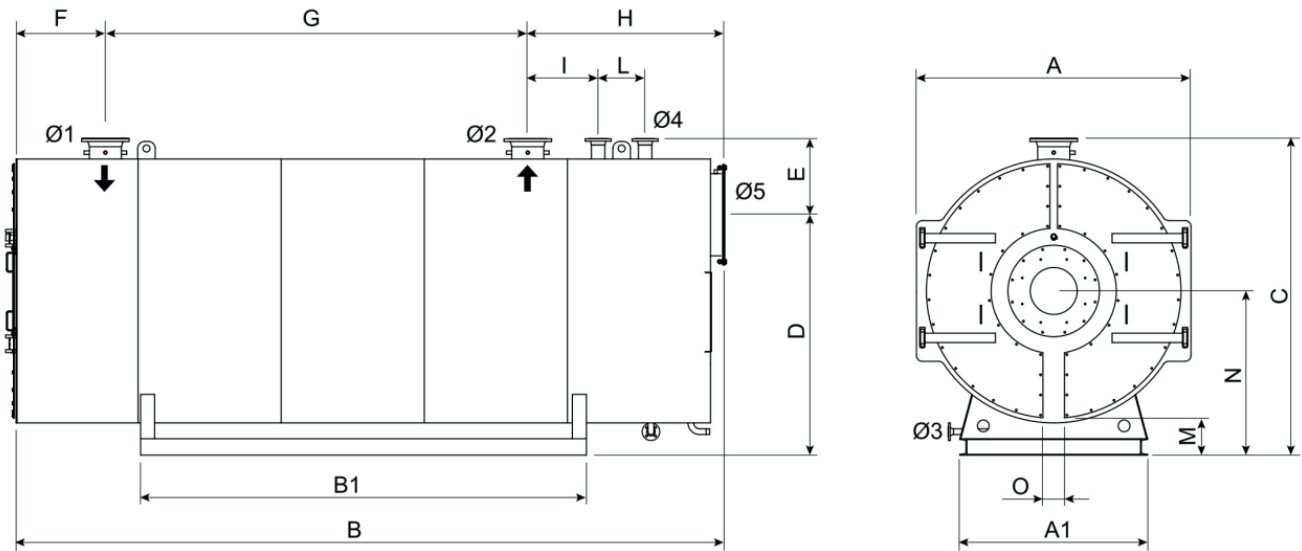
Официальный дилер в России

Сайт: <https://balturussia.ru>

Email: [info@balturussia.ru](mailto:info@balturussia.ru)

Тел.: 8-800-350-6645

## ГАБАРИТНЫЕ И ПРИСОЕДИНИТЕЛЬНЫЕ РАЗМЕРЫ, ВЕС



МОДЕЛЬ КОТЛА

		4000	4500	5000	6000	7000	8000	9000	10000	11000	12000	14000	16000	18000	20000
A	мм	2010	2050	2100	2350	2400	2480	2580	2750	2800	2900	3000	3080	3280	3370
B	мм	5164	5310	5425	6115	6332	6415	6432	6466	6732	6732	7332	8102	8492	8902
C	мм	2370	2400	2450	2700	2750	2830	3000	3150	3300	3400	3500	3700	3900	4000
D	мм	1790	1820	1795	2050	2095	2115	2300	2400	2400	2500	2600	2800	3000	3100
F	мм	2800	3000	3000	3800	3500	4000	3700	4020	4000	4250	4400	4500	5000	5200
G	мм	801	801	881	851	791	851	800	755	800	800	800	800	800	800
H	мм	2900	3080	2800	3600	3600	3900	3700	3920	4000	4000	4600	5200	5800	6200
I	мм	1463	1429	1741	1658	1941	1663	1932	1658	1932	1932	1932	2102	1892	1902
L	мм	800	800	1050	1000	1050	1000	1050	1000	550	550	550	550	550	550
R	мм	1240	1250	1275	1400	1425	1465	1515	1625	1625	1675	1725	1765	1865	1910
Ø1 – патрубок обратки котла		DN 200	DN 200	DN 200	DN 250	DN 250	DN 250	DN 250	DN 250	DN 300	DN 300	DN 350	DN 400	DN 450	DN 450
Ø2 – патрубок подачи котла		DN 200	DN 200	DN 200	DN 250	DN 250	DN 250	DN 250	DN 250	DN 300	DN 300	DN 350	DN 400	DN 450	DN 450
Ø3 – слив из котла		DN 40	DN 40	DN 40	DN 40	DN 40	DN 40	DN 40	DN 40	DN 40	DN 40	DN 40	DN 40	DN 40	DN 40
Ø4 – группа безо- пасности		DN 80	DN 80	DN 80	DN 100	DN 100	DN 100	DN 100	DN 100	DN 125	DN 125	DN 125	DN 125	DN 125	DN 125
Ø5 – диаметр дымохода	мм	600	600	700	700	700	800	800	900	900	900	1000	1100	1100	1200
Вес	кг	6720	6800	8100	10060	11000	13000	14000	16000	18000	19000	22500	26000	30000	34000

## ПУЛЬТ УПРАВЛЕНИЯ

Котел должен быть укомплектован пультом управления. Котел поставляется без пульта управления. Пульт управления необходимо заказывать отдельно.

Рекомендуемые для использования с котлами STEEL T пульты управления см. на стр. 95.

## РЕКОМЕНДУЕМЫЕ ГОРЕЛКИ

МОДЕЛЬ ГОРЕЛКИ VALTUR			МОДЕЛЬ КОТЛА														Фланец горелки**
Тип*	Артикул	4000	4500	5000	6000	7000	8000	9000	10000	11000	12000	14000	16000	18000	20000		
	BGN 510 MC	3 16970010	•														по запросу
	BGN 510 ME	4 16980010	•														по запросу
	BGN 510 ME V	5 16980015	•														по запросу
	BGN 510 ME V O2	5 16980016	•														по запросу
	BGN 510 ME V CO	5 16980017	•														по запросу
	GI 500 MC	3 16970010		•													по запросу
	GI 500 ME	4 16980010		•													по запросу
	GI 700 MC	3 66440010			•												по запросу
	GI 700 ME	4 66430020			•												по запросу
	TBG 900 MC	3 67430010				•	•										по запросу
	TBG 900 ME	4 67420010				•	•										по запросу
	TBG 900 ME V	5				•	•										по запросу
	TBG 900 ME V O2	5				•	•										по запросу
	TBG 900 ME V CO	5				•	•										по запросу
ГАЗ	TBG 1100 MC	3 67450020						•	•	•							по запросу
	TBG 1100 ME	4 67440010						•	•	•							по запросу
	TBG 1100 ME V	5 67440015						•	•	•							по запросу
	TBG 1100 ME V O2	5 67440016						•	•	•							по запросу
	TBG 1100 ME V CO	5 67440017						•	•	•							по запросу
	TBG 1600 MC	3 67490020									•	•					по запросу
	TBG 1600 ME	4 67480010									•	•					по запросу
	TBG 1600 ME V	5 67480015									•	•					по запросу
	TBG 1600 ME V O2	5 67480016								•	•						по запросу
	TBG 1600 ME V CO	5 67480017								•	•						по запросу
	TBG 2000 MC	3 67510010										•	•				по запросу
	TBG 2000 ME	4 67500010										•	•				по запросу
	TBG 2000 ME V	5 67500015										•	•				по запросу
	TBG 2000 ME V O2	5 67500016										•	•				по запросу
	TBG 2000 ME V CO	5 67500017										•	•				по запросу
	По запросу													•	•		по запросу
***	GI 420 DSPG	3 6506010	•														по запросу
	GI 510 DSPG	3 6511010		•													по запросу
	GI 1000 DSPG	3 6521010			•	•	•	•	•								по запросу
	По запросу									•	•	•	•	•	•	•	по запросу
	GI MIST 420 DSPGM	3 6678050	•														по запросу
****	GI MIST 510 DSPGM	3 6681050		•													по запросу
	GI MIST 1000 DSPGM	3 6687010			•	•	•	•	•								по запросу
	По запросу									•	•	•	•	•	•	•	по запросу

\* Обозначения типов горелок:

3 – двухступенчатые прогрессивные или модуляционные с механическим регулированием

4 – двухступенчатые прогрессивные или модуляционные с электронным регулированием

5 – модуляционные с управлением инвертором

\*\* Котлы поставляются с глухим фланцем под установку горелки. Монтажник может сам изготовить в этом фланце отверстие под горелку или заказать уже готовый фланец, который поставляется как аксессуар.

\*\*\* Дизельное топливо

\*\*\*\* Комбинированные горелки (газ-дизельное топливо)

**Подбор мазутных и газо-мазутных горелок осуществляется по запросу**

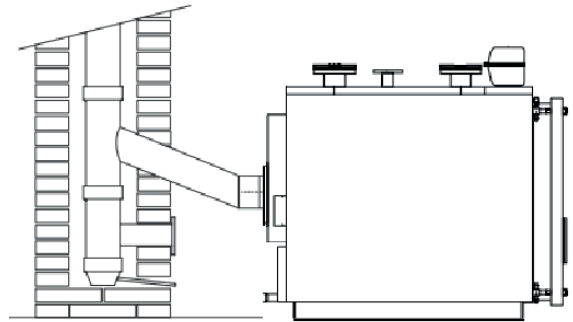
## ОБЩИЕ РЕКОМЕНДАЦИИ ПО УСТАНОВКЕ КОТЛОВ С ВЕНТИЛЯТОРНЫМИ ГОРЕЛКАМИ

### ПОДКЛЮЧЕНИЕ К СИСТЕМЕ ДЫМОУДАЛЕНИЯ

Дымоотводящая труба и присоединение к дымоходу должны соответствовать действующим нормативам. Дымоходы должны быть жесткими, герметичными, устойчивыми к конденсату и высокой температуре. Дымоход должен обеспечивать минимальное разрежение, предусмотренное действующими нормативами. За «нулевое значение» принимается давление в месте присоединения к каналу дымовых газов.

Соединение горизонтального и вертикального участков дымохода должно осуществляться через плавный переход (под углом 45°).

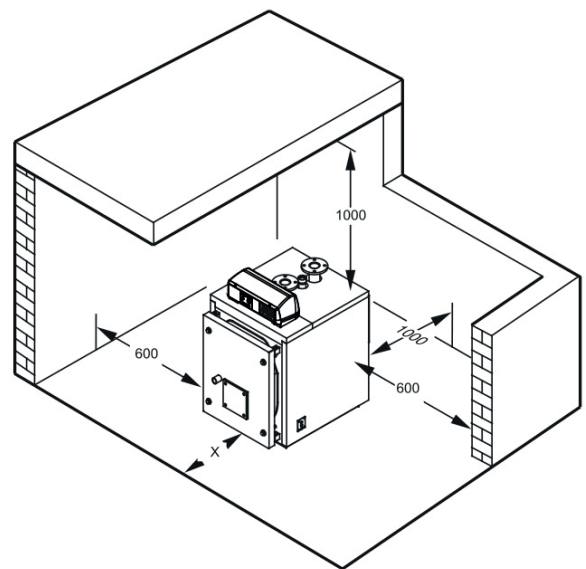
При установке в котельной более одного котла рекомендуется предусматривать изолированные друг от друга системы дымоудаления для каждого из котлоагрегатов.



### РАЗМЕЩЕНИЕ В КОТЕЛЬНОЙ

Рекомендуется устанавливать котел как можно ближе к дымовой трубе. Для удобства чистки дымогарных труб непосредственно перед фронтом котла должно быть предусмотрено свободное пространство, длина которого (X) должна быть не короче длины корпуса котлового блока, и в любом случае составлять не менее 1300 мм. Котел может быть установлен непосредственно на пол, поскольку снабжен станиной. Тем не менее, рекомендуется предусмотреть плоский подиум из цемента, который в состоянии выдерживать вес котла, заполненного водой. При установке котла на подиуме, размеры последнего должны равняться размерам Q x R (см. таблицы с размерами котлов). Для котлов STEEL K обязателен подиум высотой не менее 100 мм.

На рисунке показаны рекомендуемые расстояния вокруг котла. В любом случае эти расстояния не должны противоречить местным нормативам.



### АНТИКОНДЕНСАЦИОННЫЙ НАСОС (КРОМЕ КОТЛОВ STEEL K)

Чтобы избежать образования конденсата в тракте дымоудаления котла, во время переходного режима работы и во время выхода на нормальный рабочий режим, необходимо установить между подающей и обратной линией котла антиконденсатный насос. Производительность этого насоса должна составлять от 20% до 30% от производительности циркуляционного насоса котла. Он должен обеспечивать температуру воды на входе в котел не менее 55°C и должен отключаться с задержкой по крайней мере 3 минуты в случае отключения котла на длительный период времени.



Для измерения реальной температуры воды в обратном трубопроводе, с тем, чтобы управлять антиконденсатным насосом, необходимо установить гильзу для датчика температуры на расстоянии 3–5 диаметров обратного трубопровода перед точкой врезки воды, идущей от антиконденсатного насоса.

## ВОДОПОДГОТОВКА

В котельной должна быть предусмотрена система химподготовки воды для подпитки котла и системы отопления. Способ химводоподготовки выбирается специализированной организацией, проектирующей котельную, с учётом качества исходной воды и требований, предъявляемых к сетевой и подпиточной воде.

Водно-химический режим должен обеспечивать работу котла без отложения накипи и шлама на поверхностях теплообмена. Показатели качества сетевой и подпиточной воды не должны быть хуже значений указанных в таблице:

РН при 25°C		7-8
Общая жесткость	мг-экв/л	<0,7
Содержание растворенного кислорода	мг/кг	<0,1
Соединения железа	мг/кг	<0,5

## ПУЛЬТЫ УПРАВЛЕНИЯ ДЛЯ КОТЛОВ С ВЕНТИЛЯТОРНЫМИ ГОРЕЛКАМИ

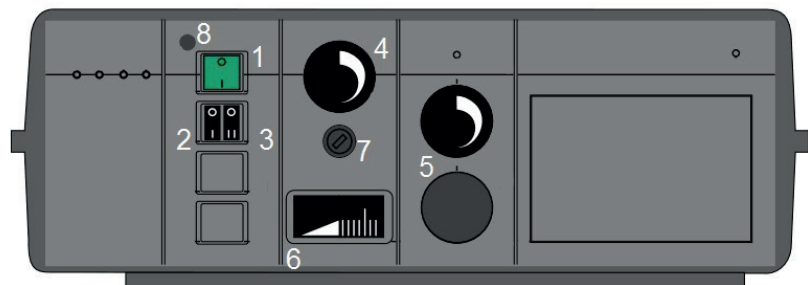
### ТЕРМОСТАТИЧЕСКИЕ ПУЛЬТЫ УПРАВЛЕНИЯ

Пульты управления предназначены для управления стальными котлами WIESBERG, оборудованными одно-, двухступенчатыми горелками с поддержанием на выходе из котла заданной температуры. Пульты управления устанавливаются на верхнюю или боковую панель котла, для чего на ней имеются специальные отверстия.

артикул		Способ применения
50131		
50132		

### ОПИСАНИЕ

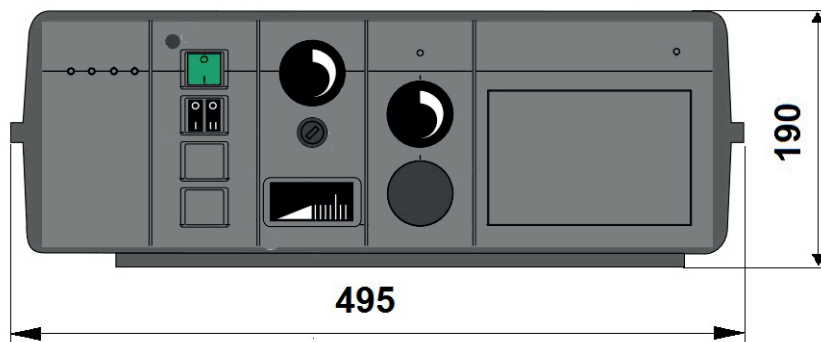
- 1 – Главный выключатель
- 2 – Выключатель горелки
- 3 – Выключатель насоса
- 4 – Термостат 1-й ступени горелки
- 5 – Термостат 2-й ступени горелки
- 6 – Термометр
- 7 – Аварийный термостат
- 8 – Предохранитель



### ТЕХНИЧЕСКИЕ ХАРАКТЕРИСТИКИ

		50131	50132
Электрическое питание	В~50Гц	230 (±10%)	230 (±10%)
Номинальный ток	А	4	4
Главный выключатель (двухполюсный)	В~А	250~10(4)	250~10(4)
Плавкий защитный предохранитель	В~А	250~6,3 Т	250~6,3 Т
Максимальная потребляемая мощность	Вт	-	5
Аварийный термостат с ручным взводом	°	110	115
Регулирующий термостат 1-й ступени	С	60-97	60-106
Регулирующий термостат 2-й ступени	°	54-97	54-106
Длина датчиков	м	3	3
Вес брутто	кг	4	4

## ГАБАРИТНЫЕ РАЗМЕРЫ

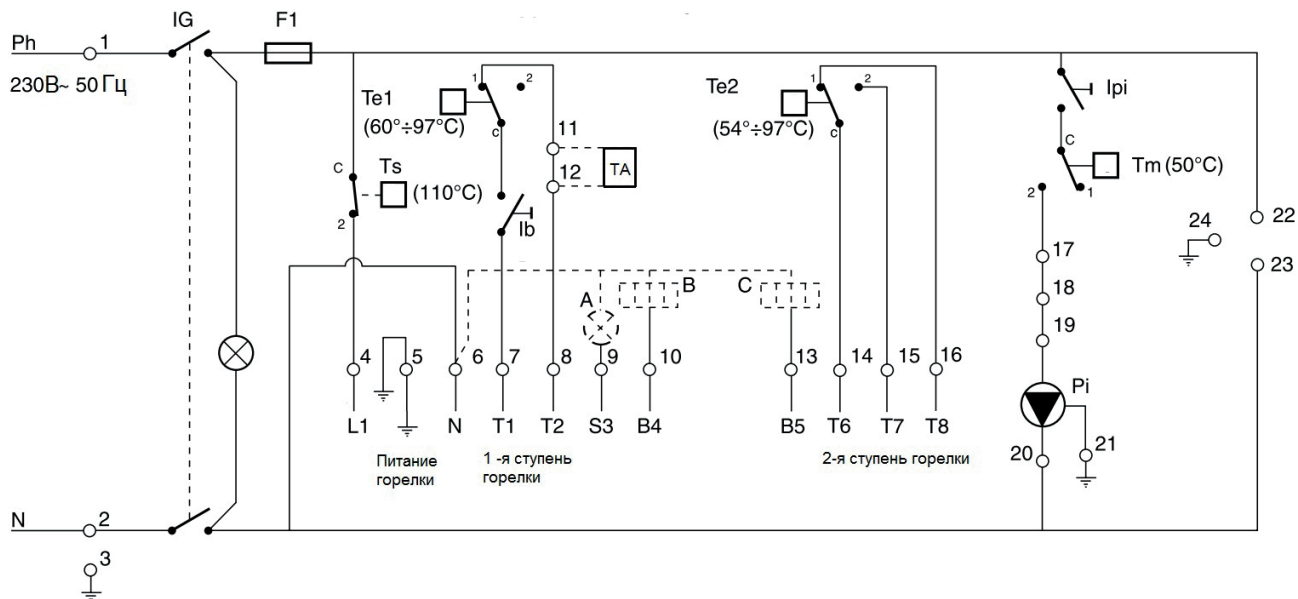


## КОМПЛЕКТ ПОСТАВКИ

- пульт управления в сборе;
- кабель многожильный 3 м;
- инструкция по установке.

## ЭЛЕКТРИЧЕСКАЯ СХЕМА

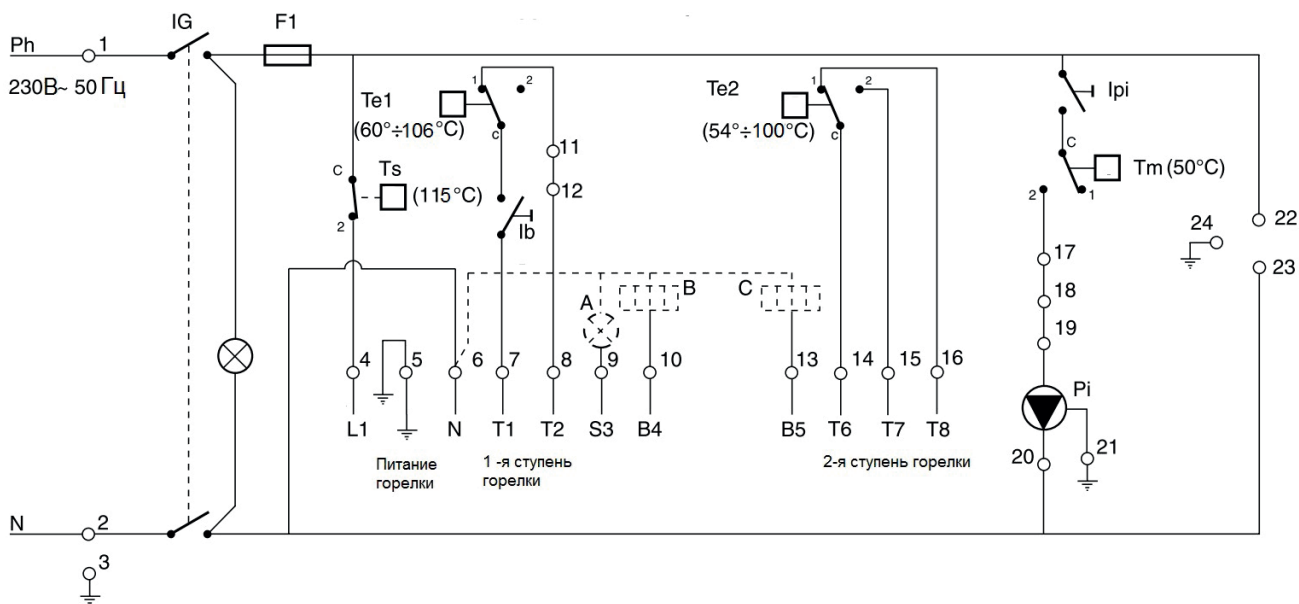
### АРТ. 50131



Ph – фаза  
 N – ноль  
 F1 – предохранитель 4А  
 Ib – выключатель горелки  
 IG – общий выключатель  
 Ipi – выключатель насоса  
 TA – комнатный термостат

Te1 – термостат 1-й ступени (60°C–97°C)  
 Te2 – термостат 2-й ступени (54°C–97°C)  
 Tm – термостат минимальной температуры (50°C)  
 Ts – аварийный термостат (110°C)  
 Pi – циркуляционный насос котла  
 A – дублирование сигнала об аварии горелки  
 B – счетчик часов работы 1-й ступени  
 C – счетчик часов работы 2-й ступени

**APT. 50132**



Ph – фаза  
 N – ноль  
 F1 – предохранитель 4А  
 Ib – выключатель горелки  
 IG – общий выключатель  
 Ipi – выключатель насоса  
 TA – комнатный термостат

Te1 – термостат 1-й ступени (60°C–106°C)  
 Te2 – термостат 2-й ступени (54°C–100°C)  
 Tm – термостат минимальной температуры (50°C)  
 Ts – аварийный термостат (115°C)  
 Pi – циркуляционный насос котла  
 A – дублирование сигнала об аварии горелки  
 B – счетчик часов работы 1-й ступени  
 C – счетчик часов работы 2-й ступени

**КЛИМАТИЧЕСКИЕ ПУЛЬТЫ УПРАВЛЕНИЯ**

артикул	Способ применения	Применение
00373169	 Пульт MASTER для каскадной системы	STEEL STEEL T STEEL TL STEEL K
00373171	 Пульт CASCATA для каскадной системы	STEEL STEEL T STEEL TL STEEL K

В основе работы климатического пульта управления заложен принцип погодозависимого регулирования. То есть, изменение температуры теплоносителя в системе отопления происходит в зависимости от изменения температуры окружающей среды.

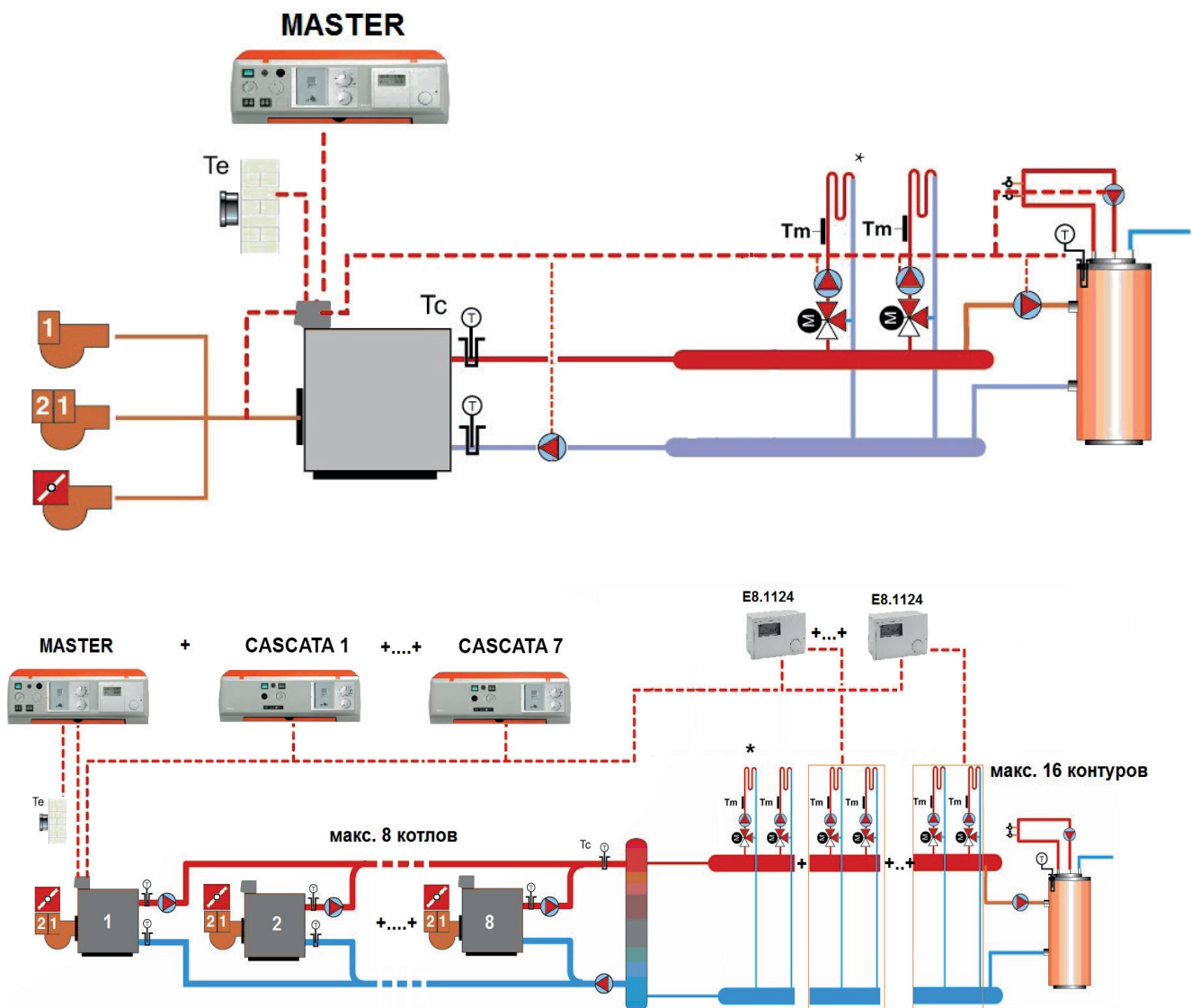
Предлагаются две модели климатических пультов управления:

**MASTER** предназначен для управления котлом оснащенным модуляционной, одно или двухступенчатой вентиляторной горелкой, бойлером-аккумулятором, циркуляционным насосом системы отопления и одним (при подключении модуляционной горелки) или двумя независимыми контурами отопления со смесителями. От двух до восьми котлов с пультами **MASTER** можно объединить в систему каскадного управления. При необходимости к пульту **MASTER** можно подключить до восьми дополнительных модулей, каждый из которых может управлять двумя независимыми контурами отопления со смесителем.

**CASCATA** предназначен для управления котлом в составе каскадной системы оснащенной модуляционной, одно или двухступенчатой вентиляторной горелкой



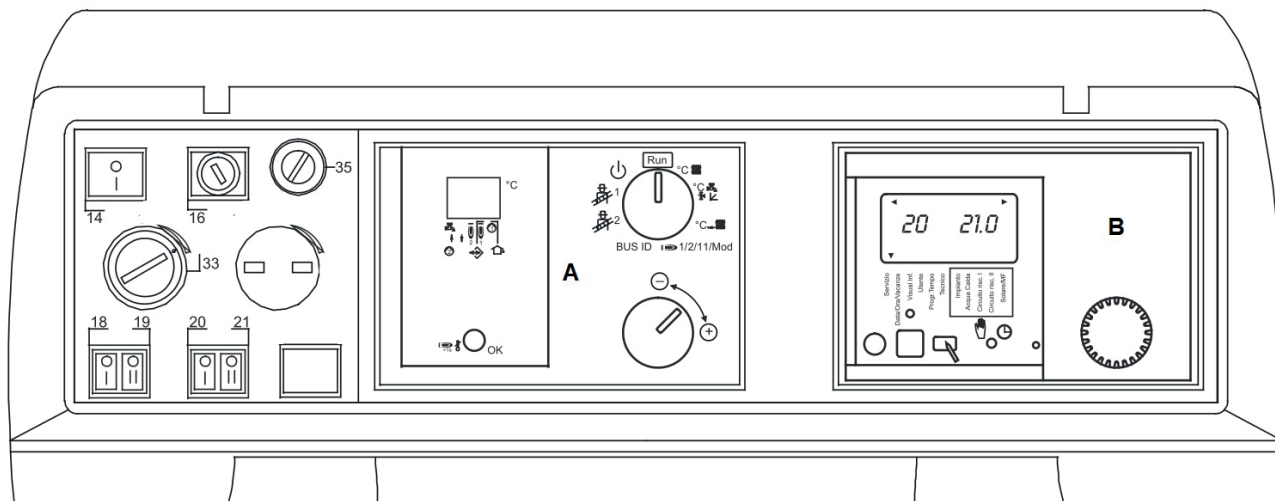
## СПОСОБ ПРИМЕНЕНИЯ



\* один контур при использовании модуляционной горелки

## УСТРОЙСТВО

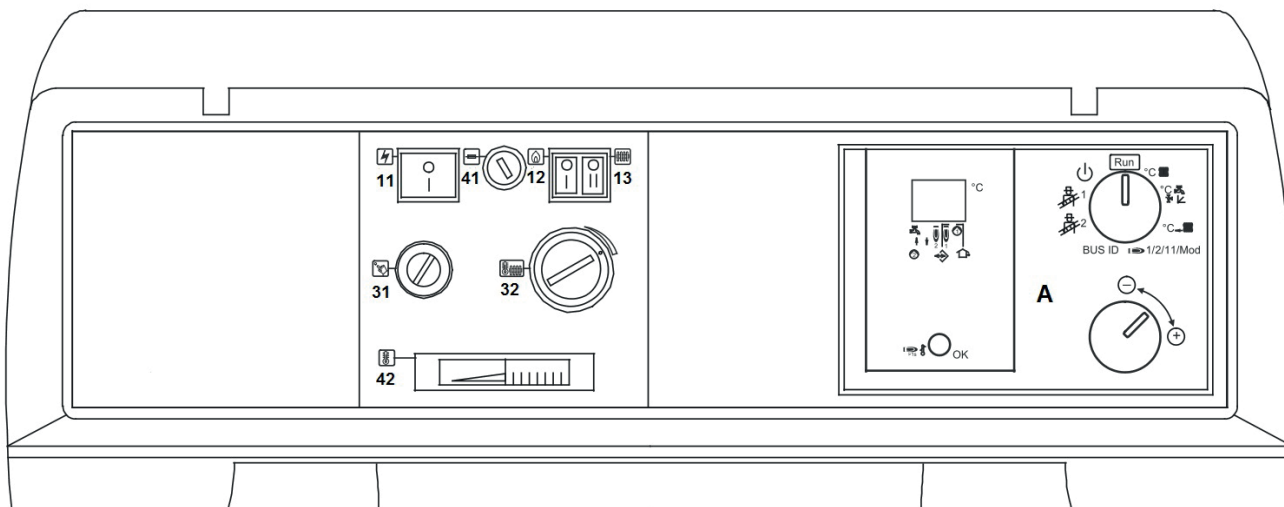
Пульт MASTER (арт. 00373169)



14 – главный выключатель пульта  
 16 – плавкий предохранитель 6А  
 18 – выключатель горелки  
 19 – выключатель насоса котла P1  
 А – контроллер Lago Basic 0201RV1

20 – выключатель насоса контура отопления Pz1  
 21 – выключатель насоса контура со смесителем Pz2  
 33 – регулирующий термостат  
 35 – аварийный термостат  
 В – контроллер E8.5064

Пульт CASCATA (арт. 00373171)

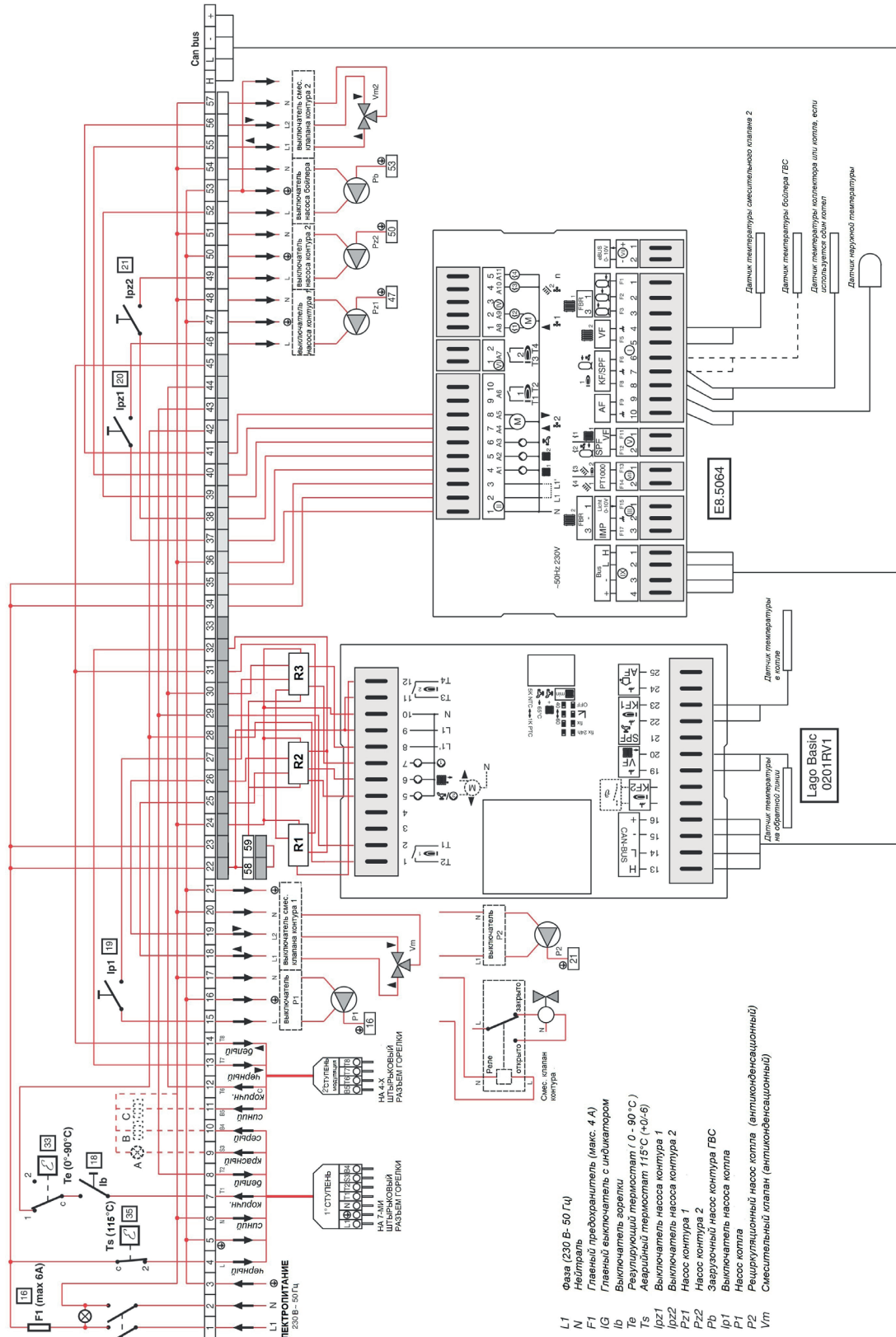


11 – главный выключатель пульта  
 41 – плавкий предохранитель 6А  
 12 – выключатель горелки  
 13 – выключатель насоса котла P1

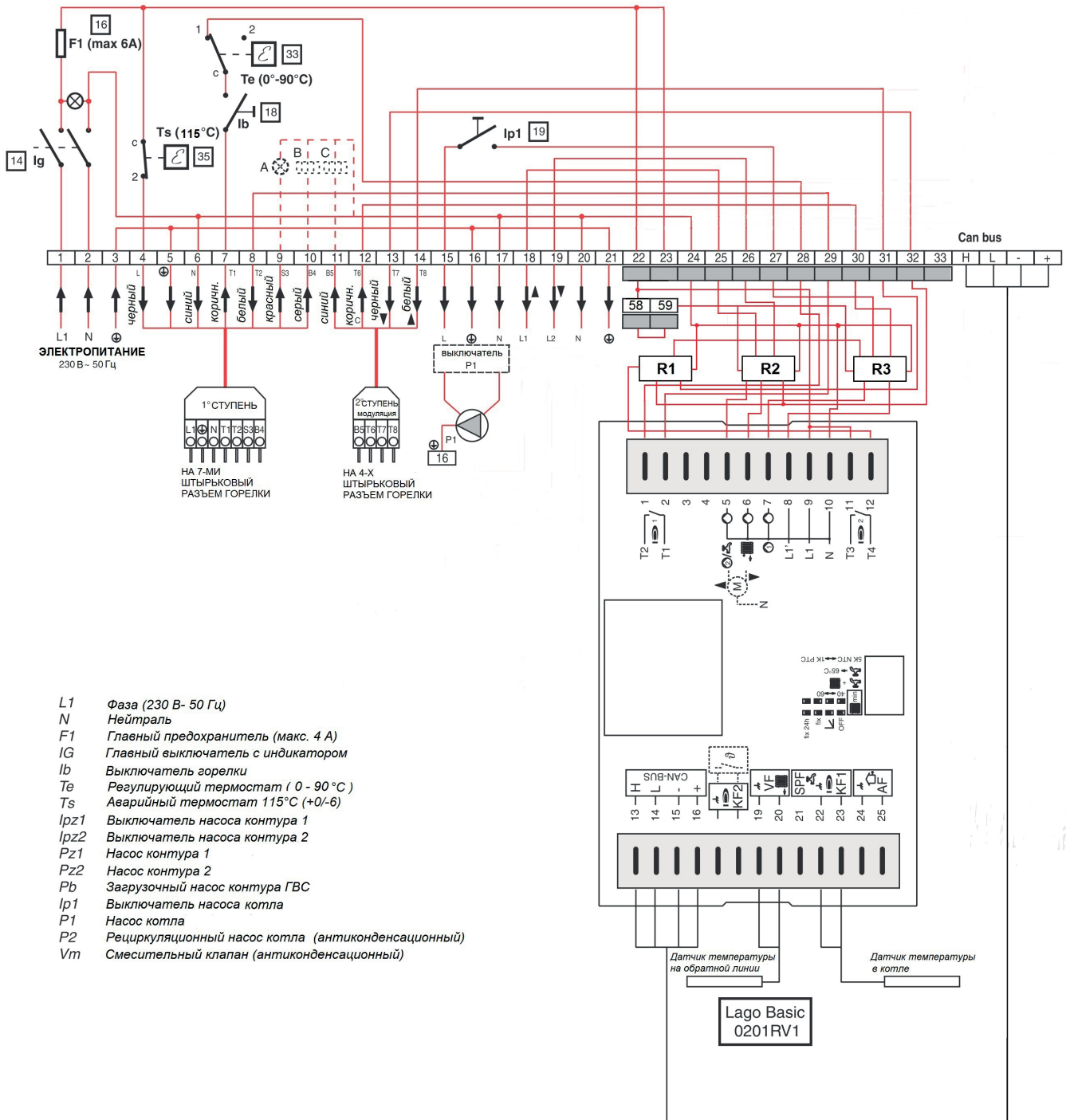
42 – термометр  
 31 – аварийный термостат  
 32 – регулирующий термостат  
 А – контроллер Lago Basic 0201RV1

# ЭЛЕКТРИЧЕСКАЯ СХЕМА

## MASTER



### CASCATA



- L1 Фаза (230 В- 50 Гц)
- N Нейтраль
- F1 Главный предохранитель (макс. 4 А)
- IG Главный выключатель с индикатором
- Ib Выключатель горелки
- Te Регулирующий термостат ( 0 - 90 °С)
- Ts Аварийный термостат 115°С (+0/-6)
- Ipz1 Выключатель насоса контура 1
- Ipz2 Выключатель насоса контура 2
- Pz1 Насос контура 1
- Pz2 Насос контура 2
- Pb Загрузочный насос контура ГВС
- Ip1 Выключатель насоса котла
- P1 Насос котла
- P2 Рециркуляционный насос котла (антиконденсационный)
- Vt Смесительный клапан (антиконденсационный)

## ТЕХНИЧЕСКИЕ ХАРАКТЕРИСТИКИ

НАИМЕНОВАНИЕ		
Электрическое питание	В~50Гц	230 (±10%)
Номинальный ток	А	6,3
Главный выключатель (двухполюсный)	В~А	250-10(4)
Выключатель горелка/насос	В~А	250~10(4)
Плавкий защитный предохранитель	В~А	250~6,3 Т
Максимальная потребляемая мощность	Вт	5
Аварийный термостат с ручным взводом	С	115 (0/-6)
Регулирующий термостат	°	0-106
Степень электрической защиты	IP	44
Длина датчиков	Термостатов/ термометров	м
	NTC	м
Вес брутто	кг	4

## ГАБАРИТНЫЕ РАЗМЕРЫ



Глубина 230 мм

## КОМПЛЕКТ ПОСТАВКИ

### MASTER

- пульт управления в сборе;
- датчик температуры накладной – 1 шт.
- датчик температуры погружной – 4 шт.
- датчик наружной температуры – 1 шт.

### CASCATA

- пульт управления в сборе;
- датчик температуры погружной – 2 шт.