

СТАЛЬНЫЕ КОТЛЫ С ВЕНТИЛЯТОРНЫМИ ГОРЕЛКАМИ

STEEL

Водогрейный котел с **инверсионной камерой сгорания**. Котел может быть укомплектован вентиляторной горелкой на жидком и газообразном топливе. Дымогарные трубы снабжены турбуляторами. Корпус котла выполнен из стали с огнеупорной окраской и покрыт плотной стекловолоконной изоляцией. Выпускаются 36 типоразмеров, номинальной теплопроизводительностью от 60 до 7000 кВт. Пульт управления не входит в комплект поставки и заказывается отдельно.

**Артикулы для заказа**

артикул	модель	артикул	модель	артикул	модель	артикул	модель
96683	STEEL 60	96692	STEEL 273	96701	STEEL 1250	96720	STEEL 2950
96684	STEEL 72	96693	STEEL 333	96717	STEEL 1300	96707	STEEL 3450
96685	STEEL 85	96694	STEEL 410	96702	STEEL 1500	96708	STEEL 3950
96686	STEEL 99	96695	STEEL 501	96718	STEEL 1550	96709	STEEL 4500
96687	STEEL 110	96696	STEEL 621	96703	STEEL 1820	96710	STEEL 5000
96688	STEEL 130	96697	STEEL 751	96704	STEEL 2050	96711	STEEL 5500
96689	STEEL 155	96698	STEEL 861	96719	STEEL 2190	96712	STEEL 6000
96690	STEEL 175	96699	STEEL 951	96705	STEEL 2500	96721	STEEL 6500
96691	STEEL 220	96700	STEEL 1080	96706	STEEL 2750	96722	STEEL 7000

ПРЕИМУЩЕСТВА

- Дверца котла может открываться направо или налево;
- Теплоизоляция дверцы котла выполнена из фиброкерамики (для моделей STEEL 60-273) и огнеупорного бетона (для моделей STEEL 333-7000);
- Модели до 951 кВт имеют транспортировочную ширину менее 1020 мм, что позволяет их транспортировать через дверные проемы и применять в реконструируемых котельных, а также ограниченных по площади блочно-модульных котельных;
- Модели до 273 кВт могут устанавливаться друг на друга (при использовании специального комплекта);
- Наличие ревизионных люков в моделях от 1080 до 3950 кВт позволяет контролировать загрязнение котла и проводить его своевременную чистку.

ПУЛЬТ УПРАВЛЕНИЯ

Котел должен быть укомплектован пультом управления. Котел поставляется без пульта управления. Пульт управления необходимо заказывать отдельно.

Рекомендуемые для использования с котлами STEEL пульта управления см. на стр. 95.

Официальный дилер в России
Сайт: <https://balturussia.ru>
Email: info@balturussia.ru
Тел.: 8-800-350-6645

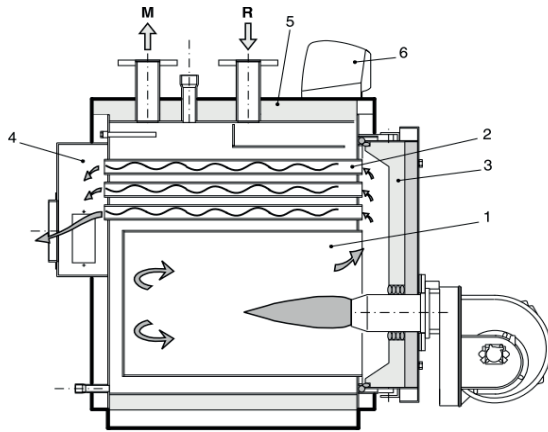
WIESBERG 61

ТЕХНИЧЕСКИЕ ХАРАКТЕРИСТИКИ

	МОДЕЛЬ КОТЛА												
	60	72	85	99	110	130	155	175	220	273	333	410	
Номинальная тепловая мощность	65	78	92	107	120	141	168	190	239	297	360	444	кВт
Номинальная теплопроизводительность*	60	72	85	99	110	130	155	175	220	273	333	410	кВт
КПД при максимальной мощности*	92,1	92,1	92,5	92,7	92,0	92,3	92,1	92,1	92,1	92,0	92,5	92,4	%
Температура дымовых газов ΔТ*	147	148	139	134	151	144	149	147	148	149	139	139	°С
Аэродинамическое сопротивление*	0,1	0,2	0,2	0,3	0,3	0,4	0,7	1,2	1,5	1,9	3,2	2,7	мбар
Общая поверхность теплообмена	2,69	2,69	2,69	4,14	41,14	41,14	4,89	4,89	6,23	7,51	6,70	8,98	м ²
Максимальное рабочее давление	6	6	6	6	6	6	6	6	6	6	6	6	бар
Максимальная температура в котле	110												°С
Минимально допустимая температура в обратном трубопроводе	55												°С
Гидравлическое сопротивление при ΔТ 15°С	10	13	16	10	14	20	25	22	30	230	28	17	мбар
Водяной объем котла	86	86	86	126	126	126	151	151	203	247	298	398	литр
	МОДЕЛЬ КОТЛА												
	501	621	751	861	951	1080	1250	1300	1500	1550	1820	2050	
Номинальная тепловая мощность	543	673	815	934	1030	1168	1338	1407	1611	1681	1972	2186	кВт
Номинальная теплопроизводительность*	501	621	751	861	951	1080	1250	1300	1500	1550	1820	2050	кВт
КПД при максимальной мощности*	92,3	92,3	92,2	92,2	92,3	92,5	93,4	92,4	93,1	92,2	92,3	93,8	%
Температура дымовых газов ΔТ*	142	153	153	152	152	151	133	155	137	156	155	123	°С
Аэродинамическое сопротивление*	4,1	5,3	4,9	5,5	4,6	4,9	5,8	6,4	5,3	5,8	7,0	5,4	мбар
Общая поверхность теплообмена	10,46	13,24	14,69	16,59	18,50	21,01	24,73	24,73	29,58	29,58	34,64	44,49	м ²
Максимальное рабочее давление	6	6	6	6	6	5	6	6	6	6	6	6	бар
Максимальная температура в котле	110												°С
Минимально допустимая температура в обратном трубопроводе	55												°С
Гидравлическое сопротивление при ΔТ 15°С	25	38	26	33	41	30	35	35	33	33	45	30	мбар
Водяной объем котла	462	565	671	753	836	1040	1242	1242	1418	1418	1617	2086	литр
	МОДЕЛЬ КОТЛА												
	2190	2500	2750	2950	3450	3950	4500	5000	5500	6000	6500	7000	
Номинальная тепловая мощность	2380	2674	2922	3200	3742	4289	4839	5422	5914	6506	6989	7591	кВт
Номинальная теплопроизводительность*	2190	2500	2750	2950	3450	3950	4500	5000	5500	6000	6500	7000	кВт
КПД при максимальной мощности*	92	93,5	94,1	92,2	92,2	92,1	93,1	92,3	93,1	92,3	93,1	92,3	%
Температура дымовых газов ΔТ*	160	129	117	156	157	157	133	147	134	147	134	147	°С
Аэродинамическое сопротивление*	6,4	6,5	4,8	5,7	7,1	7,7	8,8	11,0	10,0	12,0	10,5	12,0	мбар
Общая поверхность теплообмена	44,49	50,01	61,86	61,86	65,28	73,34	90,40	90,40	107,2	107,2	142,2	142,2	м ²
Максимальное рабочее давление	6	6	6	6	6	6	6	6	6	6	6	6	бар
Максимальная температура в котле	110												°С
Минимально допустимая температура в обратном трубопроводе	55												°С
Гидравлическое сопротивление при ΔТ 15°С	34	48	56	62	84	85	85	105	115	135	150	175	мбар
Водяной объем котла	2086	2324	2667	2667	4142	4455	6012	6012	7058	7058	7909	7909	литр

* для температурного режима 60-80°С

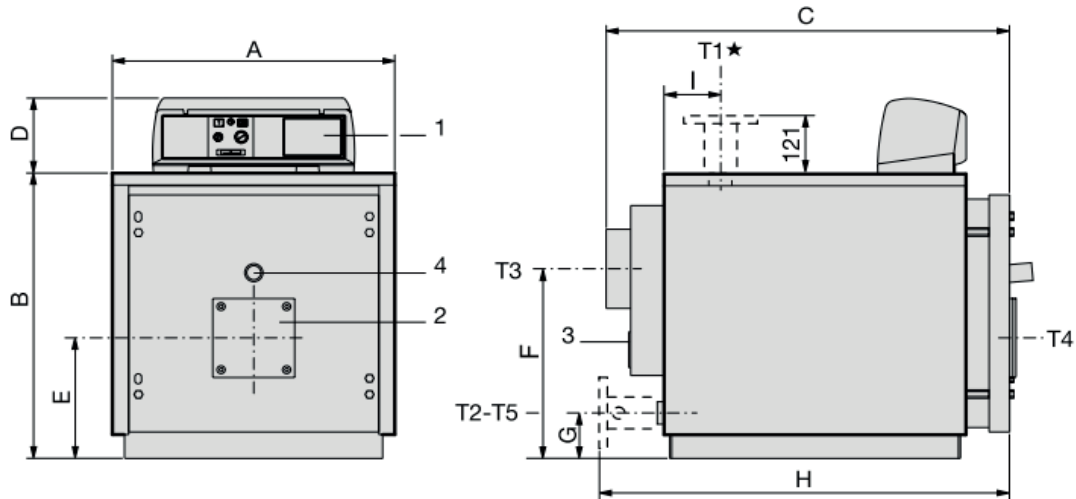
УСТРОЙСТВО КОТЛА



- 1 – Камера сгорания
- 2 – Дымогарные трубы с турбуляторами
- 3 – Дверца котла
- 4 – Дымосборная камера
- M – патрубок подачи
- R – патрубок обратки

ГАБАРИТНЫЕ И ПРИСОЕДИНИТЕЛЬНЫЕ РАЗМЕРЫ, ВЕС

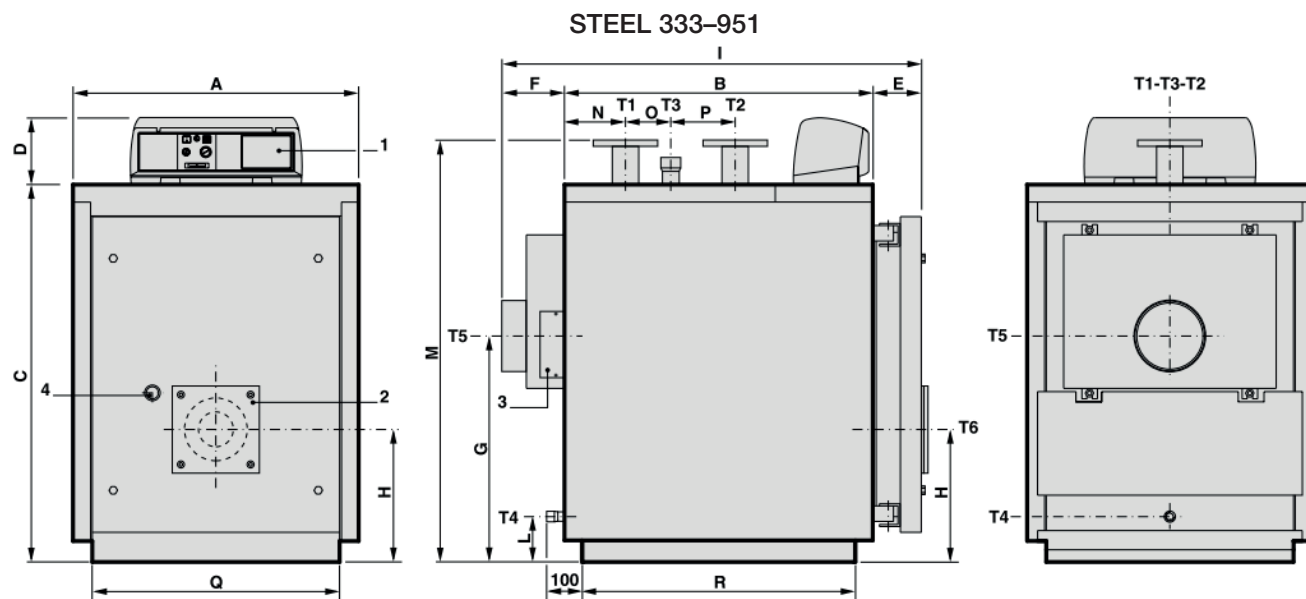
STEEL 62-273



МОДЕЛЬ КОТЛА

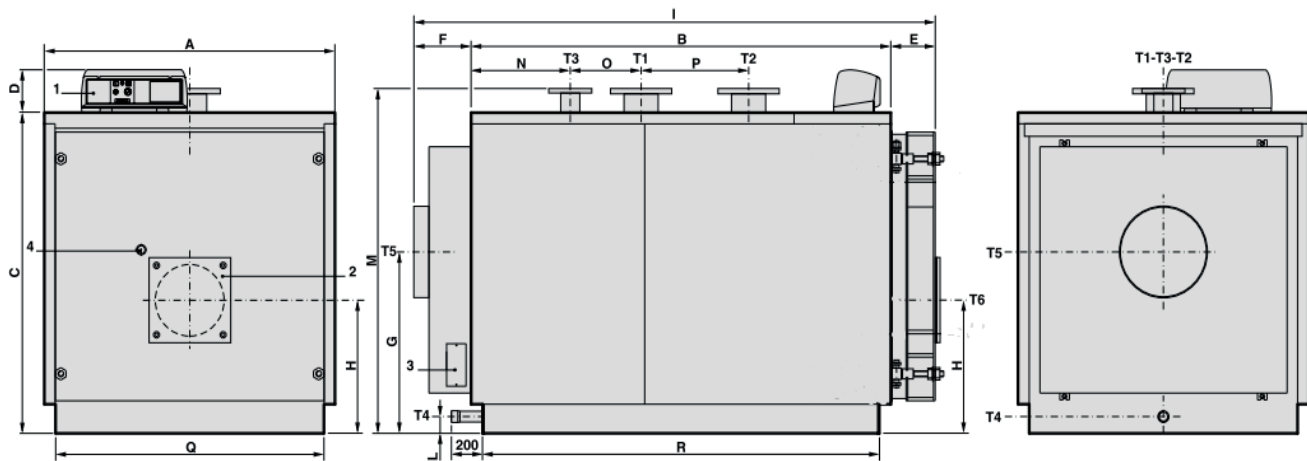
	60	72	85	99	110	130	155	175	220	273
T1 – патрубок подачи котла Ø	1 ½'	1 ½'	1 ½'	2'	2'	2'	2'	2'	DN 65	DN 65
T2 – патрубок обратки котла Ø	1 ½'	1 ½'	1 ½'	2'	2'	2'	2'	2'	DN 65	DN 65
T3 – патрубок дымохода Ø внеш. (мм)	200	200	200	200	200	200	200	200	250	250
T5 – слив котла Ø (мм)	¾'	¾'	¾'	¾'	¾'	¾'	¾'	¾'	¾'	¾'
T4 – отверстие для установки горелки Ø (мм)	130	130	130	130	180	180	180	180	180	180
A	690	690	690	760	760	760	760	760	860	860
B	722	722	722	812	812	812	812	812	937	937
C	990	990	990	1205	1205	1205	1205	1205	1437	1687
D	190	190	190	190	190	190	190	190	190	190
E	305	305	305	350	350	350	350	350	421	421
F	480	480	480	500	500	500	500	500	580	580
G	115	115	115	130	130	130	130	130	165	165
H	-	-	-	-	-	-	-	-	1482	1732
I	147	147	147	157	157	157	157	258	258	258
Вес (кг)	195	195	195	280	280	280	318	318	420	480

* фланцевое присоединение только для моделей 220 и 273

**МОДЕЛЬ КОТЛА**

	333	410	501	621	751	861	951
T1 – патрубок подачи котла Ø	DN 80	DN 100	DN 100	DN 100	DN 125	DN 125	DN 125
T2 – патрубок обратки котла Ø	DN 80	DN 100	DN 100	DN 100	DN 125	DN 125	DN 125
T3 – штуцер для группы безопасности Ø	2"	2"	2"	2"	DN 65	DN 65	DN 65
T4 – слив котла Ø	¾"	¾"	¾"	¾"	1 ¼"	1 ¼"	1 ¼"
T5 – патрубок дымохода Ø (мм) внутр.	250	250	250	300	350	350	350
T6 – отверстие для установки горелки Ø (мм)	220	220	220	220	270	270	270
A	860	890	890	890	1122	1122	1122
B	1210	1275	1470	1780	1605	1800	1995
C	1182	1352	1352	1352	1432	1432	1432
D	190	190	190	190	190	190	190
E	139	139	139	139	195	195	195
F	190	190	190	190	190	190	190
G	708	748	748	748	765	765	765
H	400	440	440	440	480	480	480
I	1541	1606	1801	2113	1989	2184	2379
L	130	125	125	125	125	125	125
M	1310	1485	1485	1485	1540	1540	1540
N	215	255	255	255	298	298	298
O	340	285	480	790	435	630	825
P	250	315	315	315	440	440	440
Q	750	780	780	780	1020	1020	1020
R	1112	1177	1372	1682	1504	1699	1894
Вес (кг)	629	796	919	1049	1341	1447	1553

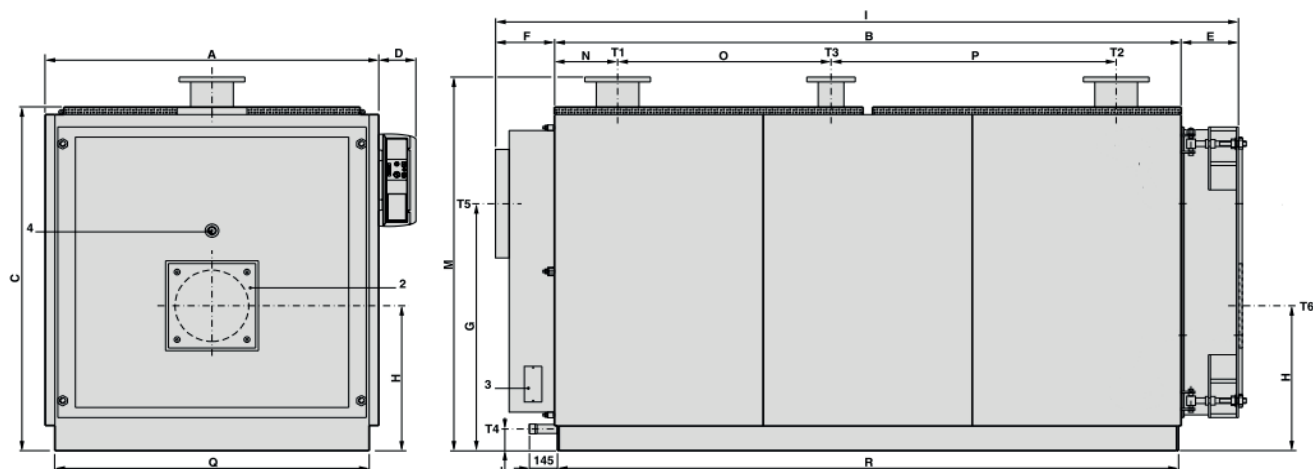
STEEL 1080–2500



МОДЕЛЬ КОТЛА

	1080	1250	1300	1500	1550	1820	2050
T1 – патрубок подачи котла Ø	DN 150	DN 150	DN 150	DN 175	DN 175	DN 175	DN 200
T2 – патрубок обратки котла Ø	DN 150	DN 150	DN 150	DN 175	DN 175	DN 175	DN 200
T3 – штуцер группы безопасности Ø	DN 80	DN 80	DN 80	DN 100	DN 100	DN 100	DN 125
T4 – слив котла Ø	1 ½'	1 ½'	1 ½'	1 ½'	1 ½'	1 ½'	1 ½'
T5 – патрубок дымохода Ø (мм) внутр.	400	400	400	450	450	450	520
T6 – отверстие для установки горелки Ø (мм)	320	320	320	320	320	320	380
A	1352	1352	1352	1462	1462	1462	1622
B	1952	2292	2292	2282	2282	2652	2692
C	1432	1432	1432	1542	1542	1542	1702
D	190	190	190	190	190	190	190
E	207	207	207	227	227	227	259
F	187	187	187	272	272	272	274
G	810	810	810	880	880	880	950
H	595	595	595	640	640	640	690
I	2346	2686	2686	2781	2781	3151	3225
L	180	180	180	75	75	75	75
M	1540	1540	1540	1650	1650	1650	1810
N	461	461	461	561	561	561	661
O	330	330	330	510	510	880	670
P	500	500	500	550	550	550	700
Q	1250	1250	1250	1360	1360	1360	1520
R	2846	2186	2186	2176	2176	2546	2590
Вес (кг)	1821	2030	2030	2780	2780	3280	4145

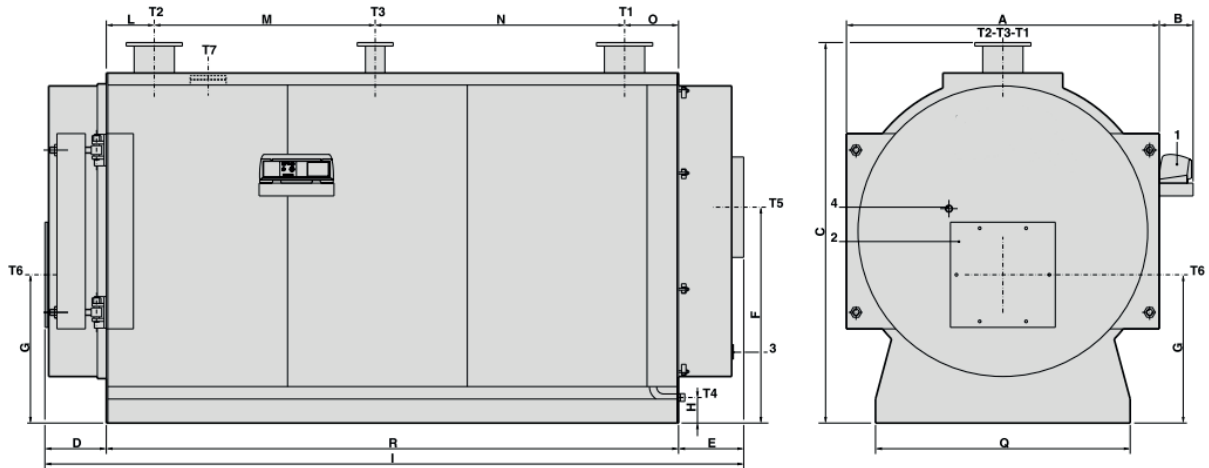
STEEL 2950–3950



МОДЕЛЬ КОТЛА

	2190	2500	2750	2950	3450	3950
T1 – патрубок подачи котла Ø	DN 200	DN 200	DN 200	DN 200	DN 200	DN 250
T2 – патрубок обратки котла Ø	DN 200	DN 200	DN 200	DN 200	DN 200	DN 250
T3 – штуцер группы безопасности Ø	DN 125	DN 125	DN 125	DN 125	DN 125	DN 125
T4 – слив котла Ø	1 ½'	1 ½'	1 ½'	1 ½'	1 ½'	1 ½'
T5 – патрубок дымохода Ø (мм) внутр.	520	520	570	570	620	620
T6 – отверстие для установки горелки Ø (мм)	380	380	380	380	400	400
A	1622	1622	1720	1720	1970	1970
B	2692	3014	3230	3230	3194	3594
C	1702	1702	1830	1830	2090	2090
D	190	190	190	190	190	190
E	259	258	295	295	325	325
F	274	273	310	310	360	360
G	950	950	1315	1315	1535	1535
H	690	690	772	772	915	915
I	3225	3545	3835	3835	3879	4279
L	75	75	115	115	144	144
M	1810	1810	1990	1990	2271	2271
N	661	662	325	325	377	777
O	670	990	1100	1100	1060	1060
P	700	700	1470	1470	1420	1420
Q	1520	1520	1620	1620	1870	1870
R	2590	2910	3200	3200	3164	3564
Вес (кг)	4145	4465	5110	5110	6700	7500

STEEL 4500-7000



МОДЕЛЬ КОТЛА

	4500	5000	5500	6000	6500	7000
T1 – патрубок подачи котла Ø	DN 250	DN 250	DN 250	DN 250	DN 250	DN 250
T2 – патрубок обратки котла Ø	DN 250	DN 250	DN 250	DN 250	DN 250	DN 250
T3 – штуцер для группы безопасности Ø	DN 125	DN 125	DN 125	DN 125	DN 125	DN 125
T4 – слив котла Ø	1 ½'	1 ½'	1 ½'	1 ½'	1 ½'	1 ½'
T5 – патрубок дымохода Ø (мм) внутр.	660	660	660	660	720	720
T6 – отверстие для установки горелки Ø (мм)	500	500	500	500	500	500
T7 – инспекционный люк Ø (мм)	133	500	500	500	500	500
A	2088	2088	2214	2214	2380	2380
B	226	226	240	240	240	240
C	2533	2533	2653	2653	2860	2860
D	417	417	437	437	509	509
E	445	445	465	465	595	595
F	1437	1437	1550	1550	1650	1650
G	987	987	1007	1007	1100	1100
H	170	170	167	167	224	224
I	4682	4682	4872	4872	5484	5484
L	320	320	320	320	325	325
M	1475	1475	1475	1475	2920	2920
N	1665	1665	1815	1815	670	670
O	360	360	360	360	465	465
Q	1700	1700	1700	1700	1850	1850
R	3820	3820	3970	3970	4380	4380
Вес (кг)	8310	8310	9300	9300	12600	12600

РЕКОМЕНДУЕМЫЕ ВЕНТИЛЯТОРНЫЕ ГОРЕЛКИ

МОДЕЛЬ ГОРЕЛКИ BALTUR			МОДЕЛЬ КОТЛА												Фланец горелки**	
Тип*	Артикул	60	72	85	99	110	130	155	175	220	273	333	410			
ГАЗ	BTG 12	1	17170010	•	•	•									00368598	
	BTG 12 L300	1	17170020				•								00368562	
	BTG 11P	2	17070010	•	•	•									00368598	
	BTG 15	1	17080010					•	•						00368602	
	BTG 15P	2	17090010				•	•	•						00368602	
	BTG 15ME	4	17130020			•									00368560	
	BTG 15ME	4	17130020				•	•	•						00368602	
	BTG 20	1	17100010							•	•				00368602	
	BTG 20P	2	17110010							•	•				00368602	
	BTG 20ME	4	17120020							•	•				00368602	
	BTG 28	1	17140010									•			00368602	
	BTG 28P	2	17150010									•			00368602	
	BTG 28ME	4	17160020									•			00368602	
	TBG 35	1	17320010										•		00368564	
	TBG 35P	2	17330010										•		00368564	
	TBG 35 MC	3	17360010										•		00368564	
	TBG 35 ME	4	17350010										•		00368564	
	TBG 45P	2	17220010											•	00368604	
	TBG 45 MC	3	17240010											•	00368604	
	TBG 45 ME	4	17230020											•	00368604	
	TBG 45 ME V	5	17230025											•	00368604	
	TBG 45 ME V O2	5	17230026											•	00368604	
	TBG 45 ME V CO	5	17230027											•	00368604	
	TBG 60P	2	17280010												•	00368604
	TBG 60 MC	3	17310010												•	00368604
	TBG 60 ME	4	17300020												•	00368604
	TBG 60 ME V	5	17300025												•	00368604
	TBG 60 ME V O2	5	17300026												•	00368604
	TBG 60 ME V CO	5	17300027												•	00368604
	Дизельное топливо	BTL 6	1	35510010	•											00368598
BTL 6P		2	35520010	•											00368598	
BTL 10		1	35530010		•	•									00368598	
BTL 10P		2	35540010		•	•									00368598	
BTL 10 L250		1	35530020				•								00368562	
BTL 10P L250		2	35540020				•								00368562	
BTL 14		1	35610010					•	•						00368600	
BTL 14P		2	35620010					•	•						00368600	
BTL 20		1	35630010						•	•					00368602	
BTL 20P		2	35640010						•	•					00368602	
BTL 26		1	35650010								•				00368602	
BTL 26P		2	35660010								•				00368602	
SPARK 35		1	3071010									•			00368566	
SPARK 35 DSG		2	3076010									•			00368566	
TBL 45 P DACA		2	35710110										•	•	00368604	
КОМБИ	MINICOMIST 7	1	54700010	•											00368598	
	MINICOMIST 11	1	54730010		•	•									00368598	
	COMIST 20	1	54770010				•	•	•	•					00368602	
	COMIST 26SP	2	54800010						•	•	•	•			00368602	
	TBML 50 MC	3/2	56450010										•	•	00368604	
	TBML 50 ME	4/2	56460010										•	•	00368604	
	TBML 60 P	2	56447010										•	•	00368604	

* Обозначения типов горелок:

1 – одноступенчатые

2 – двухступенчатые

3 – двухступенчатые прогрессивные или модуляционные с механическим регулированием

3/2 – двухступенчатые прогрессивные или модуляционные с механическим регулированием по газу/двухступенчатые по дизелю

4/2 – двухступенчатые прогрессивные или модуляционные с электронным регулированием по газу/двухступенчатые по дизелю

5 – модуляционные с управлением инвертором

** Котлы поставляются с глухим фланцем под установку горелки. Монтажник может сам изготовить в этом фланце отверстие под горелку или заказать уже готовый фланец, который поставляется как аксессуар.

Подбор мазутных и газо-мазутных горелок осуществляется по запросу.

	МОДЕЛЬ ГОРЕЛКИ BALTUR			МОДЕЛЬ КОТЛА												Фланец горелки**
	Тип*	Артикул	501	621	751	861	951	1080	1250	1300	1500	1550	1820	2050		
TBG 60P	2	17280010	•													00368604
TBG 60 MC	3	17310010	•													00368604
TBG 60 ME	4	17300020	•													00368604
TBG 60 ME V	5	17300025	•													00368604
TBG 60 ME V O2	5	17300026	•													00368604
TBG 60 ME V CO	5	17300027	•													00368604
TBG 85P	2	17480010		•												00368568
TBG 85 MC	3	17540010		•												00368568
TBG 85 ME	4	17500020		•												00368568
TBG 120P	2	17550030			•	•	•									00368572
TBG 120 MC	3	17610010			•	•	•									00368572
TBG 120 ME	4	17570020			•	•	•									00368572
TBG 120 ME V	5	17570025			•	•	•									00368572
TBG 120 ME V O2	5	17570026			•	•	•									00368572
TBG 120 ME V CO	5	17570027			•	•	•									00368572
TBG 120 MC	3	17610010						•								00368578
TBG 120 ME	4	17570020						•								00368578
TBG 120 ME V	5	17570025						•								00368578
TBG 120 ME V O2	5	17570026						•								00368578
TBG 120 ME V CO	5	17570027						•								00368578
TBG 120 MC	3	17610010						•								00368578
TBG 150P	2	17620030							•	•						00368578
TBG 150 MC	3	17680010							•	•						00368578
TBG 150 ME	4	17640020							•	•						00368578
TBG 150 ME V	5	17640025							•	•						00368578
TBG 150 ME V O2	5	17640026							•	•						00368578
TBG 150 ME V CO	5	17640027							•	•						00368578
TBG 210P	2	17690030									•	•				00368578
TBG 210 MC	3	17750010									•	•				00368578
TBG 210 ME	4	17710020									•	•				00368578
TBG 210 ME V	5	17710025									•	•				00368578
TBG 210 ME V O2	5	17710026									•	•				00368578
TBG 210 ME V CO	5	17710027									•	•				00368578
TBG 260 MC	3	17760010											•			00368578
TBG 260 ME	4	17770010											•			00368578
TBG 260 ME V	5	17770015											•			00368578
TBG 260 ME V O2	5	17770016											•			00368578
TBG 260 ME V CO	5	17770017											•			00368578
TBG 260 MC	3	17760010												•		00368584
TBG 260 ME	4	17770010												•		00368584
TBG 260 ME V	5	17770015												•		00368584
TBG 260 ME V O2	5	17770016												•		00368584
TBG 260 ME V CO	5	17770017												•		00368584

FAS

МОДЕЛЬ ГОРЕЛКИ BALTUR			МОДЕЛЬ КОТЛА											Фланец горелки**	
Тип*	Артикул	501	621	751	861	951	1080	1250	1300	1500	1550	1820	2050		
Дизельное топливо	TBL 60P DACA	2	35750110	•											00368604
	BT 75 DSPG	3	3510010		•										00368570
	TBL 85 P DACA	2	35800110		•										00368568
	TBL 85 P DACA	2	35800110			•									00368606
	BT 100 DSPG	3	3514010			•									00368594
	TBL 105 P DACA	2	35850110				•	•							00368606
	BT 120 DSPG	3	3518010				•	•							00368594
	BT 120 DSPG	3	3518010						•	•					00368576
	TBL 130 P DACA	2	35900110						•						00368574
	TBL 160 P DACA	2	35950110							•	•				00368578
	BT 180 DSPG	3	3522010								•				по запросу
	BT 180 DSPG	3	3522010									•	•		00368580
	TBL 210 P	2	36000010								•	•			00368578
	TBL 260 P	2	36040010											•	00368578
	BT 250 DSPG	3	3526010											•	00368580
	TBL 260 P	2	36040010												•
BT 250 DSPG	3	3526010												•	00368584

* Обозначения типов горелок:

2 – двухступенчатые

3 – двухступенчатые прогрессивные или модуляционные с механическим регулированием

3/2 – двухступенчатые прогрессивные или модуляционные с механическим регулированием по газу/двухступенчатые по дизелю

4/2 – двухступенчатые прогрессивные или модуляционные с электронным регулированием по газу/двухступенчатые по дизелю

5 – модуляционные с управлением инвертором

** Котлы поставляются с глухим фланцем под установку горелки. Монтажник может сам изготовить в этом фланце отверстие под горелку или заказать уже готовый фланец, который поставляется как аксессуар.

Подбор мазутных и газо-мазутных горелок осуществляется по запросу

МОДЕЛЬ ГОРЕЛКИ BALTUR			МОДЕЛЬ КОТЛА											Фланец горелки**		
Тип*	Артикул	501	621	751	861	951	1080	1250	1300	1500	1550	1820	2050			
КОМБИ (газ-дизельное топливо)	TBML 60 P	2	56470010	•										00368604		
	TBML 80 MC	3/2	56490010	•										00368604		
	TBML 80 ME	4/2	56500010	•										00368604		
	TBML 80 MC	3/2	56490010		•									00368568		
	TBML 80 ME	4/2	56500010		•									00368568		
	TBML 90 P	2	56460010		•									00368568		
	TBML 90 P	2	56460010			•								00368606		
	TBML 120 MC	3/2	56530010			•	•	•						00368572		
	TBML 120 ME	4/2	56540010			•	•	•						00368572		
	TBML 120 MC	3/2	56530010						•					00368578		
	TBML 120 ME	4/2	56540010						•					00368578		
	TBML 150 P	2	56550010				•	•						00368572		
	TBML 150 P	2	56550010						•	•				00368578		
	TBML 160 MC	3/2	56570010							•				00368578		
	TBML 160 ME	4/2	56580010							•				00368578		
	TBML 200 MC	3/2	56610010								•	•	•	00368578		
	TBML 200 ME	4/2	56620010								•	•	•	00368578		
	TBML 260 MC	3/2	56640010											•	00368582	
	TBML 260 ME	4/2	56650010											•	00368582	
	COMIST 250 DSPGM	3	5358050											•	00368550	
	TBML 260 MC	3/2	56640010												•	00368586
	TBML 260 ME	4/2	56650010												•	00368586
	COMIST 250 DSPGM	3	5358050												•	00368588

	МОДЕЛЬ ГОРЕЛКИ BALTUR		МОДЕЛЬ КОТЛА													Фланец горелки**
	Тип*	Артикул	2190	2500	2750	2950	3450	3950	4500	5000	5500	6000	6500	7000		
ГАЗ	TBG 260 MC	3	17760010	•											00368584	
	TBG 260 ME	4	17770010	•											00368584	
	TBG 260 ME V	5	17770015	•											00368584	
	TBG 260 ME V O2	5	17770016	•											00368584	
	TBG 260 ME V CO	5	17770017	•											00368584	
	TBG 260 MC	3	17760010	•											00368584	
	TBG 360 MC	3	17790010		•	•	•								00368586	
	TBG 360 ME	4	17800010		•	•	•								00368586	
	TBG 360 ME V	5	17800015		•	•	•								00368586	
	TBG 360 ME V O2	5	17800016		•	•	•								00368586	
	TBG 360 ME V CO	5	17800017		•	•	•								00368586	
	BGN 450 MC	3	16940010					•							00368588	
	BGN 450 ME	4	16950010					•							00368588	
	BGN 450 ME V	5	16950015					•							00368588	
	BGN 450 ME V O2	5	16950016					•							00368588	
	BGN 450 ME V CO	5	16950017					•							00368588	
	BGN 510 MC	3	16970010						•						00368588	
	BGN 510 ME	4	16980010						•						00368588	
	BGN 510 ME V	5	16980015						•						00368588	
	BGN 510 ME V O2	5	16980016						•						00368588	
	BGN 510 ME V CO	5	16980017						•						00368588	
	GI 500 MC	3	16970010							•					00368592	
	GI 500 ME	4	16980010							•					00368592	
	GI 700 MC	3	66440010								•	•			00368592	
	GI 700 ME	4	66430020								•	•			00368592	
	TBG 900 MC	3	67430010										•	•	•	00368596
	TBG 900 ME	4	67420010										•	•	•	00368596
	TBG 900 ME V	5											•	•	•	00368596
	TBG 900 ME V O2	5											•	•	•	00368596
	TBG 900 ME V CO	5											•	•	•	00368596

* Обозначения типов горелок:

2 – двухступенчатые

3 – двухступенчатые прогрессивные или модуляционные с механическим регулированием

3/2 – двухступенчатые прогрессивные или модуляционные с механическим регулированием по газу/двухступенчатые по дизелю

4/2 – двухступенчатые прогрессивные или модуляционные с электронным регулированием по газу/двухступенчатые по дизелю

5 – модуляционные с управлением инвертором

** Котлы поставляются с глухим фланцем под установку горелки. Монтажник может сам изготовить в этом фланце отверстие под горелку или заказать уже готовый фланец, который поставляется как аксессуар.

Подбор мазутных и газо-мазутных горелок осуществляется по запросу

МОДЕЛЬ ГОРЕЛКИ BALTUR			МОДЕЛЬ КОТЛА												Фланец горелки**	
	Тип*	Артикул	2190	2500	2750	2950	3450	3950	4500	5000	5500	6000	6500	7000		
Дизельное топливо	TBL 260P	2	36040010	•												00368584
	BT 250 DSPG	3	3526010	•												00368596
	BT 300 DSG 4T	2	31510010		•	•	•									00368590
	BT 300 DSPG	3	3530010		•	•	•									00368590
	GI 350 DSPG	3	6501010					•								00368590
	GI 420 DSPG	3	6506010						•							00368558
	GI 510 DSPG	3	6511010							•	•					00368728
	GI 1000 DSPG	3	6521010									•	•	•	•	по запросу
КОМБИ (Газ-Диз. топливо)	TBML 260 MC	3/2	56640010	•												00368586
	TBML 260 ME	4/2	56650010	•												00368586
	COMIST 250 DSPGM	3	5358050	•	•	•										00368588
	TBML 360 MC	3/2	56670010		•	•	•									00368586
	TBML 360 ME	4/2	56680010		•	•	•									00368586
	COMIST 300 DSPGM	3	5360050			•	•									00368588
	GI MIST 350 DSPGM	3	6675050					•								00368556
	GI MIST 420 DSPGM	3	6678050						•							00368558
	GI MIST 510 DSPGM	3	6681050							•	•	•				00368728
	GI MIST 1000 DSPGM	3	6687010										•	•	•	по запросу

* Обозначения типов горелок:

2 – двухступенчатые

3 – двухступенчатые прогрессивные или модуляционные с механическим регулированием

3/2 – двухступенчатые прогрессивные или модуляционные с механическим регулированием по газу/двухступенчатые по дизелю

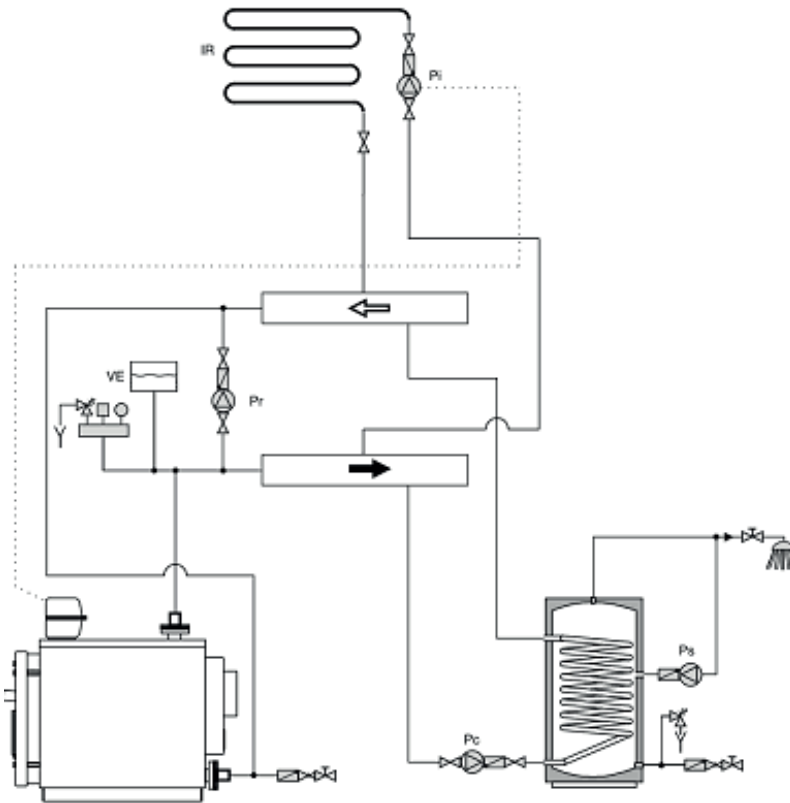
4/2 – двухступенчатые прогрессивные или модуляционные с электронным регулированием по газу/двухступенчатые по дизелю

** Котлы поставляются с глухим фланцем под установку горелки. Монтажник может сам изготовить в этом фланце отверстие под горелку или заказать уже готовый фланец, который поставляется как аксессуар.

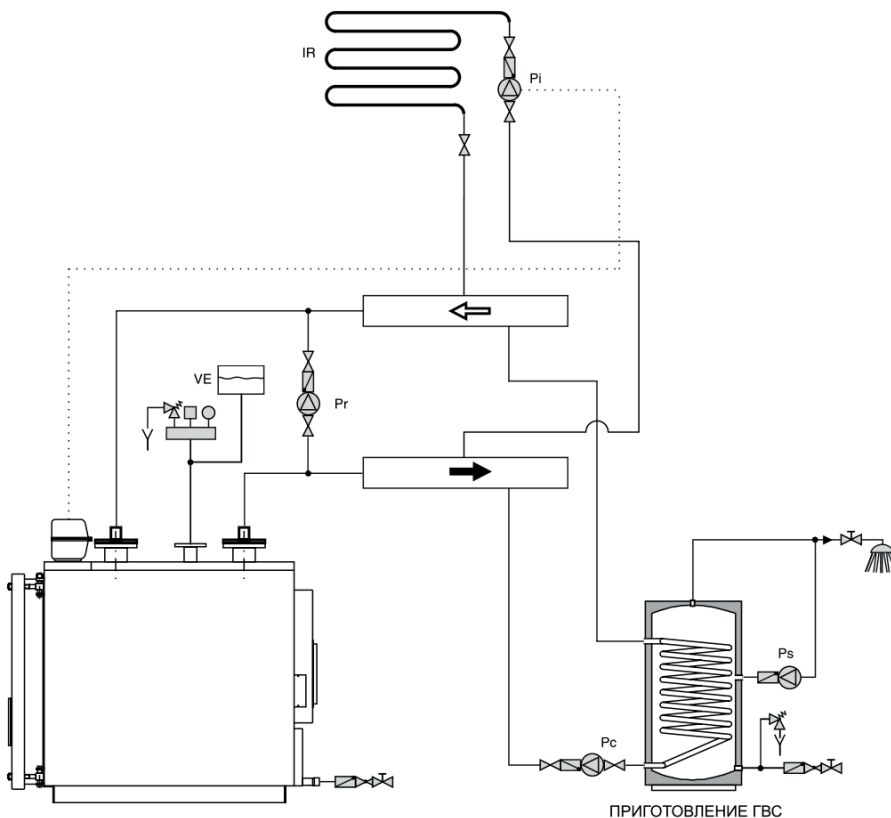
Подбор мазутных и газо-мазутных горелок осуществляется по запросу

ГИДРАВЛИЧЕСКАЯ СХЕМА

STEEL 60-291



STEEL 333-7000



- Pr – рециркуляционный насос
- VM – смешивательный клапан
- Pi – циркуляционный насос
- VE – расширительный бак
- IR – система отопления
- Ps – рециркуляционный насос контура ГВС
- Pc – загрузочный насос бойлера

ПРИГОТОВЛЕНИЕ ГВС

ПУЛЬТЫ УПРАВЛЕНИЯ ДЛЯ КОТЛОВ С ВЕНТИЛЯТОРНЫМИ ГОРЕЛКАМИ

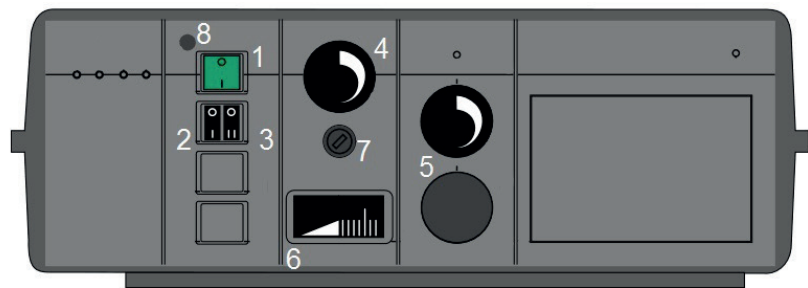
ТЕРМОСТАТИЧЕСКИЕ ПУЛЬТЫ УПРАВЛЕНИЯ

Пульты управления предназначены для управления стальными котлами WIESBERG, оборудованными одно-, двухступенчатыми горелками с поддержанием на выходе из котла заданной температуры. Пульты управления устанавливаются на верхнюю или боковую панель котла, для чего на ней имеются специальные отверстия.

артикул		Способ применения
50131		
50132		

ОПИСАНИЕ

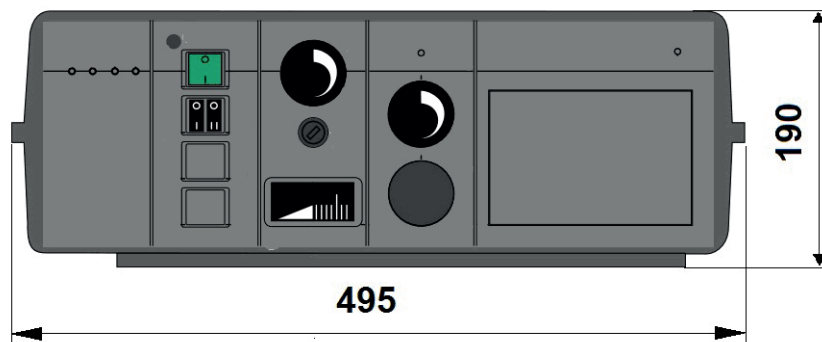
- 1 – Главный выключатель
- 2 – Выключатель горелки
- 3 – Выключатель насоса
- 4 – Термостат 1-й ступени горелки
- 5 – Термостат 2-й ступени горелки
- 6 – Термометр
- 7 – Аварийный термостат
- 8 – Предохранитель



ТЕХНИЧЕСКИЕ ХАРАКТЕРИСТИКИ

		50131	50132
Электрическое питание	В~50Гц	230 (±10%)	230 (±10%)
Номинальный ток	А	4	4
Главный выключатель (двухполюсный)	В~А	250~10(4)	250~10(4)
Плавкий защитный предохранитель	В~А	250~6,3 Т	250~6,3 Т
Максимальная потребляемая мощность	Вт	-	5
Аварийный термостат с ручным взводом	°	110	115
Регулирующий термостат 1-й ступени	С	60-97	60-106
Регулирующий термостат 2-й ступени	°	54-97	54-106
Длина датчиков	м	3	3
Вес брутто	кг	4	4

ГАБАРИТНЫЕ РАЗМЕРЫ

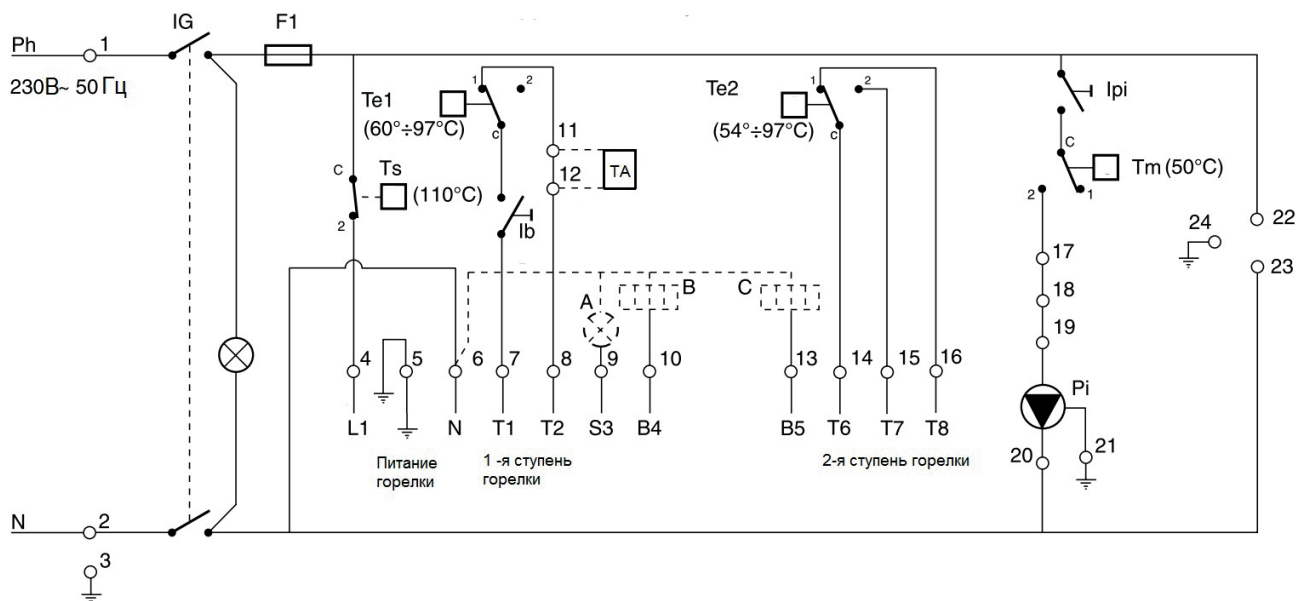


КОМПЛЕКТ ПОСТАВКИ

- пульт управления в сборе;
- кабель многожильный 3 м;
- инструкция по установке.

ЭЛЕКТРИЧЕСКАЯ СХЕМА

АРТ. 50131



Ph – фаза

N – ноль

F1 – предохранитель 4А

Ib – выключатель горелки

IG – общий выключатель

Ipi – выключатель насоса

TA – комнатный термостат

Te1 – термостат 1-й ступени (60°C–97°C)

Te2 – термостат 2-й ступени (54°C–97°C)

Tm – термостат минимальной температуры (50°C)

Ts – аварийный термостат (110°C)

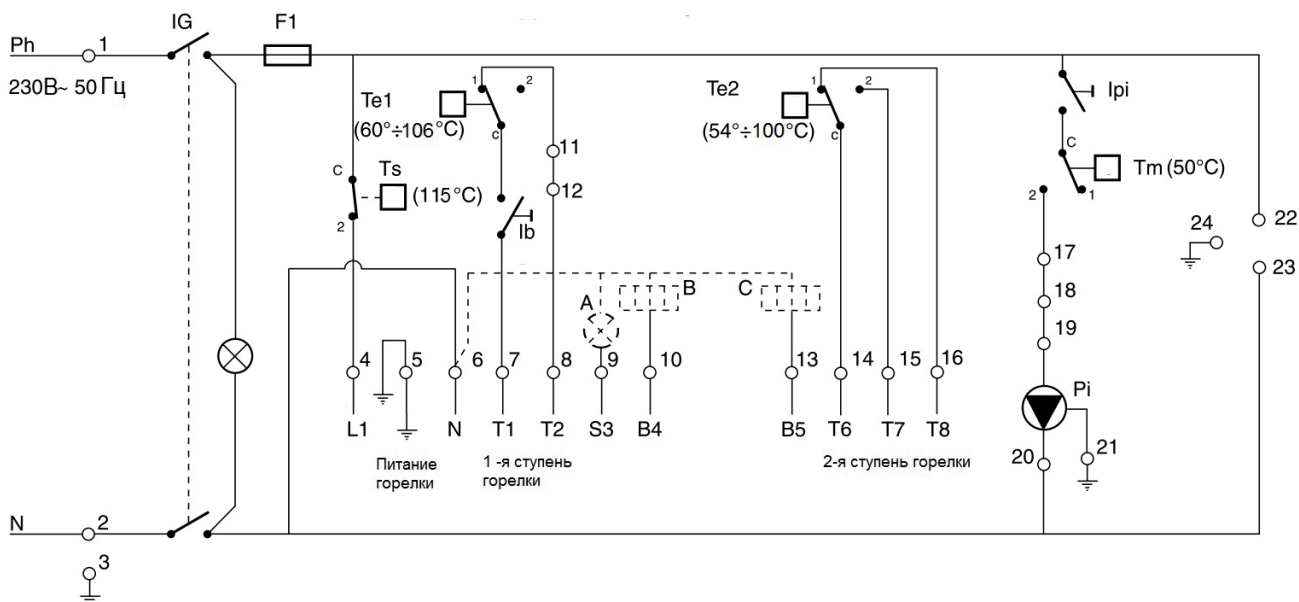
Pi – циркуляционный насос котла

A – дублирование сигнала об аварии горелки

B – счетчик часов работы 1-й ступени

C – счетчик часов работы 2-й ступени

APT. 50132



Ph – фаза
 N – ноль
 F1 – предохранитель 4А
 Ib – выключатель горелки
 IG – общий выключатель
 Ipi – выключатель насоса
 TA – комнатный термостат

Te1 – термостат 1-й ступени (60°C–106°C)
 Te2 – термостат 2-й ступени (54°C–100°C)
 Tm – термостат минимальной температуры (50°C)
 Ts – аварийный термостат (115°C)
 Pi – циркуляционный насос котла
 A – дублирование сигнала об аварии горелки
 B – счетчик часов работы 1-й ступени
 C – счетчик часов работы 2-й ступени

КЛИМАТИЧЕСКИЕ ПУЛЬТЫ УПРАВЛЕНИЯ

артикул	Способ применения	Применение
00373169	 Пульт MASTER для каскадной системы	STEEL STEEL T STEEL TL STEEL K
00373171	 Пульт CASCATA для каскадной системы	STEEL STEEL T STEEL TL STEEL K

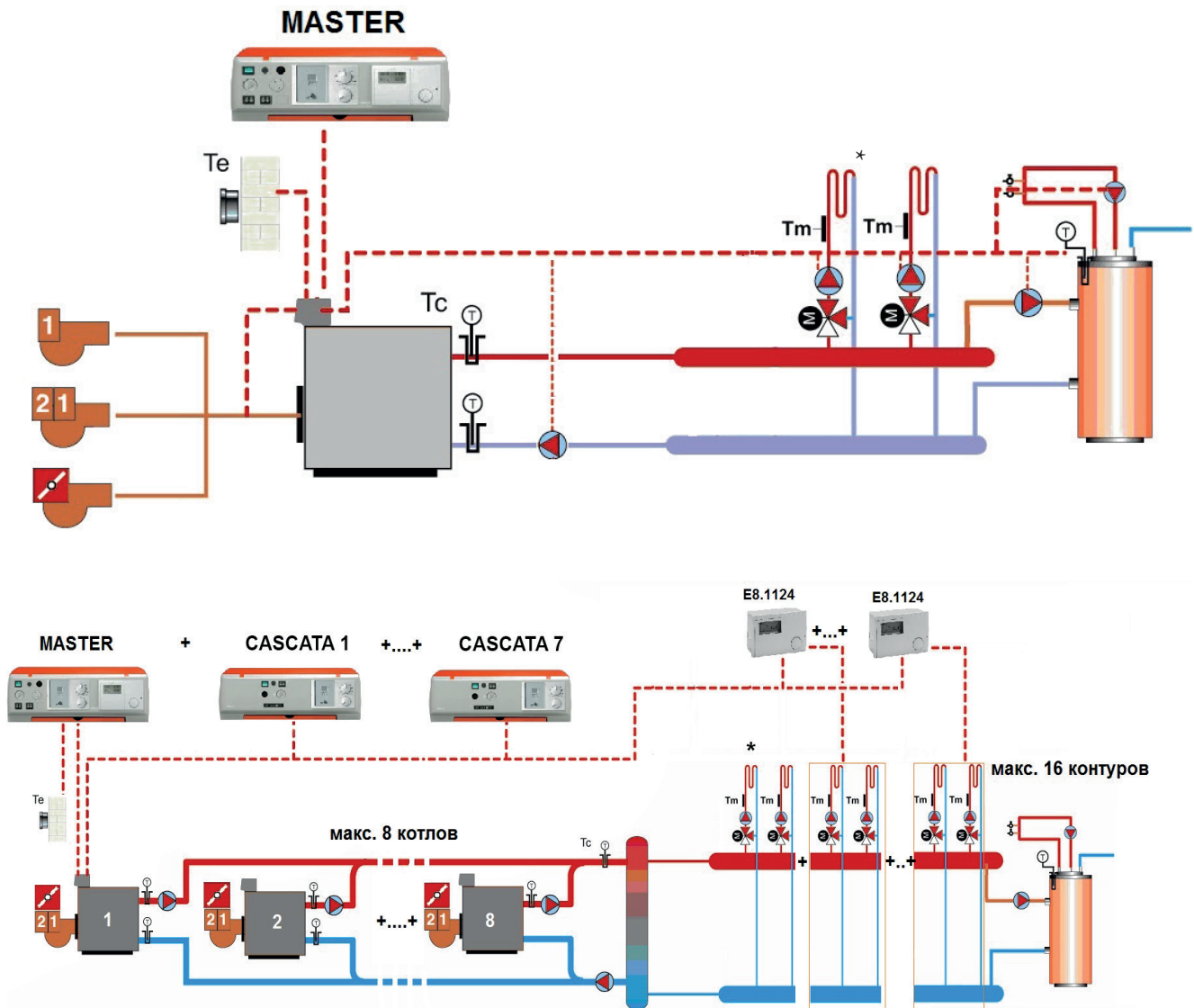
В основе работы климатического пульта управления заложен принцип погодозависимого регулирования. То есть, изменение температуры теплоносителя в системе отопления происходит в зависимости от изменения температуры окружающей среды.

Предлагаются две модели климатических пультов управления:

MASTER предназначен для управления котлом оснащенным модуляционной, одно или двухступенчатой вентиляторной горелкой, бойлером-аккумулятором, циркуляционным насосом системы отопления и одним (при подключении модуляционной горелки) или двумя независимыми контурами отопления со смесителями. От двух до восьми котлов с пультами **MASTER** можно объединить в систему каскадного управления. При необходимости к пульту **MASTER** можно подключить до восьми дополнительных модулей, каждый из которых может управлять двумя независимыми контурами отопления со смесителем.

CASCATA предназначен для управления котлом в составе каскадной системы оснащенной модуляционной, одно или двухступенчатой вентиляторной горелкой

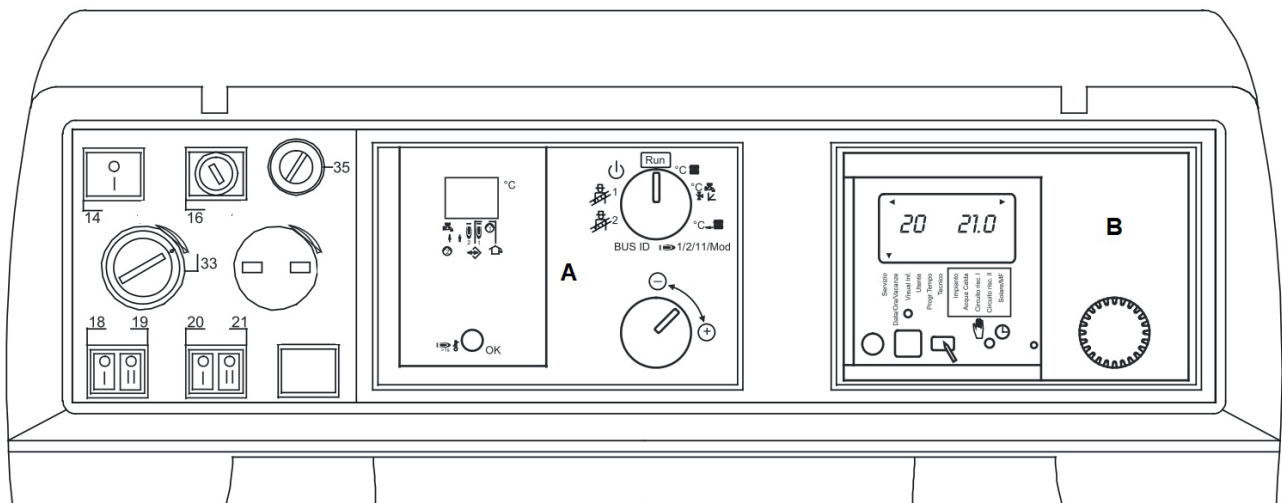
СПОСОБ ПРИМЕНЕНИЯ



* один контур при использовании модуляционной горелки

УСТРОЙСТВО

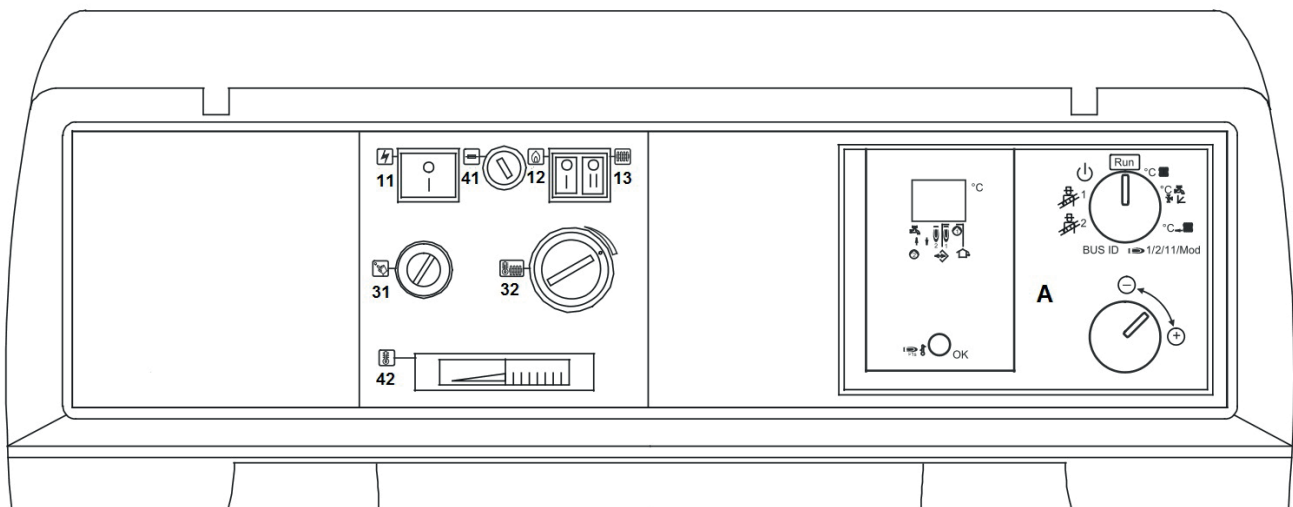
Пульт MASTER (арт. 00373169)



14 – главный выключатель пульта
 16 – плавкий предохранитель 6А
 18 – выключатель горелки
 19 – выключатель насоса котла P1
 А – контроллер Lago Basic 0201RV1

20 – выключатель насоса контура отопления Pz1
 21 – выключатель насоса контура со смесителем Pz2
 33 – регулирующий термостат
 35 – аварийный термостат
 В – контроллер E8.5064

Пульт CASCATA (арт. 00373171)

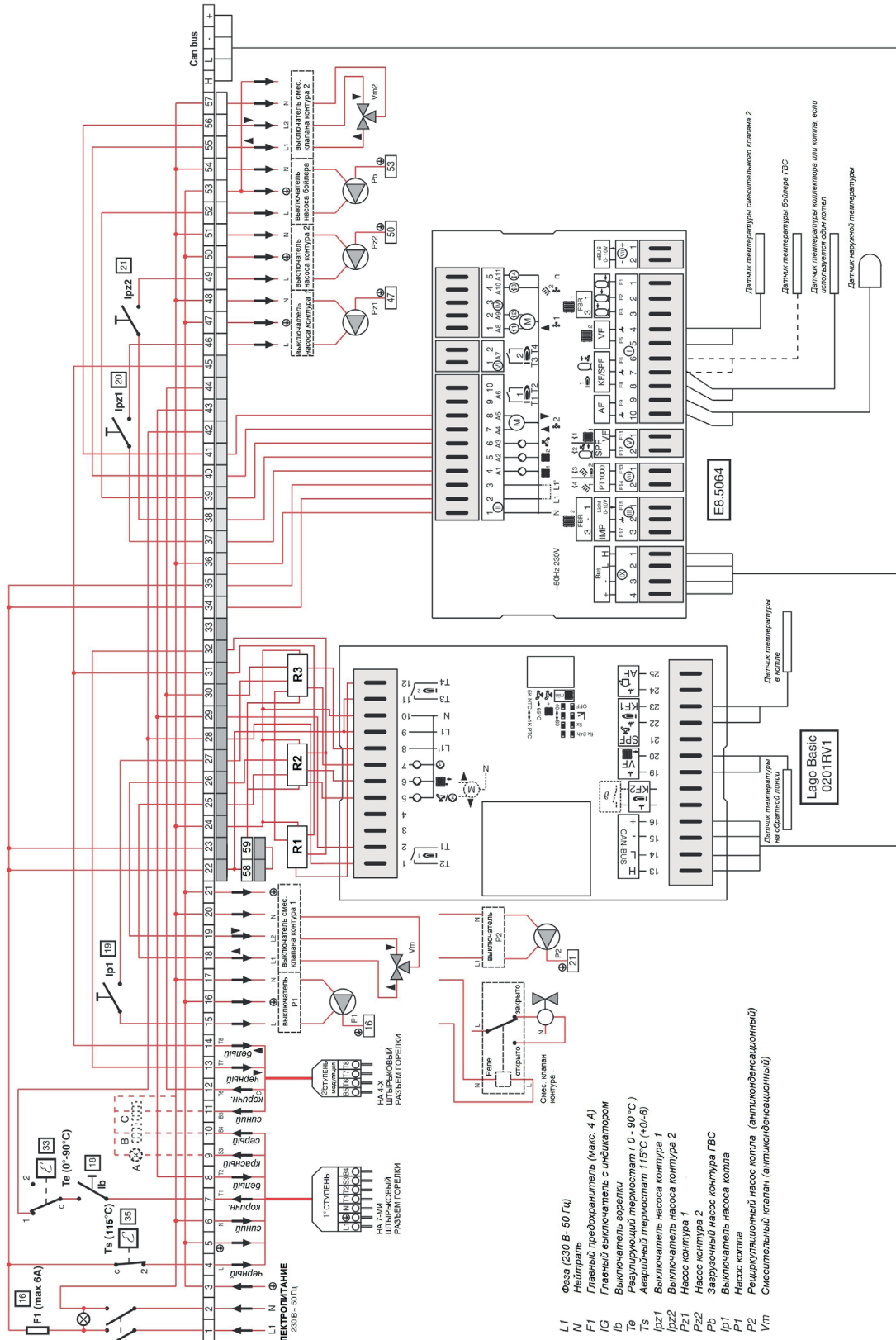


11 – главный выключатель пульта
 41 – плавкий предохранитель 6А
 12 – выключатель горелки
 13 – выключатель насоса котла P1

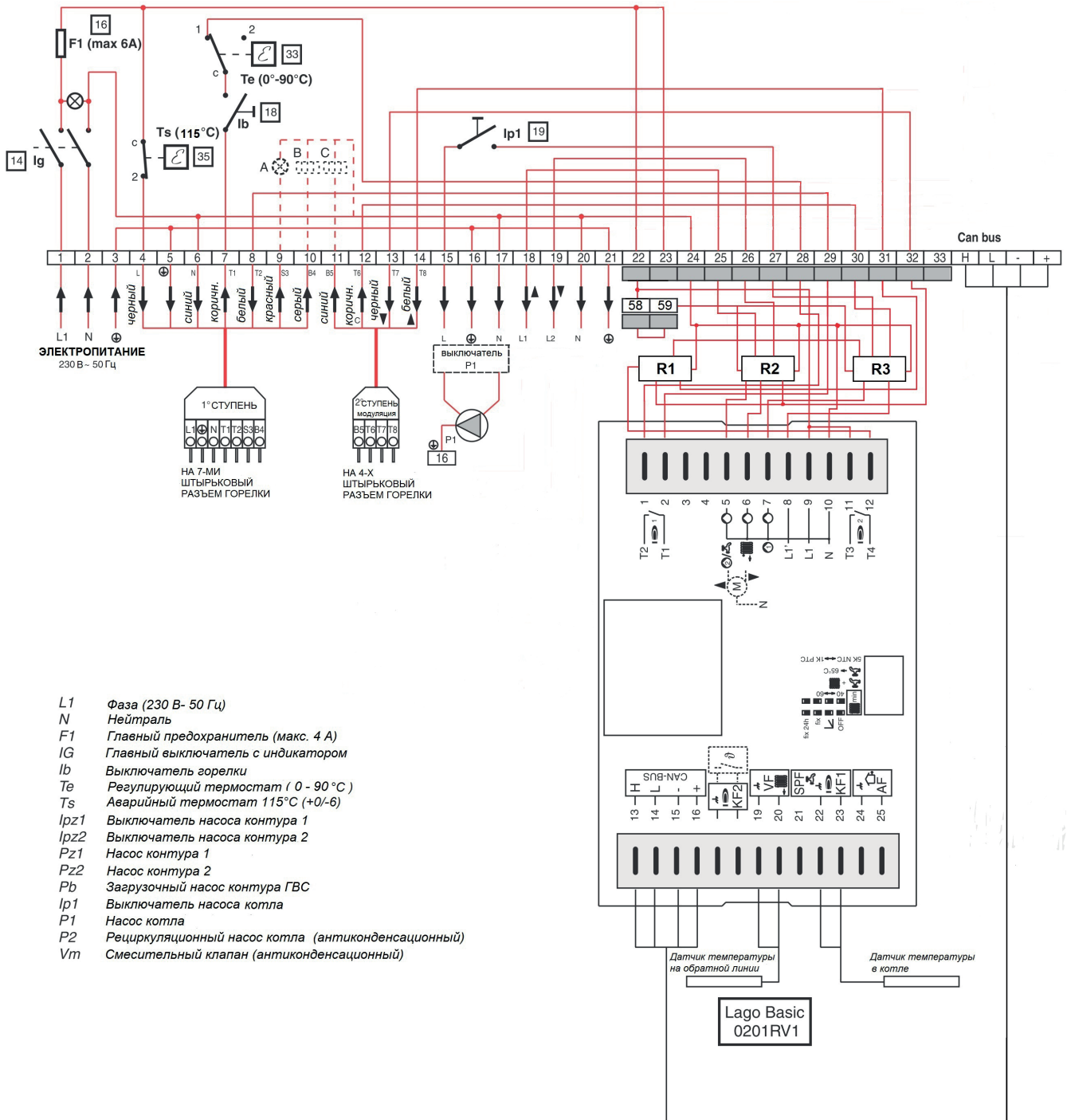
42 – термометр
 31 – аварийный термостат
 32 – регулирующий термостат
 А – контроллер Lago Basic 0201RV1

ЭЛЕКТРИЧЕСКАЯ СХЕМА

MASTER



CASCATA



- L1** Фаза (230 В- 50 Гц)
- N** Нейтраль
- F1** Главный предохранитель (макс. 4 А)
- Ig** Главный выключатель с индикатором
- Ib** Выключатель горелки
- Te** Регулирующий термостат (0 - 90 °С)
- Ts** Аварийный термостат 115°С (+0/-6)
- Ipz1** Выключатель насоса контура 1
- Ipz2** Выключатель насоса контура 2
- Pz1** Насос контура 1
- Pz2** Насос контура 2
- Pb** Загрузочный насос контура ГВС
- Ip1** Выключатель насоса котла
- P1** Насос котла
- P2** Рециркуляционный насос котла (антиконденсационный)
- Vt** Смесительный клапан (антиконденсационный)

ТЕХНИЧЕСКИЕ ХАРАКТЕРИСТИКИ

НАИМЕНОВАНИЕ		
Электрическое питание	В~50Гц	230 (±10%)
Номинальный ток	А	6,3
Главный выключатель (двухполюсный)	В~А	250~10(4)
Выключатель горелка/насос	В~А	250~10(4)
Плавкий защитный предохранитель	В~А	250~6,3 Т
Максимальная потребляемая мощность	Вт	5
Аварийный термостат с ручным взводом	С	115 (0/-6)
Регулирующий термостат	°	0-106
Степень электрической защиты	IP	44
Длина датчиков	Термостатов/ термометров	м
	NTC	м
Вес брутто	кг	4

ГАБАРИТНЫЕ РАЗМЕРЫ



Глубина 230 мм

КОМПЛЕКТ ПОСТАВКИ

MASTER

- пульт управления в сборе;
- датчик температуры накладной – 1 шт.
- датчик температуры погружной – 3 шт.
- датчик наружной температуры – 1 шт.

CASCATA

- пульт управления в сборе;
- датчик температуры погружной – 2 шт.